

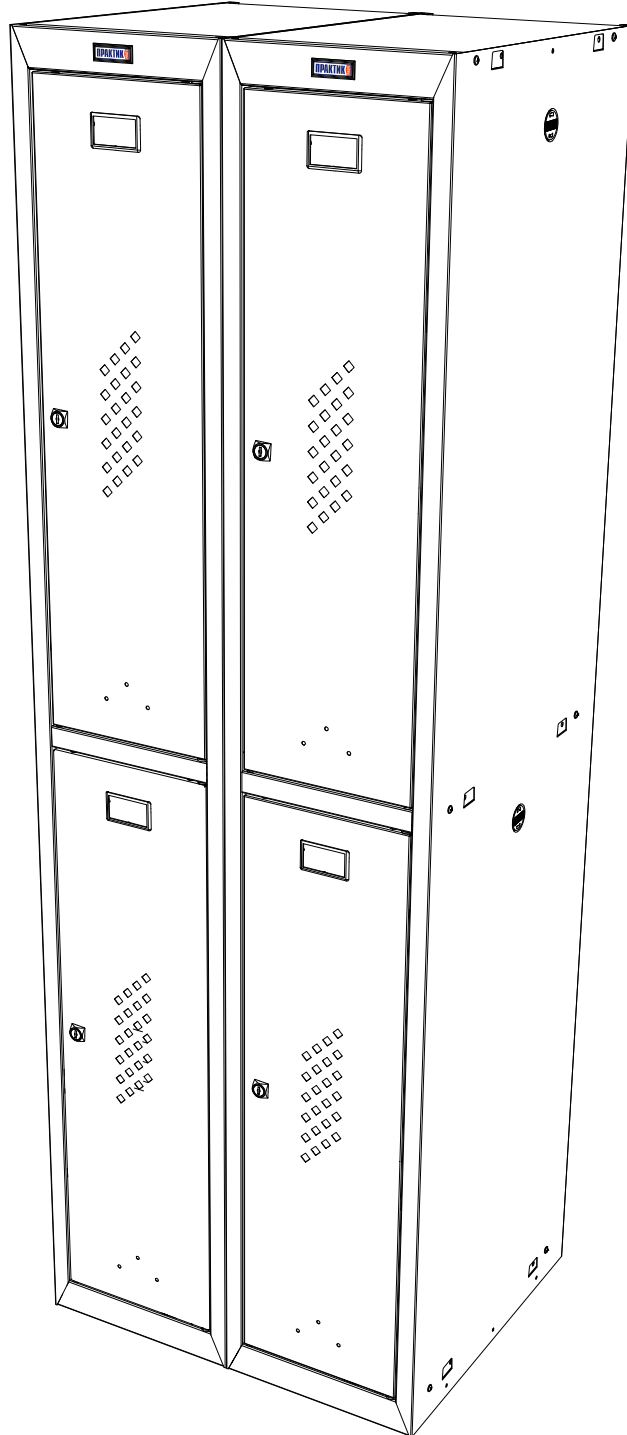
**ПРАКТИК**

**ПРАКТИК** PROF

**ПРОМЕТ**



# ML/LS-22-60

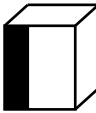
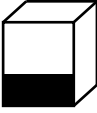

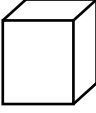


# ПАСПОРТ ИЗДЕЛИЯ

## 1. НАЗНАЧЕНИЕ

Шкафы серии ML предназначены для хранения личных вещей, одежды и оборудования на торговых и промышленных предприятиях, в спортивных центрах, школах.

## 2. ТЕХНИЧЕСКИЕ ХАРАКТЕРИСТИКИ

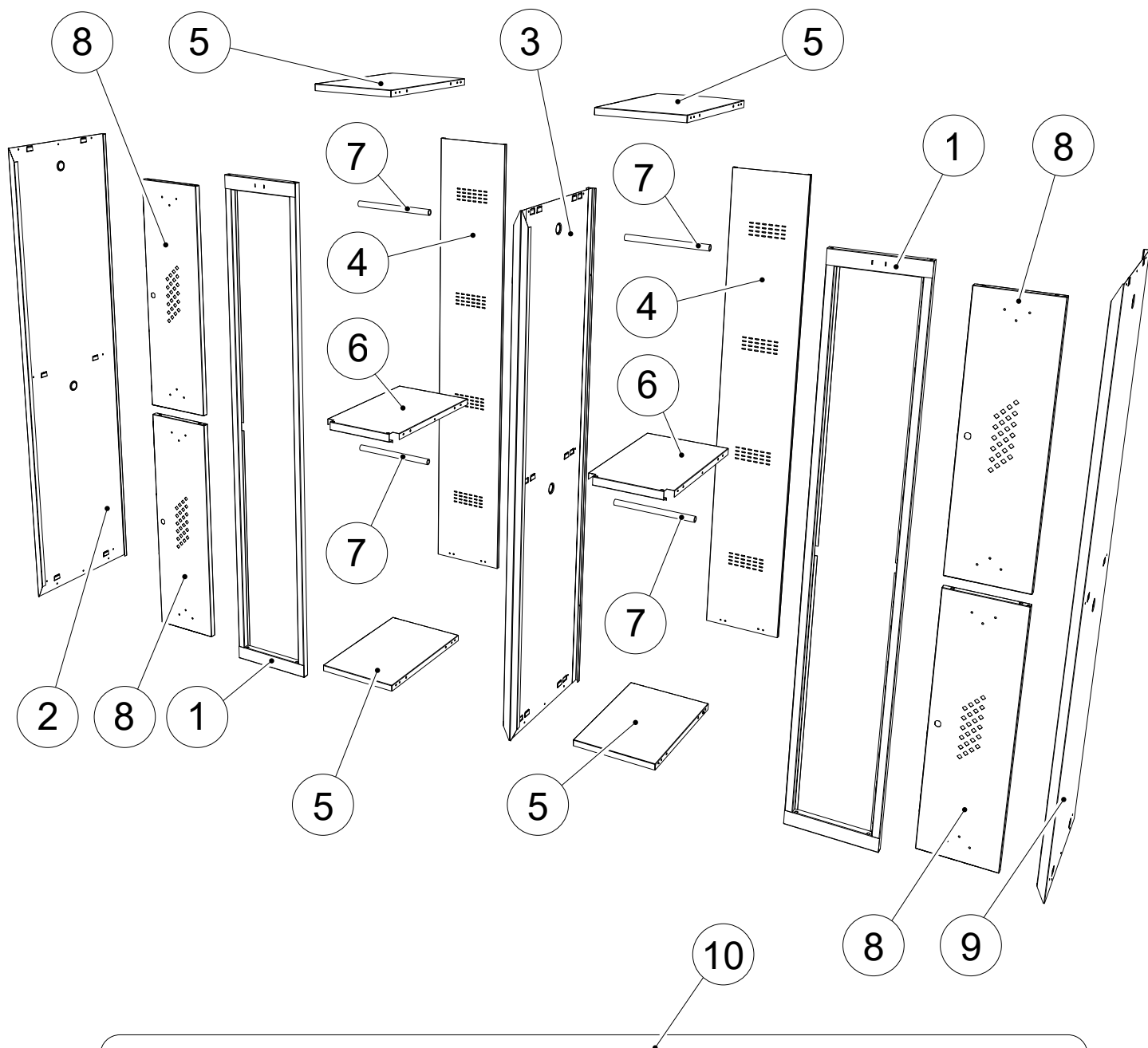
Модель	 mm	 mm	 mm	 kg*
<b>ML/LS-22-60</b>	<b>1830</b>	<b>600</b>	<b>500</b>	<b>30</b>

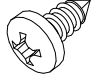

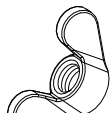
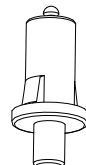
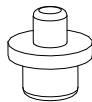


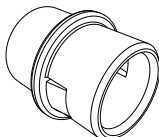
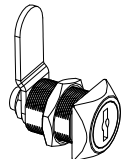
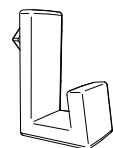
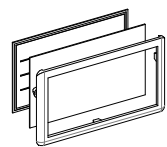

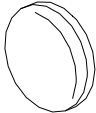

\* - допустимое отклонение +/- 10%

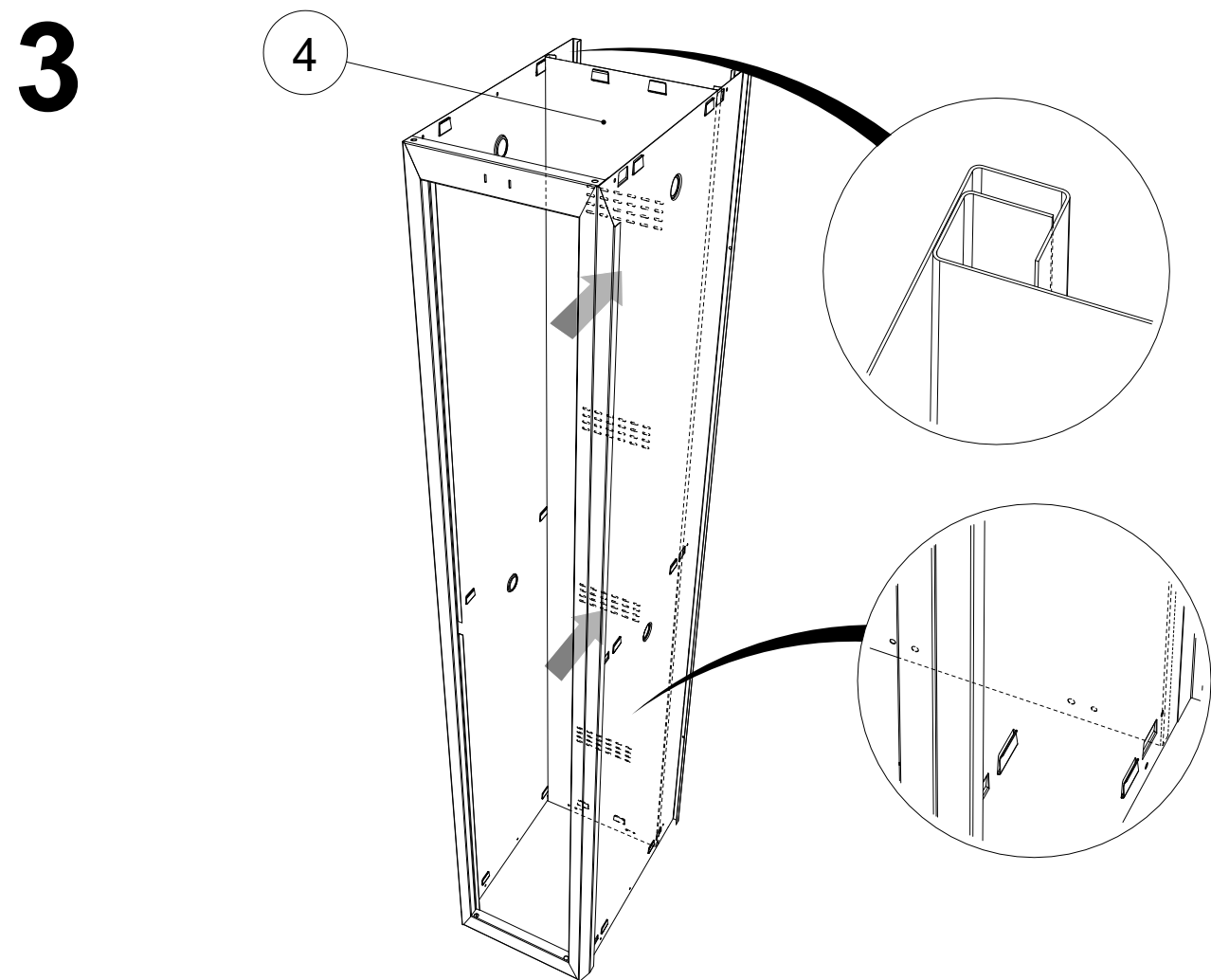
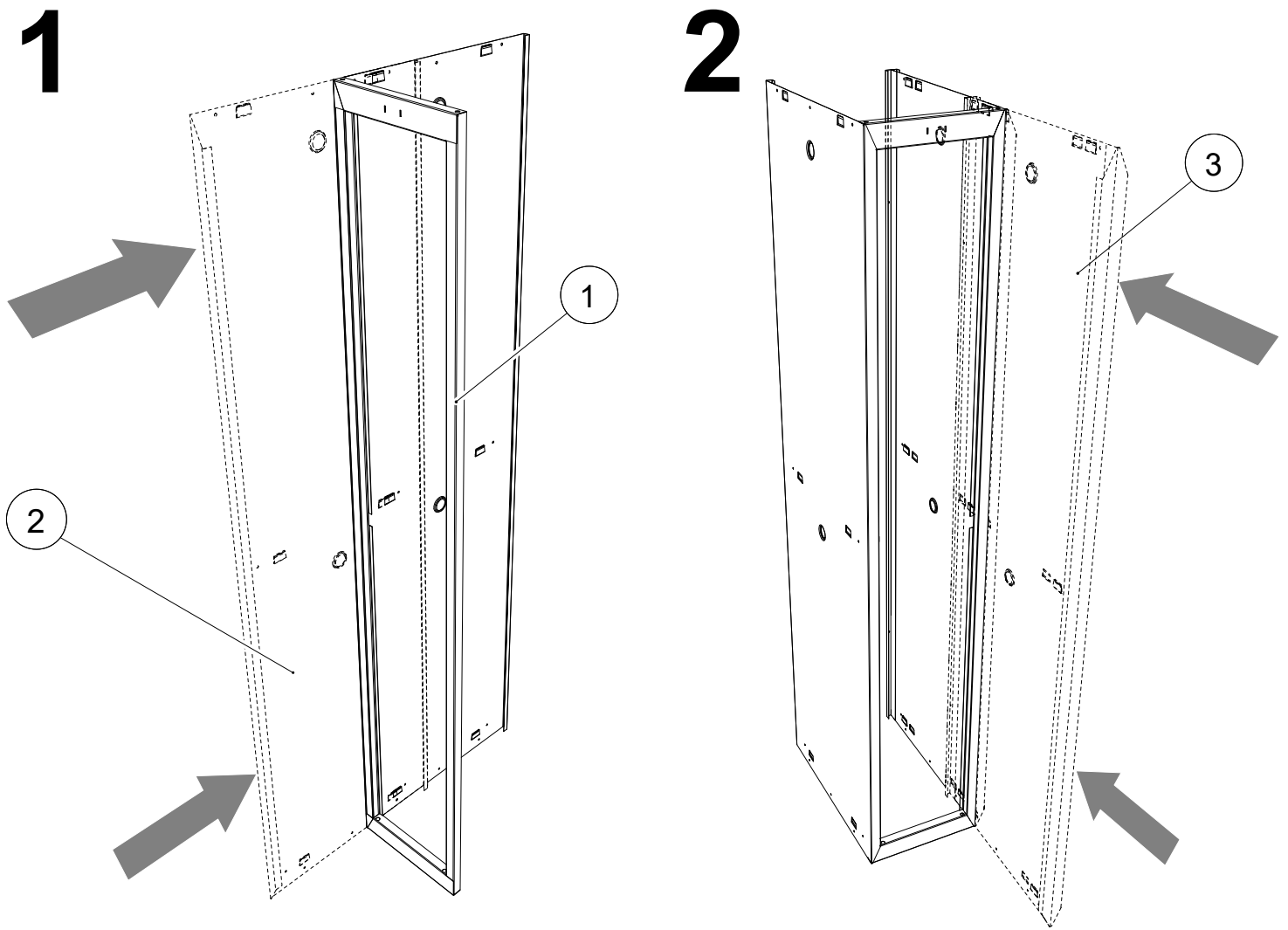
## 3. КОМПЛЕКТ ПОСТАВКИ

№	Наименование	Кол-во шт.	№	Наименование	Кол-во шт.
<b>1</b>	Несущая рама	<b>2</b>	<b>6</b>	Разделитель	<b>2</b>
<b>2</b>	Стенка боковая левая	<b>1</b>	<b>7</b>	Труба	<b>4</b>
<b>3</b>	Перегородка	<b>1</b>	<b>8</b>	Дверь	<b>4</b>
<b>4</b>	Стенка задняя	<b>2</b>	<b>9</b>	Стенка боковая правая	<b>1</b>
<b>5</b>	Крыша/Дно	<b>4</b>	<b>10</b>	Комплект фурнитуры	<b>1</b>

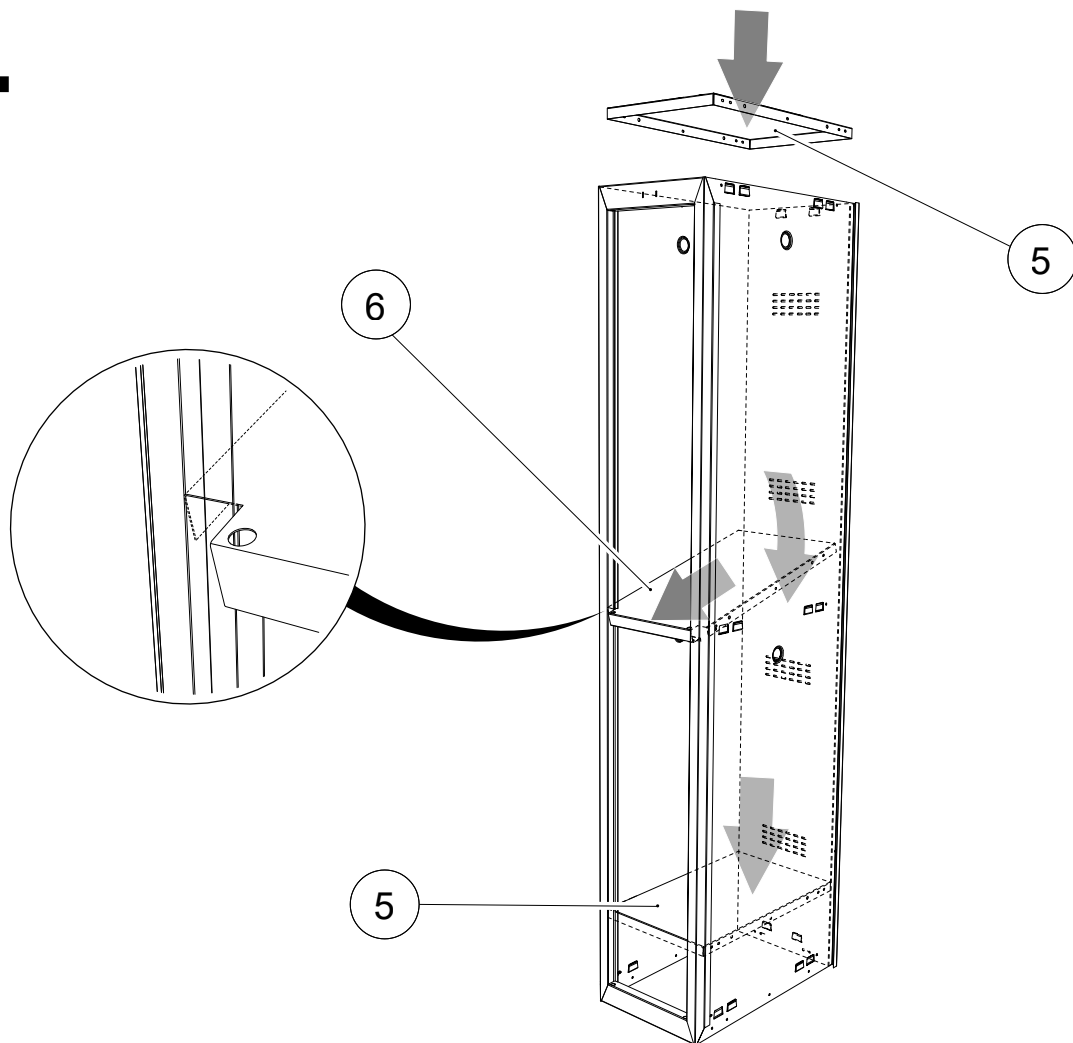
#### 4. ИНСТРУКЦИЯ ПО СБОРКЕ



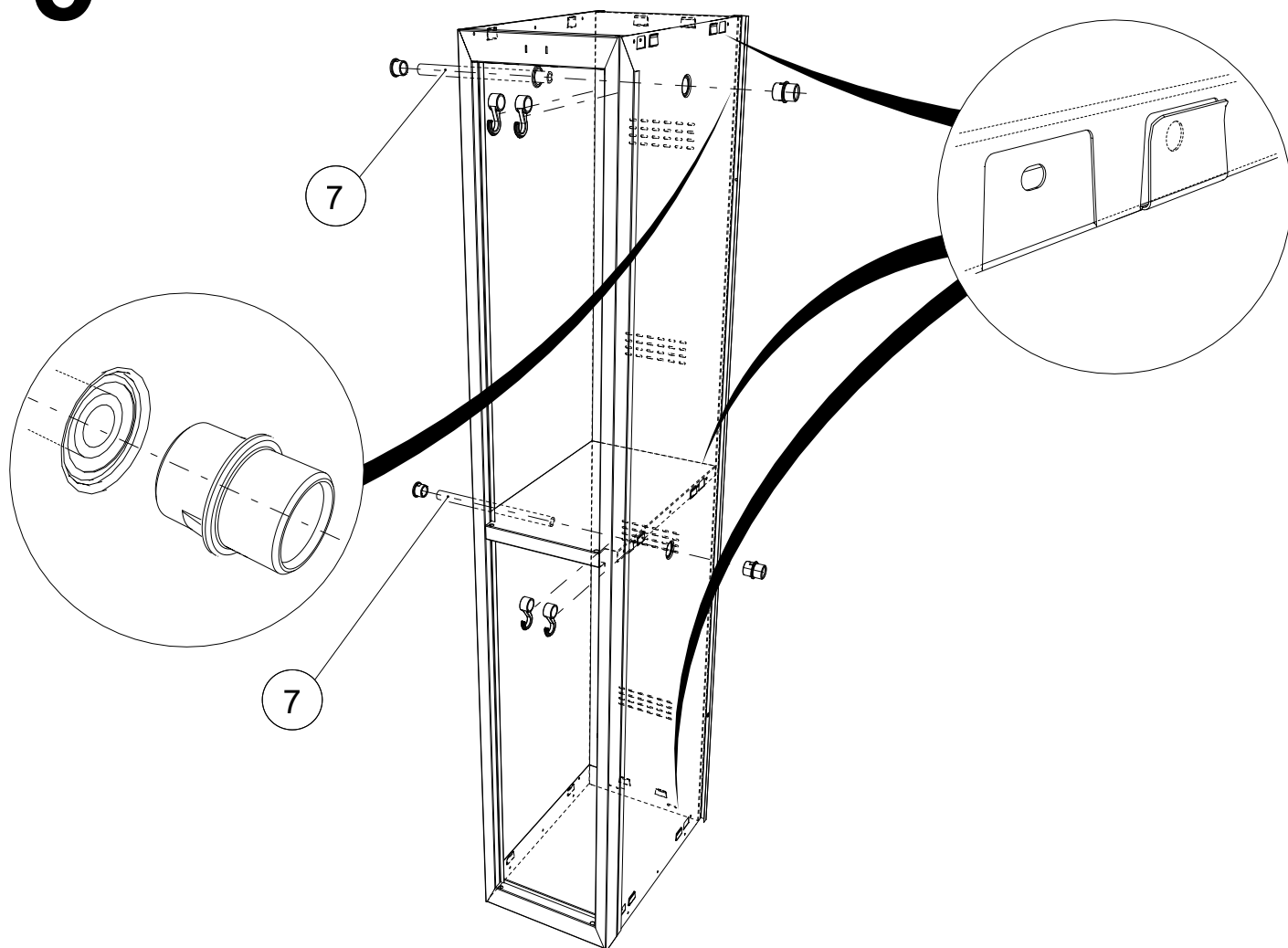
<p>M5.5 DIN7981</p>  <p>8x</p>	<p>M4X8 DIN967</p>  <p>20x</p>	<p>M4 DIN315</p>  <p>20x</p>	 <p>4x</p>	 <p>4x</p>
 <p>8x</p>	 <p>4x</p>	 <p>2x</p>	 <p>4x</p>	 <p>4x</p>
 <p>4x</p>	 <p>2x</p>	 <p>4x</p>	 <p>4x</p>	



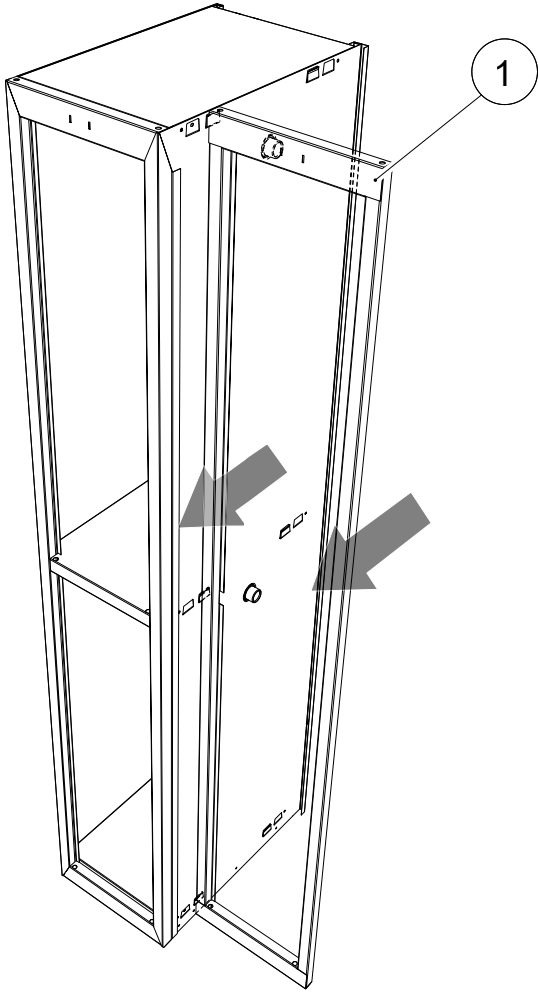
# 4



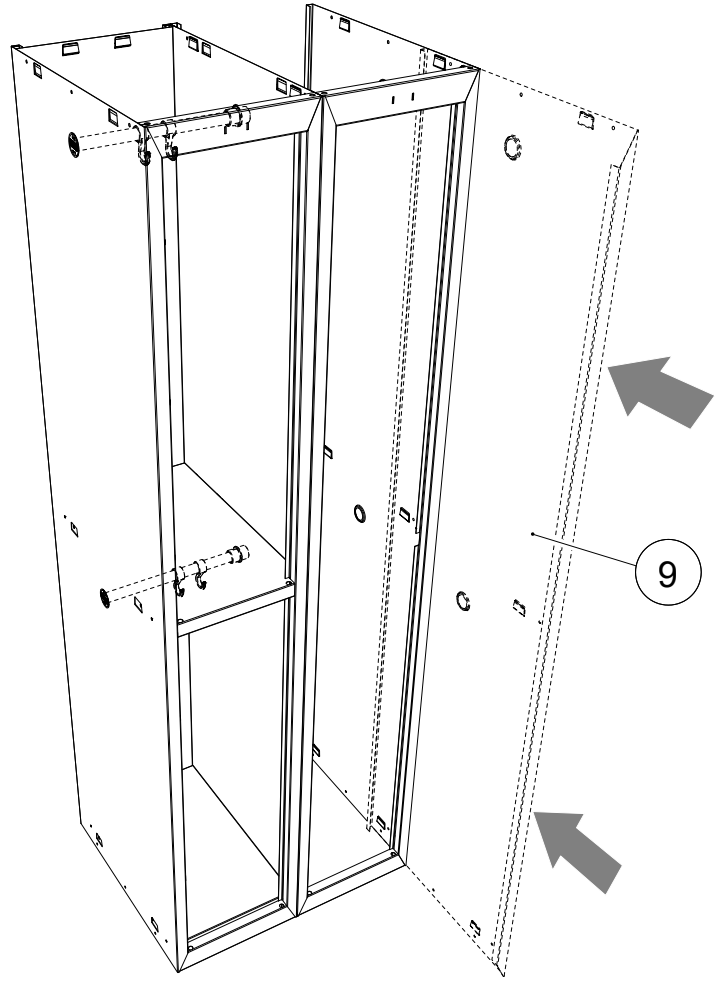
# 5



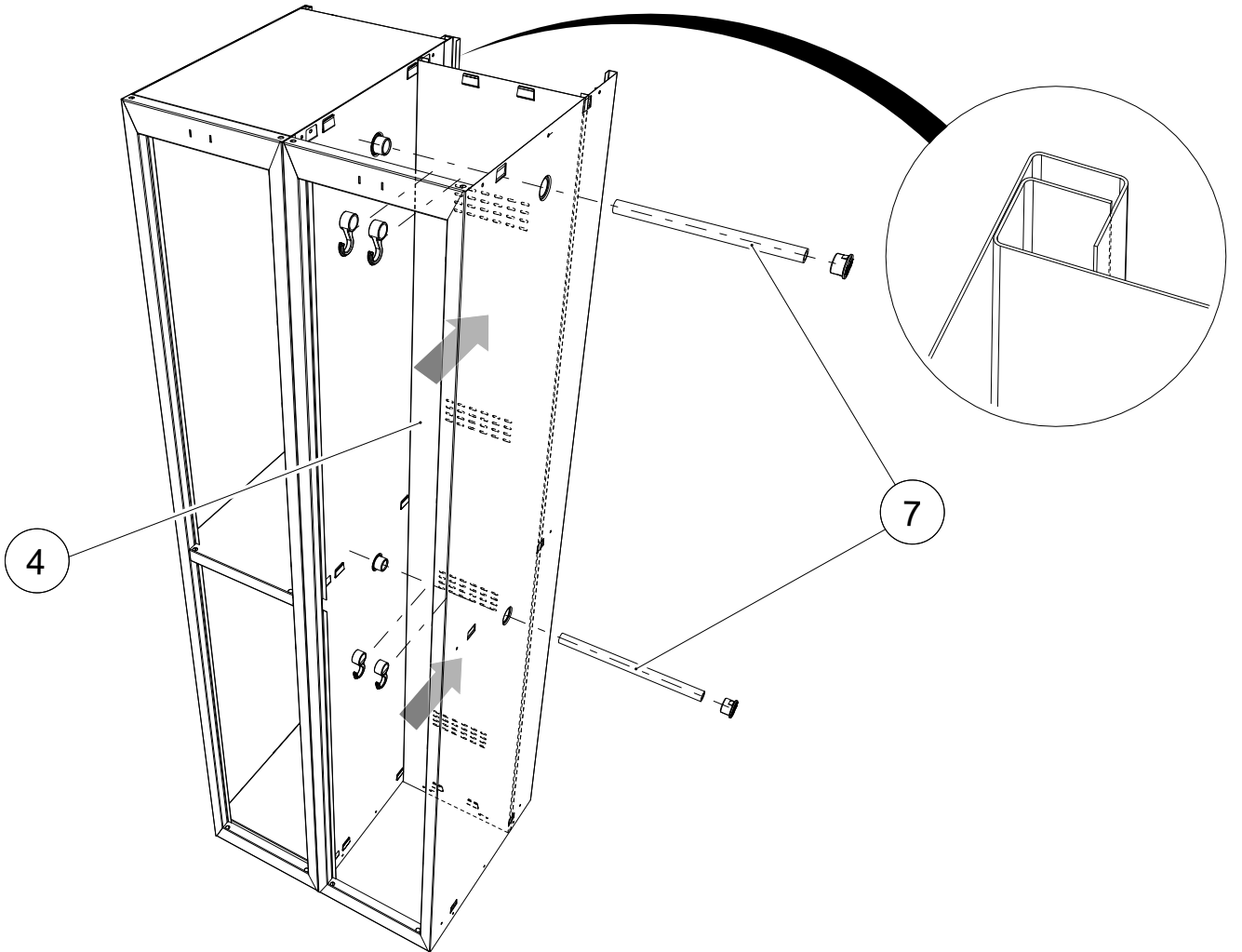
# 6



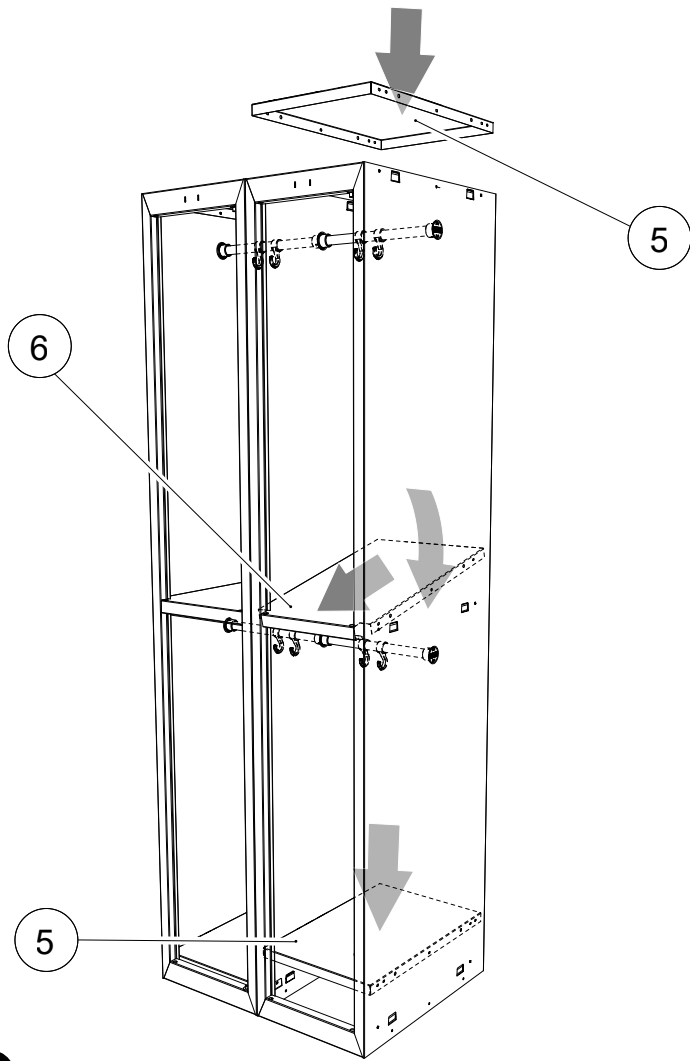
# 7



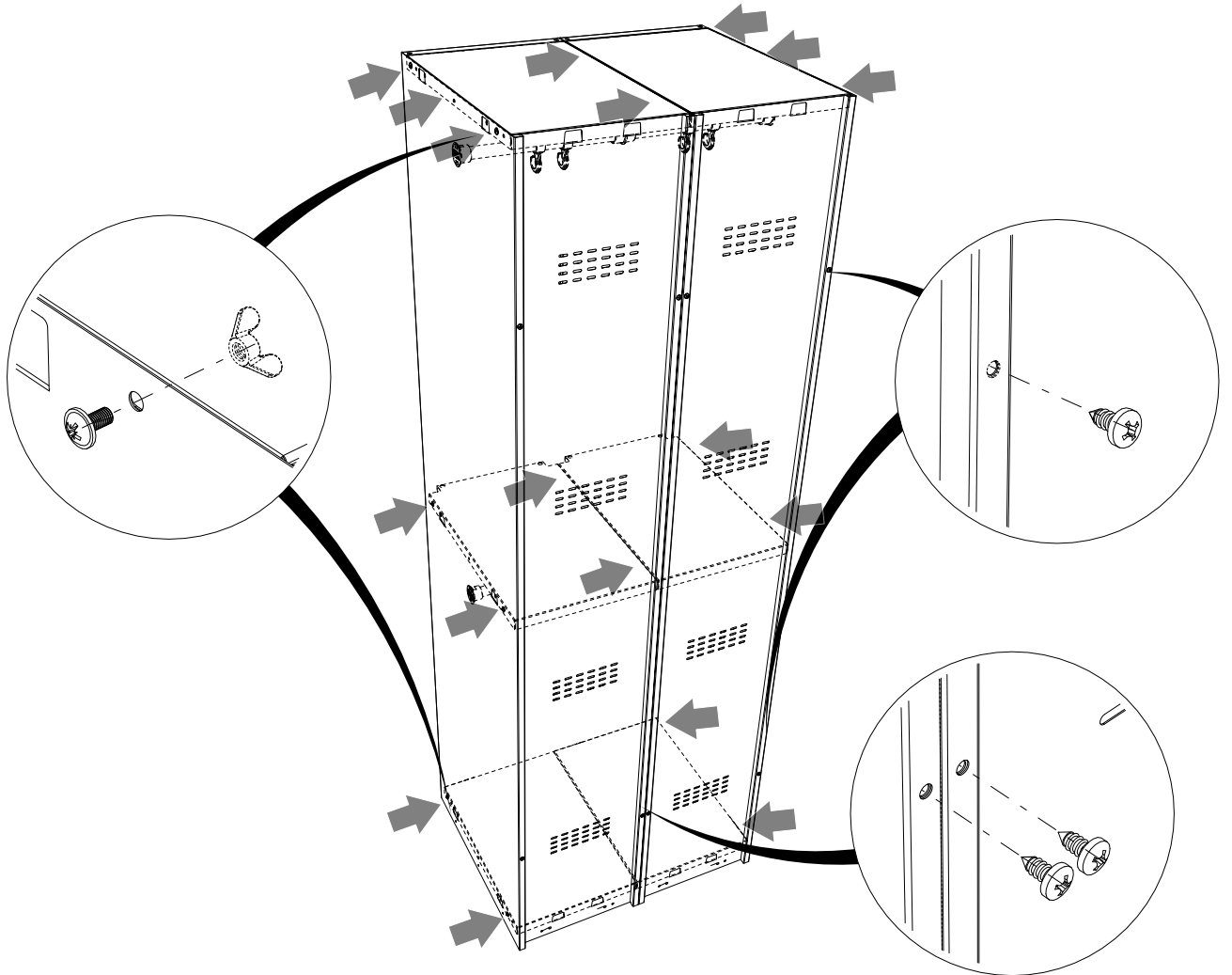
# 8



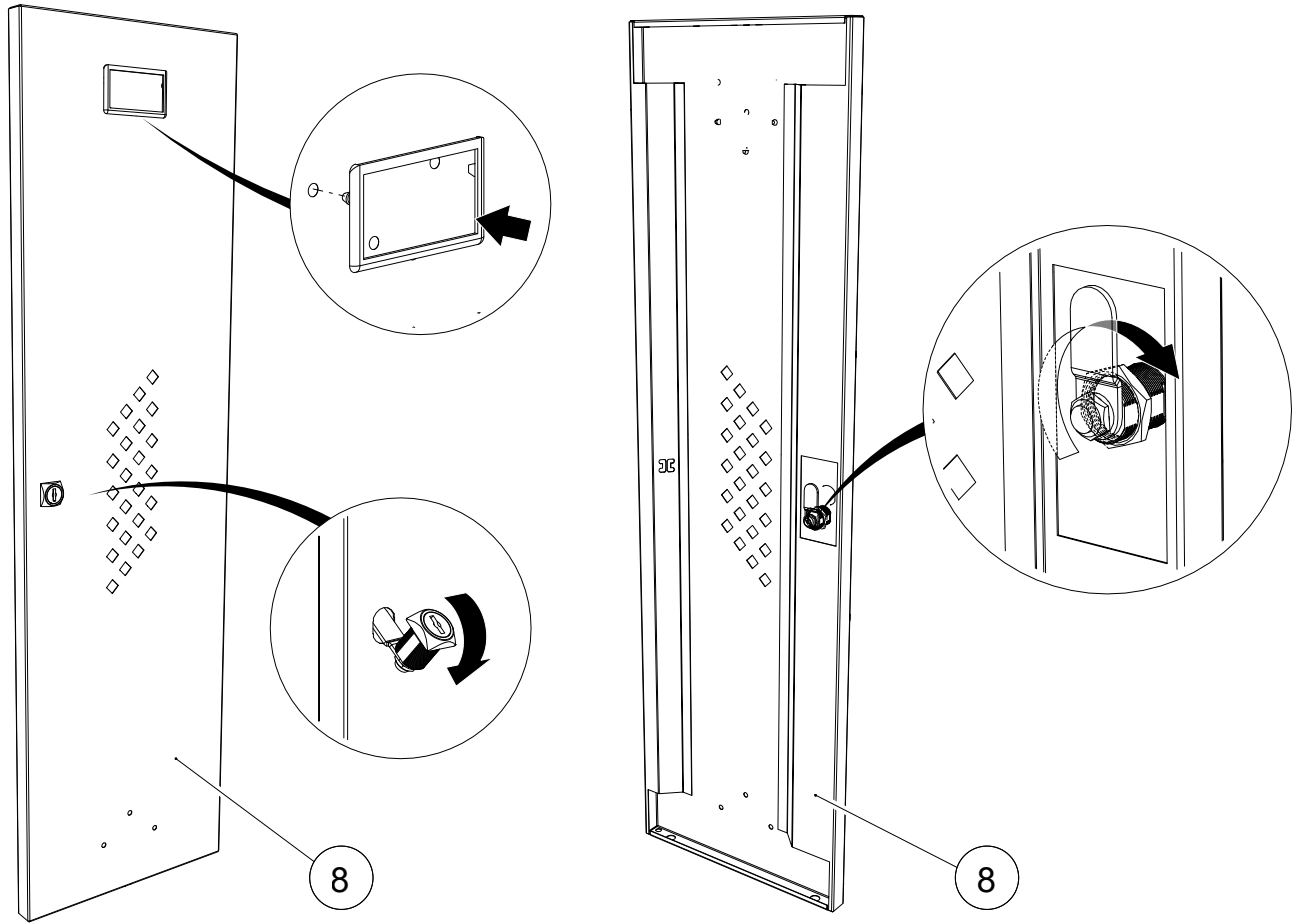
# 9



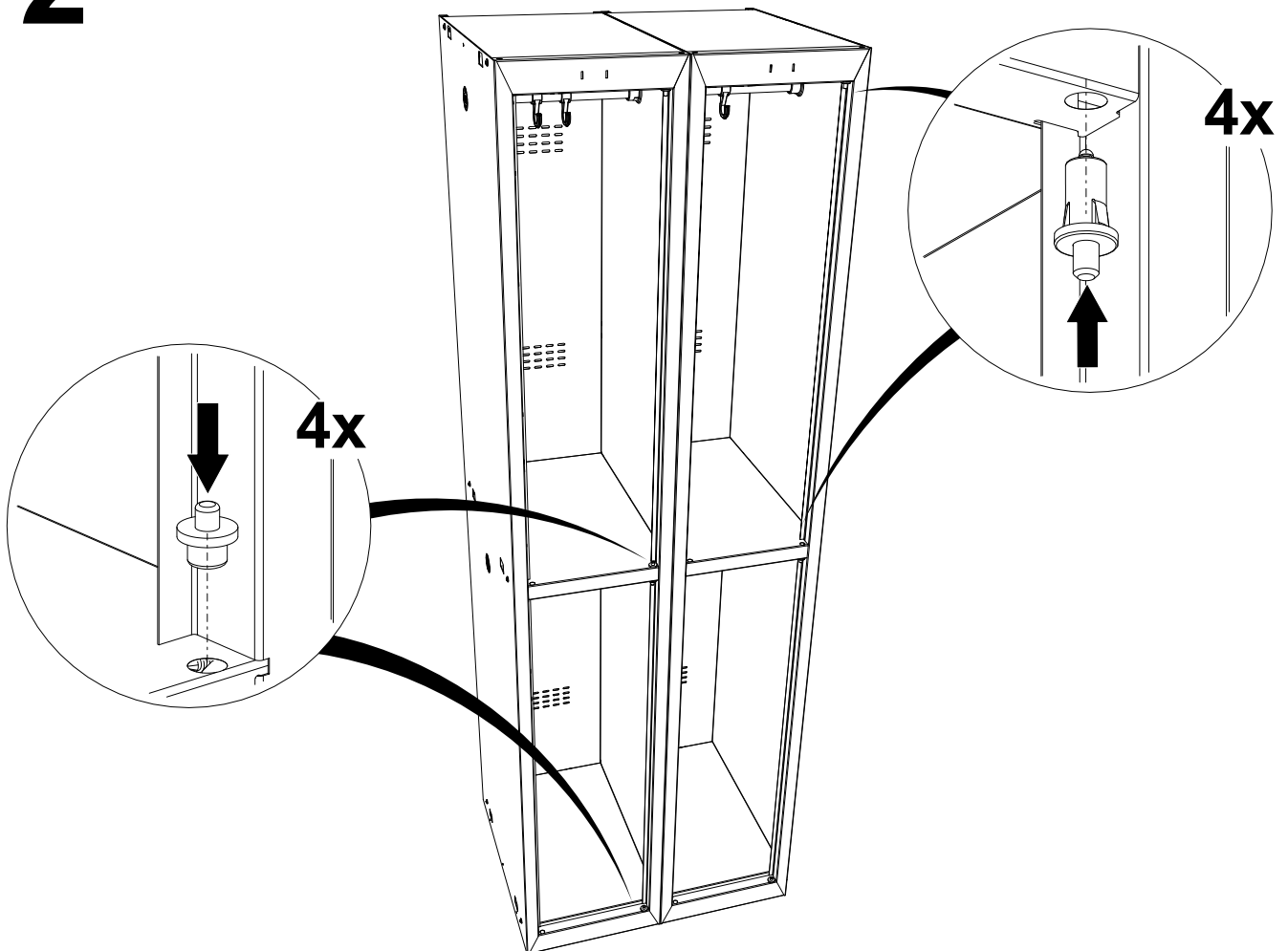
# 10



# 11

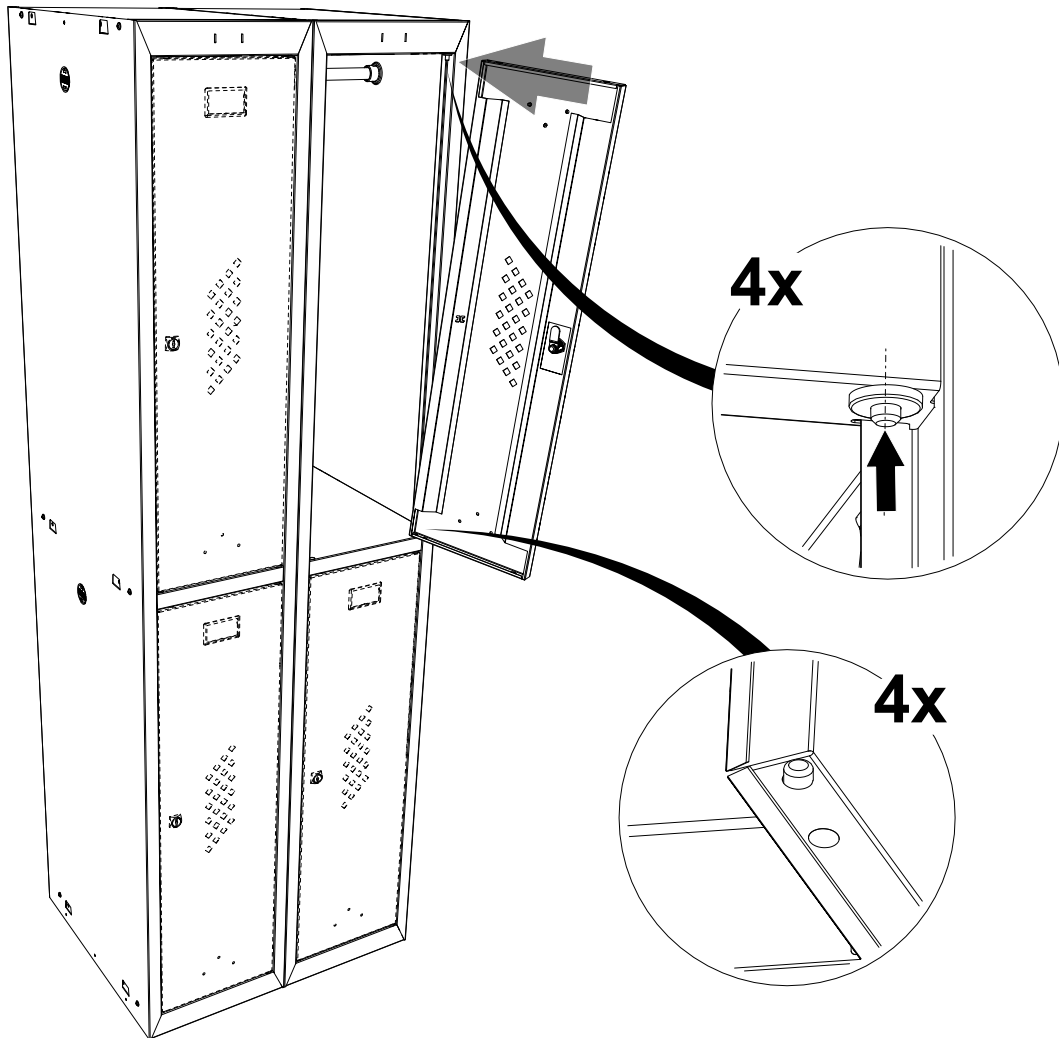


# 12

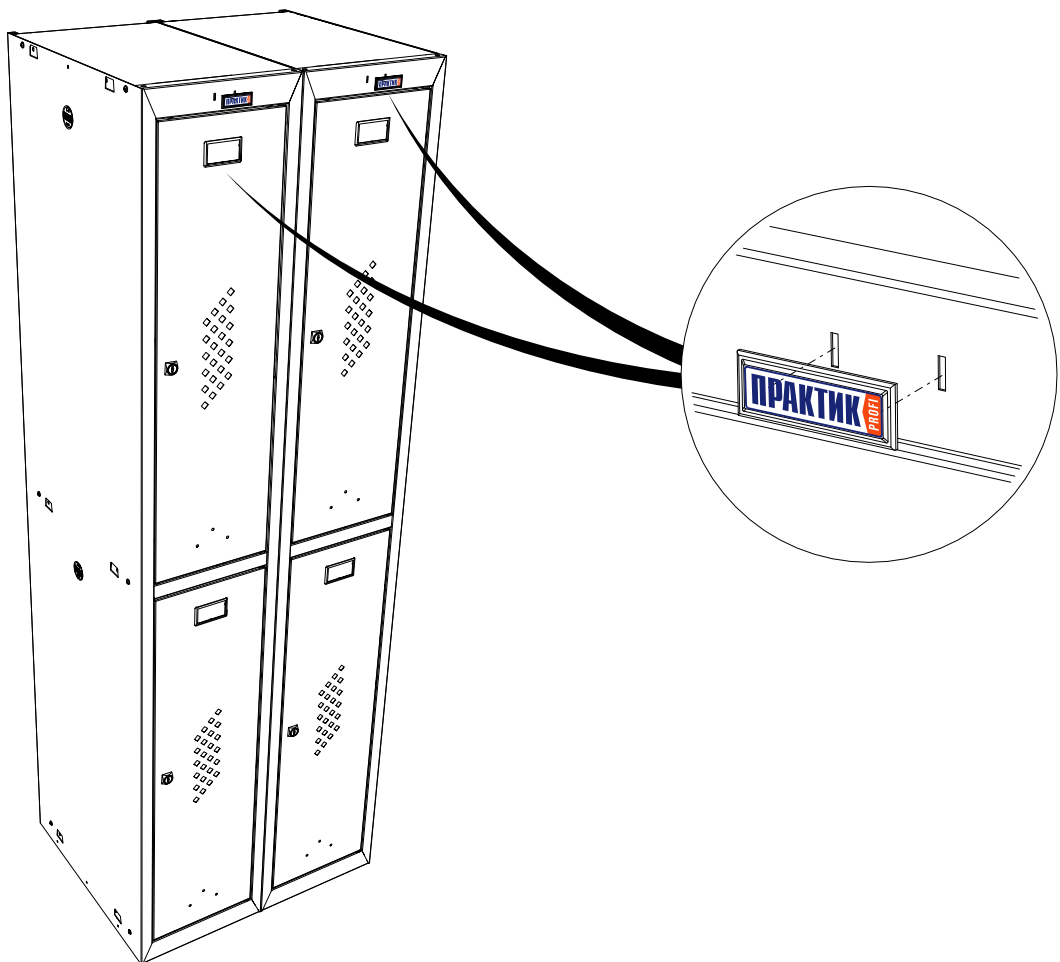




# 13



# 14





## 5. ОСОБЕННОСТИ ЭКСПЛУАТАЦИИ

Шкаф может эксплуатироваться в помещениях при температуре окружающего воздуха от 1 до 40°C и относительной влажности не более 60%.

Полы в помещении должны соответствовать требованиям нормативных документов:

- СНиП 2.03.13-88 «Полы»
- РЕКОМЕНДАЦИИ по проектированию полов (в развитие СНиП 2.03.13 - 88 «Полы») МДС 31-1.98
- Максимальная нагрузка на полку – 10 кг
- Срок службы изделия - 5 лет

## 6. ХРАНЕНИЕ И ТРАНСПОРТИРОВКА

Шкаф можно перевозить в упаковке изготовителя всеми видами крытого транспорта или в контейнерах.

При транспортировке и хранении шкафа в холодное время, во избежание заклинивания замковых устройств, перед эксплуатацией изделия, необходимо его выдержать при комнатной температуре не менее 3 часов.

Требования по хранению: в упаковке изготовителя, в сухом помещении.

## 7. ГАРАНТИЙНЫЕ ОБЯЗАТЕЛЬСТВА

Гарантийный срок эксплуатации шкафа - 1 год со дня продажи, а при отсутствии отметки о дате продажи – 1 год со дня изготовления шкафа.

Изготовитель не несёт ответственность за неисправность шкафа и не гарантирует безотказную работу изделия в случаях: нарушений рекомендаций по транспортировке, хранению, эксплуатации; проведения ремонта некомпетентными лицами; умышленной порчи.

## 8. СЕРВИСНАЯ СЛУЖБА

Адрес ближайшей сервисной службы компании "Промет" Вы можете узнать через Интернет по адресу <http://www.safe.ru>.

Шкаф изготовлен ООО «НПО ПРОМЕТ» , 301602, Тульская область, г. Узловая.

Система экологического менеджмента изготовителя сертифицирована на соответствие требованиям ISO 14001.

Штамп службы качества \_\_\_\_\_

Дата изготовления \_\_\_\_\_

**! Производитель оставляет за собой право вносить изменения, не ухудшая характеристики изделия, без уведомления потребителя.**