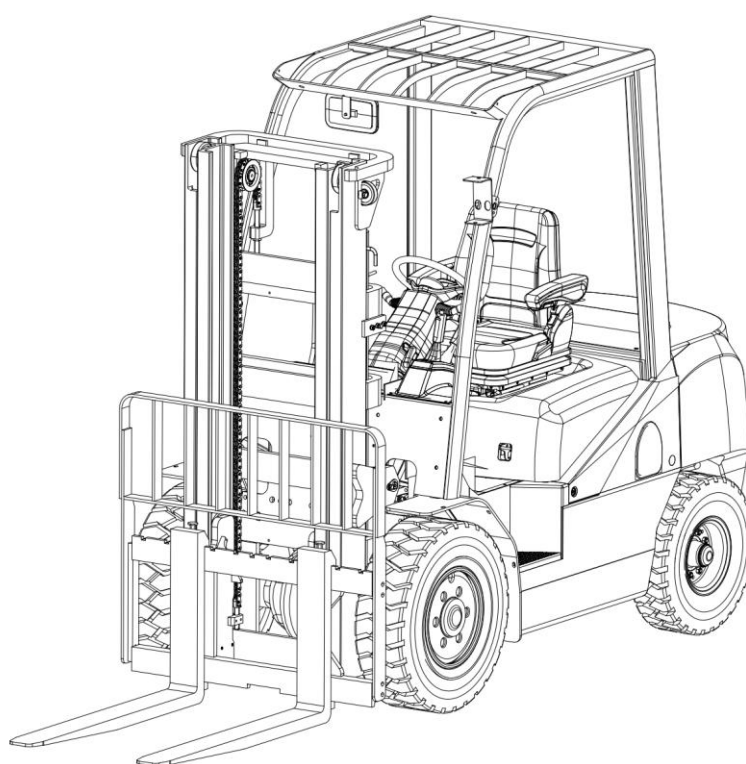


ПРЕДУПРЕЖДЕНИЕ

Перед началом использования погрузчика, операторами должны быть прочитаны данное руководство, а также все предупредительные наклейки на погрузчике.

Храните данное руководство для получения справок в будущем!



**Руководство по эксплуатации и обслуживанию
погрузчиков с двигателем внутреннего сгорания:**

Дизельные FD15-35N

Газовые FG15-35N

Введение

Перед началом эксплуатации ричтрака внимательно ознакомьтесь с настоящим РУКОВОДСТВОМ ПО ЭКСПЛУАТАЦИИ и разберитесь в правилах использования данного оборудования в полном объеме. Неправильная эксплуатация может привести к возникновению опасных ситуаций.

Настоящее Руководство содержит информацию о характеристиках, конструкции и эксплуатации, а также о техническом обслуживании и т.д. вилочных погрузчиков повышенной проходимости для осуществления их правильной эксплуатации и технического обслуживания операторами. Настоящее Руководство описывает различные модели и варианты погрузчиков, поэтому здесь может быть описано оборудование, отсутствующее на конкретной модели или вообще не представленное в той или иной стране. При использовании и обслуживании оборудования удостоверьтесь, что Руководство соответствует вашей модели.

В процессе эксплуатации операторы и персонал, занимающийся управлением оборудованием, должны тщательно соблюдать соответствующие положения данного руководства, чтобы поддерживать вилочный погрузчик в надлежащем техническом состоянии.



Сохраните это руководство для дальнейшего использования. Если настоящее Руководство, а также информационные наклейки или предупреждающие таблички на корпусе погрузчика повреждены или утеряны, обратитесь к вашему региональному дилеру для замены.

ВНИМАНИЕ:

- Отходы, представляющие опасность для окружающей среды, такие как аккумуляторы, масло и электронные компоненты, при неправильном обращении могут нанести экологический ущерб или вред здоровью людей.
- Отходы должны быть рассортированы и разложены в жесткие контейнеры для мусора в соответствии с нормами и собраны местным органом по защите окружающей среды. Во избежание загрязнения окружающей среды запрещается выбрасывать отходы бесконтрольно.
- Во избежание утечки технических жидкостей во время эксплуатации оборудования, пользователь должен подготовить впитывающие материалы (опилки или сухую ткань), чтобы своевременно собрать вытекшее масло. Во избежание вторичного загрязнения окружающей среды, использованные впитывающие материалы надлежит передавать специализированным отделам местных организаций, уполномоченных заниматься их утилизацией.
- Вся продукция NOBLELIFT, в целях улучшения качества и потребительских свойств, постоянно модернизируется и совершенствуется, а также является предметом постоянных разработок и исследований, что может стать причиной некоторых расхождений между реальной техникой и данными, приведенными в настоящем руководстве. Поэтому отклонения в приведенных данных, иллюстрациях и описаниях не могут служить основанием для каких-либо претензий.
- Данные, приведенные в нижеизложенных таблицах, актуальны на момент публикации настоящего Руководства. Фотографии и иллюстрации служат лишь для ознакомления и получения общего представления о предмете. Изготовитель оставляет за собой полное право

вносить изменения в конструкцию оборудования и менять технические характеристики без предварительного уведомления. При необходимости уточнения технических характеристик или другой информации, касающейся предмета настоящего Руководства, свяжитесь с уполномоченным региональным дилерским центром или региональным представительством. Настоящее Руководство предназначено только для эксплуатации / технического обслуживания электрического ричтрака. Пожалуйста, имейте в виду, что производитель не дает гарантий выполнения каких-либо особых функций, не указанных в настоящем руководстве.



ПРИМЕЧАНИЕ: В настоящем руководстве знак, указанный слева, означает предупреждение или опасность, которая может привести к смерти или серьезным травмам в случае нарушения условий эксплуатации.

Охрана товарного знака и прав интеллектуальной собственности

Все содержимое настоящего Руководства является собственностью NOBLELIFT INTELLIGENT EQUIPMENT и защищено действующим законодательством, регулирующим вопросы авторского права. Запрещается воспроизводить, переводить и передавать информацию, полностью или частично указанную в настоящем Руководстве третьим лицам без письменного согласия производителя.

Право интеллектуальной собственности принадлежит компании, указанной в сертификате CE в конце этого документа, или, если оборудование продается в США, за компанией, указанной на наклейке компании.

Логотип и буквенное обозначение NOBLELIFT® являются зарегистрированными товарными знаками. Использование товарного знака без согласия правообладателя является незаконным и влечет за собой административно-уголовную ответственность.

Содержание

Введение	2
I. Меры предосторожности при использовании погрузчика	8
1. Транспортировка вилочного погрузчика	8
2. Хранение вилочного погрузчика	8
3. Подготовка перед началом работы	8
4. Эксплуатация вилочного погрузчика	8
5. Указания по применению системы охлаждения	10
II. Основные технические параметры вилочного погрузчика	11
III. Описание основных компонентов вилочного погрузчика	18
IV. Устройство, принципы работы, регулировка и техническое обслуживание основных компонентов погрузчика	19
1. Система питания	19
1.1 Описание двигателя	19
1.3 Регулировка двигателя	27
1.4 Топливная система:	29
1.4.1 Топливный бак	31
1.4.2 Датчик количества топлива	32
1.4.3 Обслуживание топливной системы	32
2. Гидравлическая трансмиссия и гидротрансформатор	35
2.1 Описание	35
2.2 Основные технические параметры	35
2.3 Указания по установке и использованию	36
3. Ведущий мост	37
3.1 Описание	37
3.2 Техническое обслуживание ведущего моста	37
4. Система рулевого управления	39
4.1 Описание	39
4.2 Проверка рулевого управления после сборки	41
4.3 Устранение неисправностей системы рулевого управления	41
5. Рулевой мост с поперечным цилиндром	42
5.1 Описание	42
5.2 Поворотный кулак и рулевой шкворень	44
5.3 Регулировка нагрузки на подшипник рулевого колеса с предварительной затяжкой	44
6. Тормозная система	45
6.1 Описание	45
6.2 Главный гидроцилиндр	45
6.3 Колесный тормоз	46
6.4 Автоматический механизм выборки зазора	49
6.5 Стояночный тормоз	50

6.6 Регулировка педали тормоза (гидравлический погрузчик)	51
6.7 Техническое обслуживание	52
6.7.1 Разборка колесного тормоза	52
6.7.2 Проверка колесного тормоза	53
6.7.3 Сборка колесного тормоза	55
6.8 Испытание механизма саморегулирования зазора	57
6.9 Устранение неисправностей тормоза	59
7. Гидравлическая система	60
7.1 Описание	61
7.2 Основной масляной насос.....	61
7.3 Гидрораспределитель и байпасный клапан.....	61
7.3.1 Работа золотникового клапана (на примере золотникового клапана наклона)	62
7.3.2 Действие предохранительного перепускного клапана и байпасного клапана	63
7.3.3 Действие самоблокирующегося клапана наклона	64
7.4 Гидравлический контур (Основной масляной контур)	65
7.5 Цилиндр подъема.....	66
7.6 Ограничительный клапан	68
7.7 Цилиндр наклона	69
7.8 Техническое обслуживание основного масляного насоса	70
7.8.1 Разборка.....	70
7.8.2 Осмотр и ремонт	70
7.8.3 Сборка.....	72
7.8.4 Пробный запуск	74
7.8.5 Устранение неисправностей	78
8. Система подъема	79
8.1 Описание	79
8.2 Внутренняя и внешняя мачты	79
8.3 Каретка вила	79
8.4 Настройка системы подъема.....	80
9. Электрическая система	80
9.1 Описание	80
V. Эксплуатация и требования к безопасности	90
1. Вождение и использование погрузчика	90
1.1. Использование нового погрузчика.	90
1.2. Зависимость между нагрузкой и устойчивостью погрузчика	90
1.3. Центр загрузки и остаточная грузоподъемность.....	90
1.4. Устойчивость погрузчика	91
1.5. Транспортировка и погрузка погрузчика.....	91
1.6. Подготовка перед началом движения	91
1.7. Руление	92
1.8. Парковка и временное хранение.....	93

1.9.	Работа с грузом.....	94
1.10.	Порядок выгрузки груза со стеллажа.....	94
1.11.	Хранение погрузчика.....	95
2.	Эксплуатация погрузчика.....	96
2.1.	Дисплей.....	96
2.2.	Рычаги управления.....	96
2.2.1.	Комбинированный функциональный переключатель.....	96
2.2.2.	Переключатель направления движения.....	97
2.2.3.	Переключатель управления светом.....	97
2.3.	Управление.....	97
2.3.1.	Руль и рулевая колонка.....	97
2.3.2.	Рычаг стояночного тормоза.....	98
2.3.3.	Педаль тормоза и педаль газа.....	98
2.3.4.	Рычаги управления мачтой и кареткой.....	98
2.3.5.	Рычаг подъема и спуска вил (9).....	99
2.3.6.	Рычаг наклона мачты (10).....	99
2.4.	Элементы кузова.....	99
2.4.1.	Сиденье.....	99
2.4.2.	Кабина.....	99
2.4.3.	Защита вил.....	99
2.4.4.	Стопор вил.....	100
2.4.5.	Подножка и рукоятка.....	100
2.4.6.	Фары и сигнальные огни.....	100
2.4.7.	Зеркало заднего вида.....	100
2.4.8.	Ремень безопасности.....	100
VI.	Требования по безопасности.....	101
1.	Правила безопасности.....	101
2.	Перевозка погрузчиков.....	111
3.	Как не допустить перегрузки, как обезопасить себя.....	112
4.	Вопросы безопасности во время проведения тех. обслуживания.....	114
5.	Обозначения.....	115
VII.	Меры предосторожности при использовании погрузчика на LPG.....	117
1.	Заправка и замена баллона СНГ.....	117
2.	Меры предосторожности.....	117
3.	Редуктор-испаритель.....	118
4.	Смеситель.....	118
5.	Баллон.....	118
6.	Порядок замены баллона со сжиженным нефтяным газом.....	123
7.	Метод крепления баллонов.....	124
8.	Меры предосторожности при использовании.....	126
9.	Техническое обслуживание и уход.....	127

VIII. Техническое обслуживание и ремонт погрузчика	128
1. Проверка перед началом работы	128
2. Проверки по окончании работы	131
3. Очистка погрузчика	131
3.1. Чистка кузова.....	131
3.2. Очистка цепей.....	131
3.3. Чистка электронных компонентов.....	132
3.4. После чистки.....	132
4. Регулярное техническое обслуживание	132
5. Масла и жидкости, используемые для вилочных погрузчиков	136
6. Схема точек смазки.....	136

I. Меры предосторожности при использовании погрузчика

Водители вилочных погрузчиков и управленческий персонал должны помнить о том, что безопасность превыше всего, поэтому необходимо выполнять безопасные и стандартные операции в соответствии с руководством по эксплуатации и техническому обслуживанию вилочного погрузчика, а также руководством для водителя.

1. Транспортировка вилочного погрузчика

При использовании контейнера или автомобиля для перевозки вилочных погрузчиков необходимо обратить внимание на следующее:

- (1) Включите стояночный тормоз.
- (2) Необходимо правильно закрепить переднюю и заднюю части мачты и противовес с помощью стальной проволоки, а также правильно зафиксировать соответствующие положения передних и задних колес с помощью клиновых колодок.
- (3) Выполняйте подъем в соответствии с “Табличкой с указанием по подъему” на вилочном погрузчике во время операции подъема.

2. Хранение вилочного погрузчика

- (1) Полностью слейте топливо (охлаждающую воду сливать не следует, если это жидкость для защиты от коррозии и замерзания).
- (2) Нанесите антикоррозийное масло на поверхность неокрашенных деталей и нанесите смазочное масло на подъемную цепь.
- (3) Опустите дверцу в самое нижнее положение.
- (4) Включите стояночный тормоз.
- (5) Правильно заблокируйте передние и задние колеса, используя клиновые колодки.

3. Подготовка перед началом работы

- (1) Избегайте проверки уровня топлива, осмотра на предмет утечки и уровня масла, а также использования электрических приборов в местах с открытым огнем и не добавляйте топливо во время работы.
- (2) Проверьте давление воздуха в шинах.
- (3) Рукоятка переключения передач вперед и назад должна находиться в среднем положении (положение детали).
- (4) Не курите во время работы топливной системы и при проверке аккумулятора.
- (5) Проверьте состояние соответствующих ручек и педалей.
- (6) Выполните необходимую подготовку перед запуском погрузчика.
- (7) Отпустите стояночный тормоз.
- (8) Выполните тестовые действия по подъему и опусканию, наклону мачты вперед и назад, а также рулевому управлению и торможению вилочного погрузчика.
- (9) Показателем загрязнения гидравлического масла считается уровень выше 12, и в качестве стандарта испытаний необходимо соблюдать требования NAS1638 “Требования к чистоте деталей гидравлической системы”.

4. Эксплуатация вилочного погрузчика

- (1) Вилочным погрузчиком должны управлять водители, прошедшие специальную подготовку и имеющие водительские права.
- (2) Операторы должны носить обувь, шлем, одежду и перчатки, пригодные для обеспечения безопасности во время работы.

(3) Перед началом движения погрузчика осмотрите соответствующие органы управления и предупреждающие устройства, а в случае обнаружения каких-либо повреждений или дефектов, работать на погрузчике допускается только после выполнения соответствующего ремонта.

(4) При перевозке груза нагрузка не должна превышать указанных значений. Вилы должны быть полностью вставлены под груз, а груз должен равномерно располагаться на вилах. Запрещается поднимать груз одним кончиком вил.

(5) Плавно выполняйте старт, поворот, движение, торможение и остановку. Сбавляйте скорость на поворотах, на мокрых или гладких дорожных поверхностях.

(6) При транспортировке груза необходимо размещать груз как можно ниже и поддерживать мачту наклоненной назад.

(7) При движении по пандусу необходимо соблюдать осторожность. При подъеме необходимо двигаться вперед, а при спуске - назад, если погрузчик движется по поверхности с уклоном более 1/10. Следует избегать поворотов, и не выполнять погрузочно-разгрузочные работы, когда вилочный погрузчик движется вниз по склону.

(8) Во время движения необходимо обращать внимание на пассажиров, препятствия и низкие тротуары, а также на расстояние над вилочным погрузчиком.

(9) Запрещается стоять на вилах и перевозить кого-либо на грузовике.

(10) Запрещается стоять под вилами или ходить под ними.

(11) Запрещается управлять погрузчиком и спредером из любого другого положения, кроме положения водителя.

(12) На любых вилочных погрузчиках большой грузоподъемности с высотой подъема вилок более 3 м необходимо помнить о возможности падения груза сверху и принять для этого соответствующие меры предосторожности.

(13) Во время работы на вилочных погрузчиках большой грузоподъемности старайтесь максимально наклонять мачту назад, при этом во время погрузочно-разгрузочных работ необходимо выполнять наклоны вперед или назад в минимальных пределах.

(14) При движении по причалу или временному настилу следует быть осторожным вдвойне и двигаться медленно.

(15) Водитель не должен оставаться в грузовике при заправке топливом, а двигатель должен быть заглушен. При проверке аккумулятора или уровня масла в баке не допускать возникновения искр.

(16) Вилочные погрузчики со спредерами должны эксплуатироваться как загруженные вилочные погрузчики во время работы без груза.

(17) Не перевозите незакрепленные или неплотно уложенные грузы и соблюдайте осторожность при транспортировке грузов относительно большого размера.

(18) Опустите вилы на землю, переведите рукоятку переключения передач в положение нейтрали и выключите двигатель или отсоедините источник питания, когда водитель выйдет из грузовика. Правильно потяните рукоятку стояночного тормоза при парковке погрузчика на пандусе, а для накачивания колес, если грузовик будет припаркован там длительное время, необходимо использовать клиновые колодки.

(19) Запрещается произвольно открывать крышку водяного бака, когда двигатель сильно нагрет.

(20) Давление в многоходовом клапане и предохранительном клапане было надлежащим образом отрегулировано перед поставкой вилочного погрузчика с завода, и пользователи не должны регулировать его по своему усмотрению во время эксплуатации, чтобы избежать повреждения всей

гидравлической системы и гидравлических компонентов из-за чрезмерно высоких значений регулировки.

(21) При накачивании шины следует обращать внимание на значение давления воздуха, указанное на табличке с надписью “Давление воздуха в шинах”.

(22) Максимальный уровень звукового давления снаружи вилочного погрузчика не должен превышать 89 дБ, а в качестве метода испытаний следует использовать стандарт JB/T3300.

5. Указания по применению системы охлаждения

(1) Во время работы на погрузчике, в случае перегрева радиатора или чрезмерно высокой температуры охлаждающей жидкости, старайтесь, насколько это возможно, не открывать быстро крышку радиатора. Проверьте уровень жидкости, чтобы определить причину перегрева. Когда необходимо открыть крышку, следует перевести двигатель на средние обороты. Медленно поверните крышку радиатора и, выждав некоторое время, снимите ее, чтобы избежать ожога оператора брызгами охлаждающей жидкости.

Убедитесь в том, что крышка радиатора надежно закреплена на месте, когда она будет затянута, в противном случае будет трудно создать требуемое давление в системе.

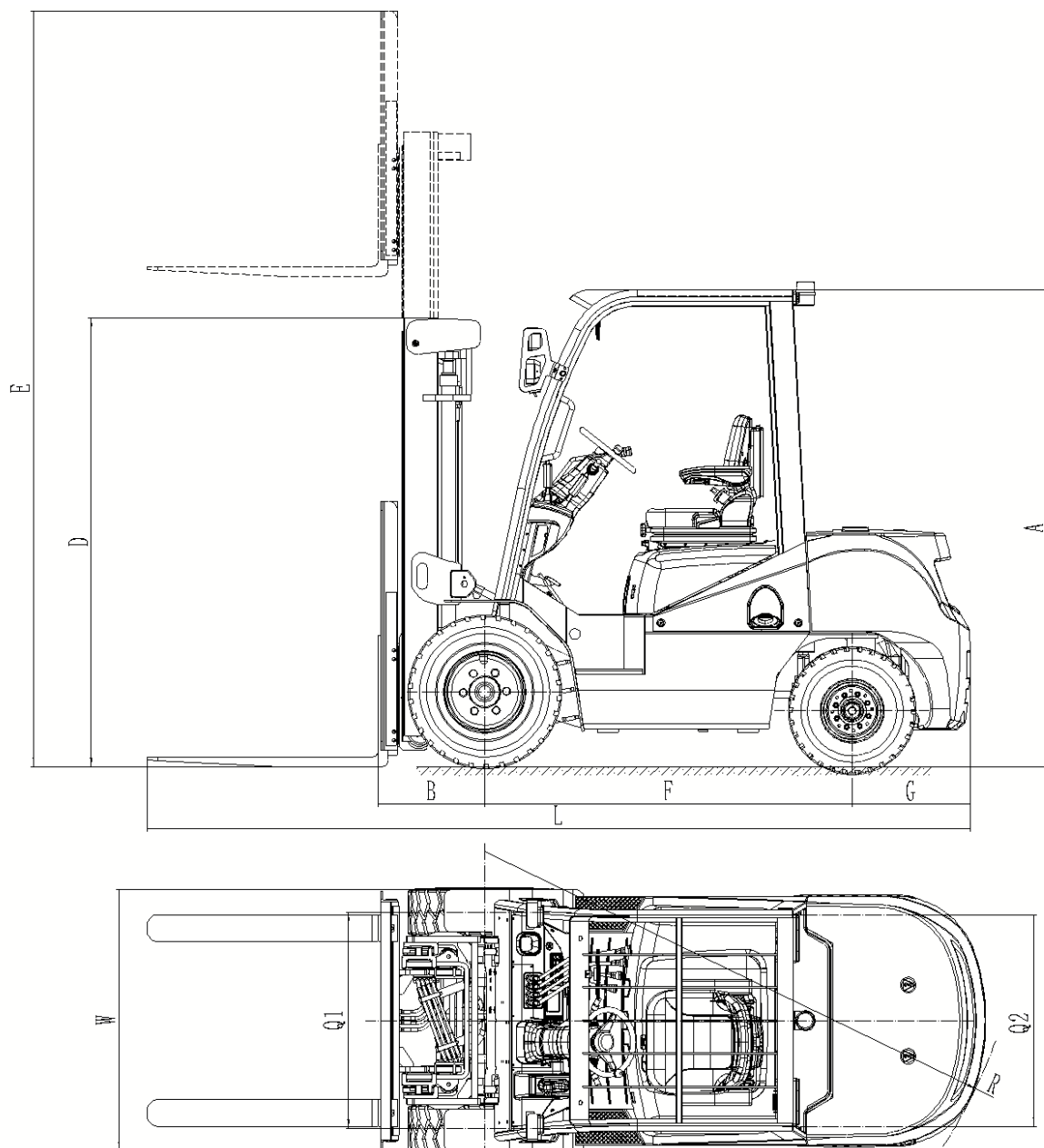
(2) Что касается радиатора с водой в качестве охлаждающей жидкости, используемой для очистки, то воду из радиатора следует сливать только в том случае, если грузовик припаркован в холодную погоду и существует опасность замерзания воды. После того, как радиатор проработает некоторое время, его необходимо отсоединить и промыть в кипяченом содовом растворе, чтобы удалить накипь или осадок, образовавшиеся на соответствующих внутренних поверхностях радиатора.

(3) Что касается радиатора с антикоррозийной жидкостью длительного действия и антифризом (модель FD-2, исполнение -35 °C), используемой в качестве охлаждающей жидкости - категорически запрещается произвольно добавлять воду и антифриз разных марок. После утечки или испарения антифриза необходимо доливать антикоррозийную жидкость и антифриз той же модели.

Антифриз обычно используется как зимой, так и летом и не меняется в течение четырех сезонов. После использования в течение одного года его необходимо слить для фильтрации и очистки, а затем можно снова использовать.

(4) В зависимости от различных условий работы необходимо периодически очищать и удалять загрязнения с внешней поверхности радиатора, либо проводить влажную очистку с использованием моющего средства, либо промывать сжатым воздухом или водой под высоким давлением (давление не более 4 кг/см²).

II. Основные технические параметры вилочного погрузчика



Габаритные размеры

Основные технические параметры

Таблица 1 – Основные технические параметры

			FD15N	FG15N	FD18N	FG18N	FD25N	FG25N	FD30N	FG30N	FD35N	FG35N
			Дизельный	Газовый	Дизельный	Газовый	Дизельный	Газовый	Дизельный	Газовый	Дизельный	Газовый
Основные параметры	1.2	Модель										
	1.3	Привод: электрический (тип: аккумулятор, сеть,...), дизельный, бензиновый, газовый										
	1.4	Положение оператора	Сидя									
	1.5	Грузоподъемность	Q (кг)	1500	1800	2500	3000	3500				
	1.6	Центр загрузки	c (мм)	500		500	500	500				
	1.8	Расстояние от центра оси до вил	x (мм)	400		478	483	483				
	1.9	Колесная база	y (мм)	1400		1600	1700	1700				
Массы	2.1	Масса (с АКБ)	кг	2900		3650	4400	4750				
	2.2	Нагрузка на переднюю/ заднюю ось с грузом	кг	4230/ 430		5500/ 600	6390/ 680	7140/ 840				
	2.3	Нагрузка на переднюю/ заднюю ось без груза	кг	1210/ 1680		1540/ 2060	1750/ 2320	1960/ 2520				
Колеса, шасси	3.1	Тип колес	Пневматические									
	3.2	Размер передних колес		6.50-10-10PR		7.00-12-12P R	28×9-15-14 PR	28×9-15-14 PR				
	3.3	Размер задних колес		5.00-8-10PR		6.00-9-10PR	6.50-10-10 PR	6.50-10-10 PR				
	3.5	Кол-во колес спереди/ сзади (х-ведущие)		2х/2		2×/2	2×/2	2×/2				
	3.6	Колея передних колес	b ₁₀ (мм)	900		970	1000	1000				
	3.7	Колея задних колес	b ₁₁ (мм)	930		980	980	980				
	Размеры	4.1	Наклон мачты/ каретки вил вперед/ назад	α/β (°)	6/ 10		6/ 10	6/ 10	6/ 10			
4.2		Габаритная высота (min)	h ₁ (мм)	1995		2055	2075	2185				
4.3		Свободный подъем	h ₂ (мм)	110		130	140	145				
4.4		Высота подъема	h ₃ (мм)	3000		3000	3000	3000				

	4.5	Габаритная высота (max)	h_4 (мм)	3573	3974	4079	4079
	4.7	Высота защитного ограждения (кабины)	h_6 (мм)	2140	2180	2180	2180
	4.8	Высота сиденья	h_7 (мм)	1100	1150	1175	1175
	4.12	Высота сцепного устройства	h_{10} (мм)	338	383	383	383
	4.19	Габаритная длина	l_1 (мм)	3220	3700	3802	3872
	4.20	Длина до фронта вил	l_2 (мм)	2300	2620	2735	2815
	4.21	Габаритная ширина	b_1 (мм)	1150	1150	1210	1210
	4.22	Размеры вил	в/ш/д (мм)	35/ 100/ 1070	40/ 120/ 1070	45/ 125/ 1070	50/ 125/ 1070
	4.24	Ширина каретки вил	b_3 (мм)	1040	1040	1040	1100
	4.31	Клиренс под мачтой, с грузом	m_1 (мм)	110	125	140	140
	4.32	Клиренс в центре базы	m_2 (мм)	170	170	170	170
	4.33	Ширина прохода с паллетой 1000x1200	A_{st} (мм)	3700	3908	4133	4203
	4.34	Ширина прохода с паллетой 800x1200	A_{st} (мм)	3900	4108	4333	4403
	4.35	Радиус разворота	W_a (мм)	2100	2230	2450	2520
Характеристики	5.1	Скорость движения (с грузом/ без груза)	км/ч	16/ 16	18/ 18	19/ 19	19/ 19
	5.2	Скорость подъема (с грузом/ без груза)	мм/с	550/ 450	520/ 490 470/ 430	460/ 430 440/ 410	430/ 400 410/ 380
	5.3	Скорость движения вил вниз (с грузом/ без груза)	м/с	<0,6	<0,6	<0,6	<0,6
	5.5	Тяговое усилие (с грузом/ без груза) при S2 60 мин.	H	13000/ 15000	15000/ 17000	15000/ 17000	15000/ 17000
	5.7	Преодолимый уклон (с грузом/ без груза) S5 5 мин.	%	20/ 20	20/ 20	20/ 20	20/ 20
	5.10	Рабочий тормоз		Гидравлический			
Другое	7.1	Рабочее давление навесного оборудования	МПа	12	12	12	12
	7.2	Расход гидравлического масла навесным оборудованием	л/мин	17,5	17,5	17,5	17,5

Таблица 2.1 – Таблица параметров мачт модели FD15-18N/ FG18N

Тип мачты	Высота подъема h_3 , мм	Высота свободного хода вил h_2 , мм	Габаритная высота при сложенной мачте h_1 , мм	Габаритная высота при поднятой мачте h_4 , мм	Наклон вперед/назад α/β (°)	Грузоподъемность при центре загрузки $C = 500$ мм	
						FD15N	FD18N
Двухсекционная мачта ZT	2500	110	1745	3073	6/10	1500	1800
	2700	110	1845	3273	6/10	1500	1800
	3000	110	1995	3573	6/10	1500	1800
	3300	110	2145	3873	6/10	1500	1800
	3500	110	2245	4073	6/10	1500	1800
	3700	110	2345	4273	6/10	1500	1800
	4000	110	2545	4573	6/6	1400	1750
	4300	110	2695	4873	6/6	1300	1650
	4500	110	2795	5073	6/6	1250	1450
	5000	110	3070	5573	6/6	1050	1100
Двухсекционная мачта ZZ, свободный подъем (FFL)	2500	1294	1745	3106	6/10	1500	1800
	2700	1460	1845	3306	6/10	1500	1800
	3000	1544	1995	3606	6/10	1500	1800
	3300	1694	2145	3906	6/10	1500	1800
	3500	1794	2245	4106	6/10	1500	1800
	3700	1894	2345	4306	6/10	1500	1800
	4000	2094	2545	4606	6/6	1400	1750
Трехсекционная мачта DZ, свободный подъем (FFL)	4000	1386	1940	4670	6/6	1300	1750
	4350	1510	2065	5020	6/6	1250	1600
	4500	1560	2115	5170	6/6	1200	1450
	4800	1660	2215	5470	6/6	1100	1300
	5000	1760	2315	5670	6/6	1050	1100
	5500	1910	2415	6170	3/6	800	900
	6000	2110	2665	6670	3/6	600	650

Таблица 2.2 – Таблица параметров мачт модели FD25N/ FG25N

Тип мачты	Высота подъема h_3 , мм	Высота свободного хода вил h_2 , мм	Габаритная высота при сложенной мачте h_1 , мм	Габаритная высота при поднятой мачте h_4 , мм	Наклон вперед/назад α/β (°)	Грузоподъемность при центре загрузки $C = 500$ мм
Двухсекционная мачта ZT	2000	130	1555	2974	6/10	2500
	2500	130	1865	3474	6/10	2500
	3000	130	2055	3974	6/10	2500
	3300	130	2205	4274	6/10	2500
	3500	130	2305	4474	6/10	2500
	3600	130	2355	4574	6/10	2500
	3700	130	2405	4674	6/10	2500
	4000	130	2605	4974	6/6	2450
	4300	130	2755	5274	6/6	2300
	4500	130	2855	5474	6/6	2100
5000	130	3105	5974	6/6	1850	
Двухсекционная мачта ZZ, свободный подъем (FFL)	2000	631	1555	2968	6/10	2500
	2500	881	1805	3468	6/10	2500
	3000	1131	2055	3968	6/10	2500
	3300	1281	2205	4268	6/10	2500
	3500	1381	2305	4468	6/10	2500
	3600	1431	2355	4568	6/10	2500
	3700	1481	2405	4668	6/10	2500
	4000	1681	2605	4968	6/6	2400
Трехсекционная мачта DZ, свободный подъем (FFL)	4000	1056	1980	4976	6/6	2350
	4350	1181	2105	5326	6/6	2200
	4500	1231	2155	5476	6/6	2000
	4800	1331	2255	5776	6/6	1900
	5000	1474	2398	5976	6/6	1700
	5500	1708	2647	6476	3/6	1400
	6000	1941	2865	6976	3/6	950
	6500	2174	3098	7476	3/6	700

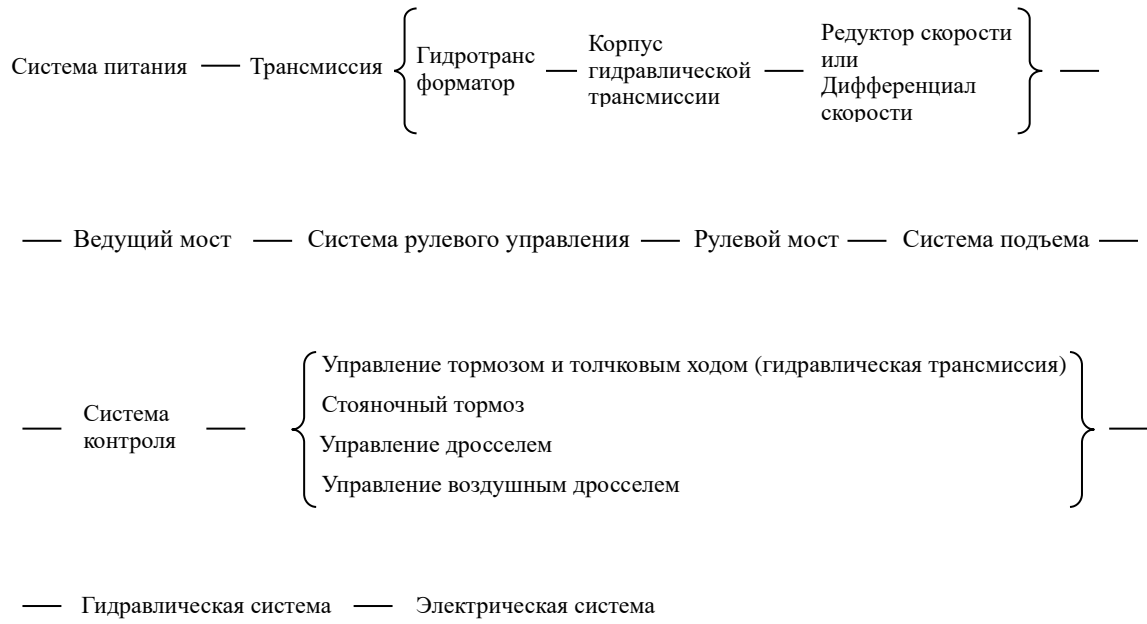
Таблица 2.3 – Таблица параметров мачт модели FD30N/ FG30N

Тип мачты	Высота подъема h_3 , мм	Высота свободного хода вил h_2 , мм	Габаритная высота при сложенной мачте h_1 , мм	Габаритная высота при поднятой мачте h_4 , мм	Наклон вперед/назад α/β (°)	Грузоподъемность при центре загрузки $C = 500$ мм
Двухсекционная мачта ZT	2000	140	1575	3079	6/10	3000
	2500	140	1825	3579	6/10	3000
	3000	140	2075	4079	6/10	3000
	3300	140	2225	4379	6/10	3000
	3500	140	2325	4579	6/10	3000
	3600	140	2375	4679	6/10	3000
	3700	140	2425	4779	6/10	3000
	4000	140	2625	5079	6/6	2950
	4300	140	2775	5379	6/6	2850
	4500	140	2875	5579	6/6	2600
5000	140	3125	6079	6/6	2400	
Двухсекционная мачта ZZ, свободный подъем (FFL)	2000	496	1575	3079	6/10	3000
	2500	746	1825	3579	6/10	3000
	3000	996	2075	4079	6/10	3000
	3300	1146	2225	4379	6/10	3000
	3500	1246	2325	4579	6/10	3000
	3600	1296	2375	4679	6/10	3000
	3700	1346	2425	4779	6/10	3000
	4000	1546	2625	5079	6/6	2950
Трехсекционная мачта DZ, свободный подъем (FFL)	4000	921	2000	5079	6/6	2900
	4350	1046	2125	5429	6/6	2700
	4500	1096	2175	5579	6/6	2600
	4800	1196	2275	5879	6/6	2400
	5000	1339	2418	6079	6/6	2300
	5500	1573	2652	6579	3/6	1800
	6000	1806	2885	7079	3/6	1400
	6500	2039	3118	7579	3/6	800
	7000	2205	3284	8079	3/6	600

Таблица 2.4 – Таблица параметров мачт модели FD35N/ FG35N

Тип мачты	Высота подъема h_3 , мм	Высота свободного хода вил h_2 , мм	Габаритная высота при сложенной мачте h_1 , мм	Габаритная высота при поднятой мачте h_4 , мм	Наклон вперед/назад α/β (°)	Грузоподъемность при центре загрузки $C = 500$ мм
Двухсекционная мачта ZT	2000	145	1685	3079	6/10	3500
	2500	145	1935	3579	6/10	3500
	3000	145	2185	4079	6/10	3500
	3300	145	2335	4379	6/10	3500
	3500	145	2435	4579	6/10	3500
	3600	145	2485	4679	6/10	3500
	3700	145	2535	4779	6/10	3500
	4000	145	2735	5079	6/6	3300
	4300	145	2885	5379	6/6	3250
	4500	145	2985	5579	6/6	3100
5000	145	3235	6079	6/6	2650	
Двухсекционная мачта ZZ, свободный подъем (FFL)	2000	496	1575	3079	6/10	3500
	2500	746	1825	3579	6/10	3500
	3000	996	2075	4079	6/10	3500
	3300	1146	2225	4379	6/10	3500
	3500	1246	2325	4579	6/10	3500
	3600	1296	2375	4679	6/10	3500
	3700	1346	2425	4779	6/10	3450
	4000	1546	2625	5079	6/10	3300
Трехсекционная мачта DZ, свободный подъем (FFL)	4000	921	2000	5079	6/6	3250
	4350	1046	2125	5429	6/6	3150
	4500	1096	2175	5579	6/6	3000
	4800	1196	2275	5879	6/6	2800
	5000	1339	2418	6079	6/6	2650
	5500	1573	2652	6579	3/6	2200
	6000	1806	2885	7079	3/6	1500
	6500	2039	3118	7579	3/6	900

III. Описание основных компонентов вилочного погрузчика



IV. Устройство, принципы работы, регулировка и техническое обслуживание основных компонентов погрузчика

Для того чтобы операторы могли более эффективно использовать, обслуживать и поддерживать в рабочем состоянии вилочный погрузчик, в данном руководстве последовательно приводится описание конструкции, принципа действия, регулировки, разборки и сборки, технического обслуживания, устранения неисправностей и пр. данного вилочного погрузчика.

1. Система питания

1.1 Описание двигателя

Двигатели, используемые в настоящее время на погрузчиках грузоподъемностью 1,8-3,5 т, представлены в следующих таблицах.

Таблица 3 – Бензиновый/СНГ двигатель

Основные технические параметры		Бензиновый/СНГ двигатель
Модель		HMC2.4L
Регулирование выбросов		EU STAGE5 / EPA TIER4
Тип		4-тактный, с водяным охлаждением, однорядный, с верхним расположением клапанов
Количество цилиндров – Диаметр цилиндра × ход поршня, мм		4-88×97
Рабочий объем		2,359
Степень сжатия		10,5
Номинальная мощность/ Скорость вращения, кВт / об/мин		43/ 2600
Макс. крутящий момент/ Скорость вращения, Н·м / об/мин		171/ 1800
Мин. скорость холостого хода, об/мин		800
Мин. удельный расход топлива, г/кВт·ч		235
Общая длина × Общая ширина × Общая высота, мм		708,9×588,6×728
Направление движения		По часовой стрелке, если смотреть с торца вентилятора
Последовательность работы цилиндров		1-3-4-2
Система охлаждения		Водяное охлаждение с принудительной циркуляцией
Система смазки		Подача смазки под давлением
Основная часть	Топливный насос	Мембранного типа
	Воздушный фильтр	Фильтр с бумажным элементом
	Масляной насос двигателя	Шестеренчатого типа
	Масляной фильтр грубой очистки	Бумажная фильтрация
	Водяной насос	Центробежный
	Термостат	С восковым наполнителем
	Генератор	Напряжение, В

	Стартер	Ток, А	50
		Напряжение, В	12
		Мощность на выходе кВт	1,2
	Батарея	Напряжение, В	12
Емкость, А·ч		90	
Справочные данные	Смазочное масло, л	3,5	
	Охлаждающая жидкость, л	3,5	

Таблица 4-1 Дизельные двигатели

Параметры		Модель	4TNE98	S4S-455
		Тип	4-тактный, с водяным охлаждением, однорядный, с верхним расположением клапанов	
Цилиндр	Количество цилиндров – Диаметр цилиндра × ход поршня, мм		4-98×110	4-94×120
	Рабочий объем		3,319	3,331
	Степень сжатия		21,3	22
Номинальная мощность/ Скорость вращения, кВт/ об/мин			42,1 / 2300	35,3 / 2250
Максимальный крутящий момент/Скорость вращения, Н·м / об/мин			206 / 1700	178 / 1700
Минимальная скорость холостого хода, об/мин			750	770
Минимальный удельный расход топлива, г/кВт·ч			265	255
Направление вращения		По часовой стрелке, если смотреть с торца вентилятора		
Общая длина × общая ширина × общая высота, мм			728×526×707	741×559×706
Масса, кг			225	245
Последовательность работы цилиндров		1-3-4-2		
Система охлаждения		Водяное охлаждение с принудительной циркуляцией		
Система смазки		Подача смазки под давлением		
Осн	Насос для впрыскивания масла	Распределительный тип		

	Масляный инжектор	Дроссельного типа		
	Воздушный фильтр	Фильтр с бумажным элементом		
	Масляной насос	Циклоидный		
	Водяной насос	Токовихревой		
	Термостат	С восковым наполнителем		
	Генератор	Напряжение, В	12	
		Ток, А	40	50
		Способ получения электроэнергии	Генерация переменного тока и ректификация кремния	
	Стартер	Напряжение, В	12 В	
		Выходная мощность, кВт	2,3	2,2
Батарея	12 В 90 А·ч			

Таблица 4-2 Дизельные двигатели

Параметры \ Модель		Yanmar 4TNE92	Xinchai 4N23G31
Тип		Вертикальный, 4-тактный дизельный двигатель с водяным охлаждением	
Регулирование выбросов		EU Stage III	China Stage III
Цилиндр	Количество цилиндров – Диаметр цилиндра × ход поршня, мм	4-92×100	4-85×100
	Рабочий объем	2,659	2,27
	Степень сжатия	21,3	18
Номинальная мощность/ Скорость вращения, кВт/ об/мин		33 / 2450	30 / 2600
Максимальный крутящий момент/Скорость вращения, Н·м / об/мин		150 /1600	131 /1700-1900
Минимальная скорость холостого хода, об/мин		750	750
Минимальный удельный расход топлива, г/кВт·ч		250	230
Направление вращения		Против часовой стрелки, если смотреть со стороны маховика	
Общая длина × Общая ширина × Общая высота, мм		728×526×707	744×545×635
Масса, кг		220	
Последовательность работы цилиндров		1-3-4-2	
Система охлаждения		Водяное охлаждение с принудительной циркуляцией	

Система смазки		Подача смазки под давлением		
Основная часть	Насос для впрыскивания масла	Распределительный тип		
	Масляный инжектор	Дроссельного типа		
	Воздушный фильтр	Фильтр с бумажным элементом		
	Масляной насос	Циклоидный		
	Водяной насос	Токовихревой		
	Термостат	С восковым наполнителем		
	Генератор	Напряжение, В	12	
		Ток, А	40	
		Метод получения энергии	Генерация переменного тока и ректификация кремния	
	Стартер	Напряжение, В	12	
Выходная мощность, кВт		2,3		
Батарея		12 В 90 А·ч		

Таблица 4-3 – Дизельные двигатели

Модель		L4CRTV4 (LS)	3E22YG41 (Xinchai)
Параметры			
Тип		4-тактный, вертикальный однорядный двигатель с прямым впрыском, водяным охлаждением, турбонадувом, Топливная система Common Rail с электронным управлением	«коммон-рэйл» (насос высокого давления) +турбонагнетатель+ рециркуляция выхлопных газов EGR+окислительный нейтрализатор DOC+ сажевый фильтр DPF
Регулирование выбросов		EU Stage V и EPA Tier4	
Цилиндр	Количество цилиндров – Диаметр цилиндра × ход поршня, мм	4-88×103	3-94×107
	Рабочий объем	2,505	2,23
	Степень сжатия	17	
Номинальная мощность/ Скорость вращения, кВт/ об/мин		42 / 2300	37 / 2400
Максимальный крутящий момент/Скорость вращения, Н·м / об/мин		208 / 1600	185 / 1600-1800
Минимальная скорость холостого хода, об/мин		800	900
Минимальный удельный расход топлива, г/кВт·ч		235	255

Направление вращения		Против часовой стрелки, если смотреть со стороны маховика			
Общая длина × Общая ширина × Общая высота, мм		815×570×724	741×559×706		
Масса, кг		220	245		
Последовательность работы цилиндров		1-3-4-2			
Система охлаждения		Система принудительной циркуляции воды			
Система смазки		Подача смазки под давлением			
Основная часть	Насос для впрыскивания масла		Delphi DFP4.4	Распределительный тип	
	Масляный инжектор		Delphi DFI2.5.2	Дроссельного типа	
	Воздушный фильтр		Фильтр с бумажным элементом		
	Масляной насос		Циклоидный		
	Водяной насос		Токовихревой		
	Термостат		С восковым наполнителем		
	Генератор	Напряжение, В		12	
		Ток, А		70	70
		Метод получения энергии		Генерация переменного тока и ректификация кремния	
	Стартер	Напряжение, В		12	
		Выходная мощность, кВт		2,2	2,2
	Батарея		12 В 90 А·ч		

Таблица 5 – Газовые двигатели

Модель		GK25	GK21	GQ-4Y
Параметры				
Тип		Четырехтактный, с водяным охлаждением, рядный, с верхним расположением клапанов	Четырехтактный, с водяным охлаждением, рядный, с верхним расположением клапанов	Четырехтактный, с водяным охлаждением, рядный, с верхним расположением клапанов
Регулирование выбросов		China National III (Аналог EU Stage III)		
Цилиндр	Количество цилиндров – Диаметр цилиндра × ход поршня, мм	4-89×100	4-89×83	4-91×86
	Рабочий объем	2,488	2,065	2,237
	Степень сжатия	8,7	8,7	8,7
Номинальная мощность/ Скорость вращения, кВт/		37,4 / 2300	31,2 / 2250	37 / 2800

об/мин				
Максимальный крутящий момент/Скорость вращения, Н·м / об/мин	176,5 / 1600	143,7 / 1600	151 / 1800	
Минимальная скорость холостого хода, об/мин	800	800	800	
Минимальный удельный расход топлива, г/кВт·ч	290	288	285	
Направление вращения	По часовой стрелке, если смотреть со стороны вентилятора			
Общая длина × Общая ширина × Общая высота, мм	708,9 × 590,3 × 728	708,9 × 588,6 × 728	708,9 × 588,6 × 728	
Последовательность работы цилиндров	1-3-4-2			
Система охлаждения	Система принудительной циркуляции воды			
Система смазки	Подача смазки под давлением			
	Воздушный фильтр	Фильтр с бумажным элементом		
	Масляной насос	Шестеренчатый		
	Водяной насос	Центробежный		
	Термостат	С восковым наполнителем		
	Гене	Напряжение, В	12	12
		Ток, А	50	50
	Стартер	Напряжение, В	12	12
		Выходная мощность, кВт	1,2	1,2
	Батарея	12 В 90 А·ч		

Подробную информацию о двигателях, используемых на погрузчиках с грузоподъемностью 1,8-3.5 тонн, смотрите в соответствующих руководствах по эксплуатации и техническому обслуживанию двигателей.

Мощность двигателя в основном передается в систему трансмиссии от маховика через муфту сцепления или гидротрансформатор, а поскольку сам двигатель оснащен масляным насосом, то менять ремень вентилятора двигателя относительно удобно.

Рекомендации, которые нужно соблюдать при установке и эксплуатации дизельных двигателей (применимо к газовым двигателям Nissan K21, K25 и Mitsubishi EPA).

(1) Рекомендации, которые нужно соблюдать при установке японских бензиновых двигателей

Рекомендации, которые нужно соблюдать при сборке вилочного погрузчика		Требование	Примечание
Система охлаждения	Разрешенная температура для охлаждающей жидкости	80 °С при обычном использовании и максимум 110 °С (температура отработанной воды)	Чтобы предотвратить перегрев двигателя
	Давление крышки радиатора	88,3 кПа (0,9 кг/см ²) при обычном использовании	Стандартное значение
	Выхлопы	Выхлоп должен производиться из воздуховыпускного крана при впрыске охлаждающей жидкости.	
Система смазки	Разрешенная температура	120 °С максимальная температура масла внутри поддона картера	

(2) Рекомендации, которые нужно соблюдать при эксплуатации японских бензиновых двигателей

Рекомендации, которые нужно соблюдать при эксплуатации вилочного погрузчика		Требование	Примечание
Система охлаждения	Отрицательное давление всасывания воздуха (Негативное входное давление всасывающей воронки)	Максимум 6,18 кПа, и ниже 0,98 кПа при обычном использовании	Рекомендуется использование воздушного фильтра с проволочной сеткой, который необходимо менять каждые 1200 часов работы через 6 месяцев. При 3-сменной рабочей системе или тяжелых условиях эксплуатации замена должна производиться чаще. В противном случае, произойдет износ цилиндра и поршня и будет выделяться черный угарный газ

Выхлопная система	Выхлопное давление (Давление на выходе из выхлопного отверстия)	13,3 кПа (ниже 100 мм рт.ст.) при обычном использовании	Слишком высокое давление на выходе отрицательно скажется на мощности двигателя и уровне шума
Система отбора мощности	Допустимая нагрузка масляного насоса	6,7 кг/мм ² / 3215 об/мин	В противном случае цепь системы отбора мощности вытянется и порвется, двигатель заглохнет.
Электрическая система	Емкость аккумуляторной батареи	Стандартная комплектация: 12 В 60 А·ч	Обычно используется при -15 °С ~ +35 °С
Рабочая среда	Температура окружающей среды	Стандартные условия: -15 °С ~ +35 °С	
	Высота	Стандартные условия: Высота ниже 1000 м	При использовании на высоте выше 1000 м, для бензиновых двигателей необходимо провести смешанную компенсацию в зависимости от высоты

(3) Топливо и смазочное масло, используемые в японских бензиновых двигателях и другие рекомендации

Рекомендации	Требование	Примечание
Топливо	Использовать неэтилированный бензин с октановым числом 89, что эквивалентно JIS K2202-1988 2	Эквивалент стандартному китайскому бензину GB484-86RQ-90. В противном случае, скорость вращения будет нестабильной, в силу присутствия свинца в бензине полное сжигание топлива не произойдет, что приведет к износу частей двигателя и загрязнению окружающей среды.
Смазочное масло	Спецификация: API: выше класса SD (Эквивалентно китайскому классу QD) SAE: для нормальных регионов: 20W для холодных регионов: 10W Подлежит замене каждые 200 часов или раз в месяц	

Незамерзающая жидкость (Антифриз с длительным сроком службы)	<p>Эквивалентно JIS K2234-1988, 2 вида концентрата антифриза с длительным сроком службы:</p> <p>регионы с нормальной температурой (выше -15 °C) 30%</p> <p>регионы с низкой температурой (выше -35 °C) 50%</p> <p>Подлежит замене после 2400 часов работы или каждые 12 месяцев, но сроки по замене могут быть изменены в силу различных режимов и условий эксплуатации.</p>	<p>Следует использовать китайские незамерзающие жидкости, также рекомендуется использование антикоррозийной незамерзающей жидкости длительного действия (FD-2 Type, -35 °C)</p>	
Примечание	Топливный фильтр	Используйте оригинальные японские запчасти. Подлежит замене после 2400 часов работы или каждые 12 месяцев.	
	Масляный фильтр двигателя	Используйте оригинальные японские запчасти. Подлежит замене после 600 часов работы или каждые 3 месяца.	
	Воздушный фильтр	Используйте оригинальные японские запчасти. Подлежит замене после 1200 часов работы или каждые 6 месяцев.	

Примечание: Сроки замены, приведенные в таблице, применимы при обычном использовании (8 часовой рабочий день). При 3-сменном рабочем режиме или тяжелых условиях эксплуатации расходные материалы следует менять чаще.

1.3 Регулировка двигателя

Необходимо отрегулировать частоту вращения двигателя, так как она влияет на эффективность как скорости движения, так и скорости подъема вилочного погрузчика. Частота вращения двигателя регулируется нижеуказанными способами, если она не достигает указанного значения.

(1) Регулировка частоты вращения холостого хода (используется для бензиновых двигателей)

а) Прогреть двигатель до того момента, пока температура охлаждающей жидкости двигателя не достигнет 85 °C;

б) Установить тахометр на двигатель, с помощью винта регулировки холостого хода карбюратора отрегулировать частоту вращения двигателя до 650 об/мин для погрузчиков с грузоподъемностью 2-3,5 т;

с) Отрегулировать ограничительный винт для минимального открытия воздушной дроссельной заслонки в направлении увеличения частоты вращения двигателя;

д) С помощью винта регулировки холостого хода карбюратора отрегулировать частоту вращения двигателя до 650 об/мин для погрузчиков с грузоподъемностью 2-3,5т;

е) Повторить шаги с) и д) до стабильной скорости вращения 650 об/мин.

(2) Регулировка максимальной частоты вращения без нагрузки (используется для бензиновых двигателей)

а) Прогреть двигатель до того момента, пока температура охлаждающей жидкости двигателя не достигнет 85 °С;

б) Выключить двигатель и убедиться, что педаль скорости опущена до упора и воздушная дроссельная заслонка полностью открыта;

с) Запустить двигатель и дать воздушной дроссельной заслонке полностью открыться;

д) Регулировочный винт ограничителя скорости можно поворачивать до достижения заданной скорости, если частота вращения двигателя выше или ниже заданного значения. Максимальная частота вращения без нагрузки для погрузчиков с грузоподъемностью 2-3,5 т составляет 2800-3000 об/мин.

(3) Регулировка частоты вращения холостого хода (используется для дизельных двигателей)

Частота вращения дизельного двигателя регулируется ограничителем частоты вращения топливного насоса высокого давления, и последний, в целом, был должным образом отрегулирован на испытательном стенде; после установки двигателя его больше нельзя регулировать. Ниже приведены инструкции по регулировке с использованием испытательного стенда (для справки):



Рис. 1-1

а) Выполните регулировку нуля зубчатой рейки, установите контрольную рейку измерительного прибора на торцевую поверхность рейки управления масляным насосом высокого давления и совместите нулевое положение контрольной рейки измерительного прибора с нулевым положением на градуированной шкале.

б) Полностью наклоните топливный стержень в направлении увеличения расхода топлива и убедитесь, что контрольная рейка выдвигается более чем на 15 мм. Затем полностью наклоните топливный стержень в направлении остановки подачи топлива и убедитесь, что расстояние выхода контрольной рейки на градуированной шкале составляет не более 1 мм.

с) Отрегулируйте время и скорость впрыска.

д) Отрегулируйте давление, начиная с минимального отрицательного давления.

(4) Проверьте, нет ли утечки воздуха, используя регулировочную рейку для регулировки разрежения масляного насоса высокого давления, как показано на рис. 1-2.

(5) Регулировка предела дымности осуществляется с помощью регулировочного винта для

определения предела дымности, при этом операторы должны помнить о том, что не следует проводить такую регулировку для импортных двигателей в нормальных условиях эксплуатации.

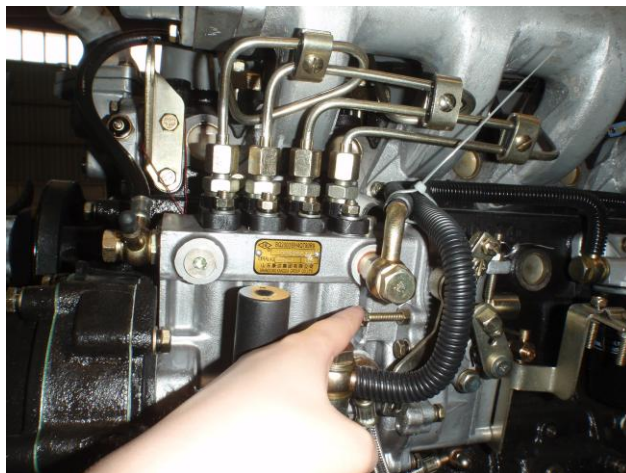


Рис 1-2

1.4 Топливная система:

Топливная система состоит из топливного бака, датчика количества масла и индикатора количества масла (рис. 1-3 и рис. 1-4).

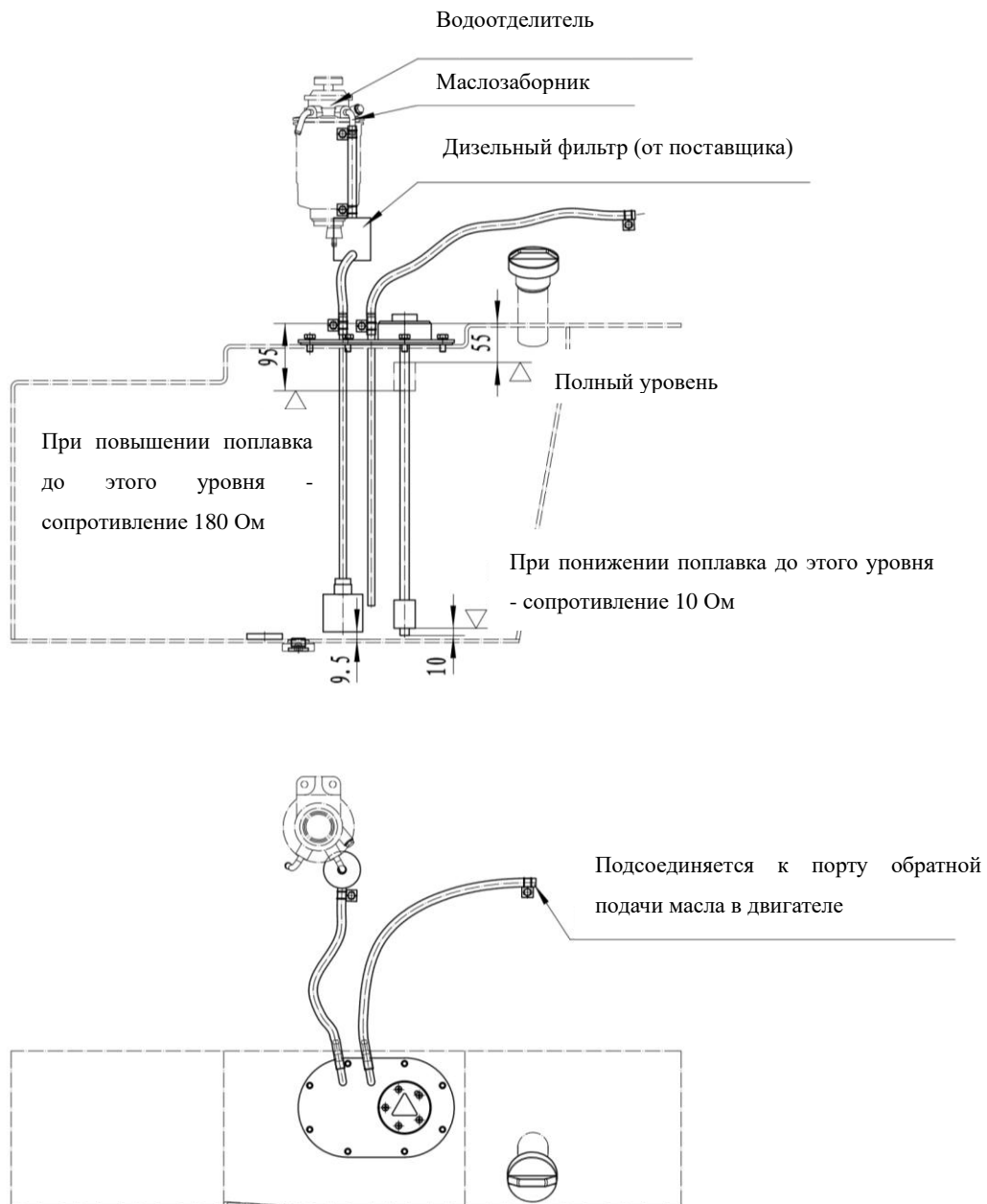


Рис 1-3 Топливный бак (Дизельный вилочный погрузчик)

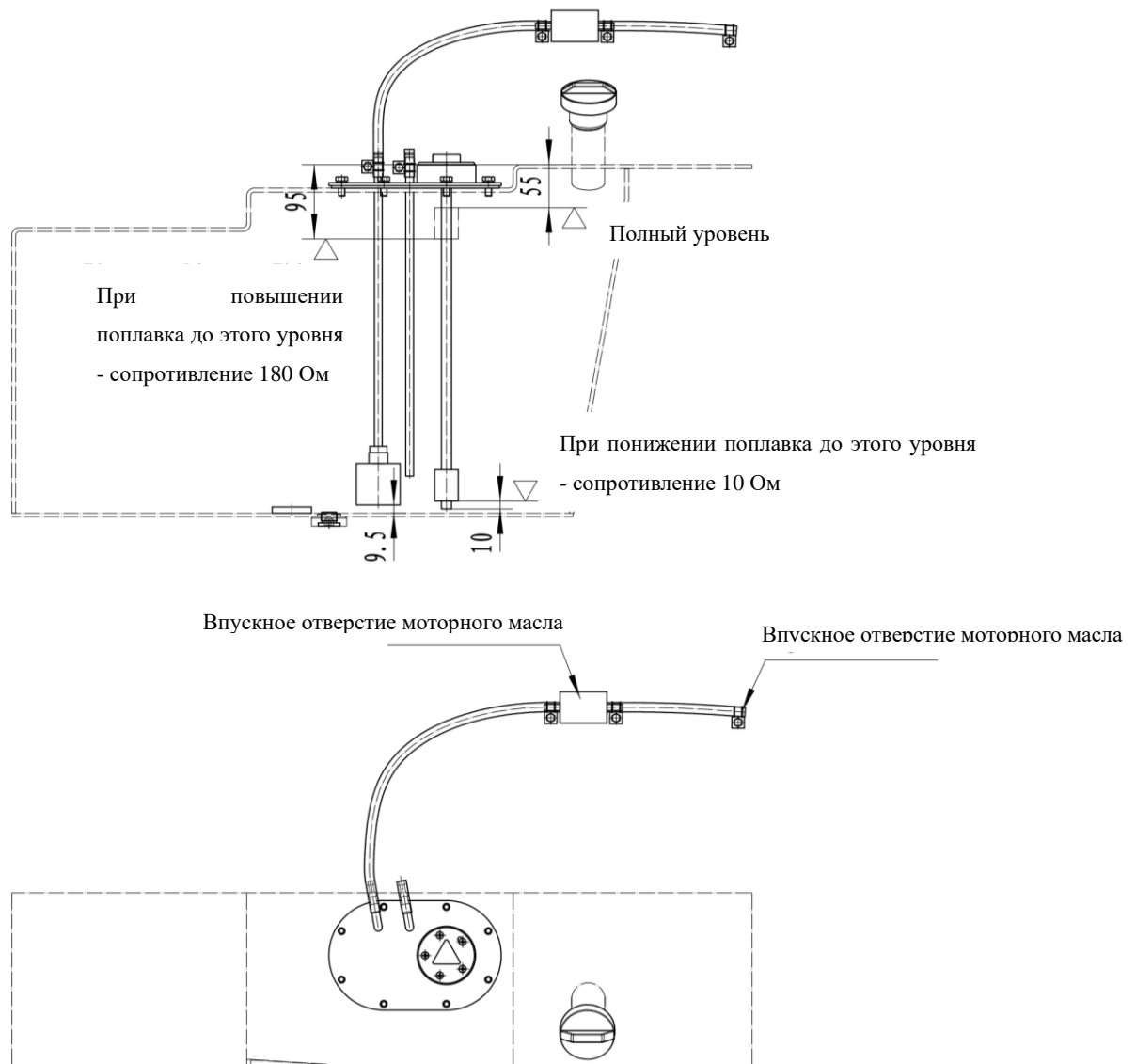


Рис 1-4 Топливный бак (Бензиновый вилочный погрузчик)

1.4.1 Топливный бак

Топливный бак представляет собой встроенную сварную конструкцию, соединенную с шасси погрузчика в единое целое, расположенная с левой стороны шасси. Объем бака для погрузчиков с грузоподъемностью 1,8 тонны составляет 40 литров, 2-2,5 тонны - 52 литра, 3-3,5 тонны – 60 литров. На крышке топливного бака расположен датчик количества топлива для определения уровня топлива в баке.

1.4.2 Датчик количества топлива

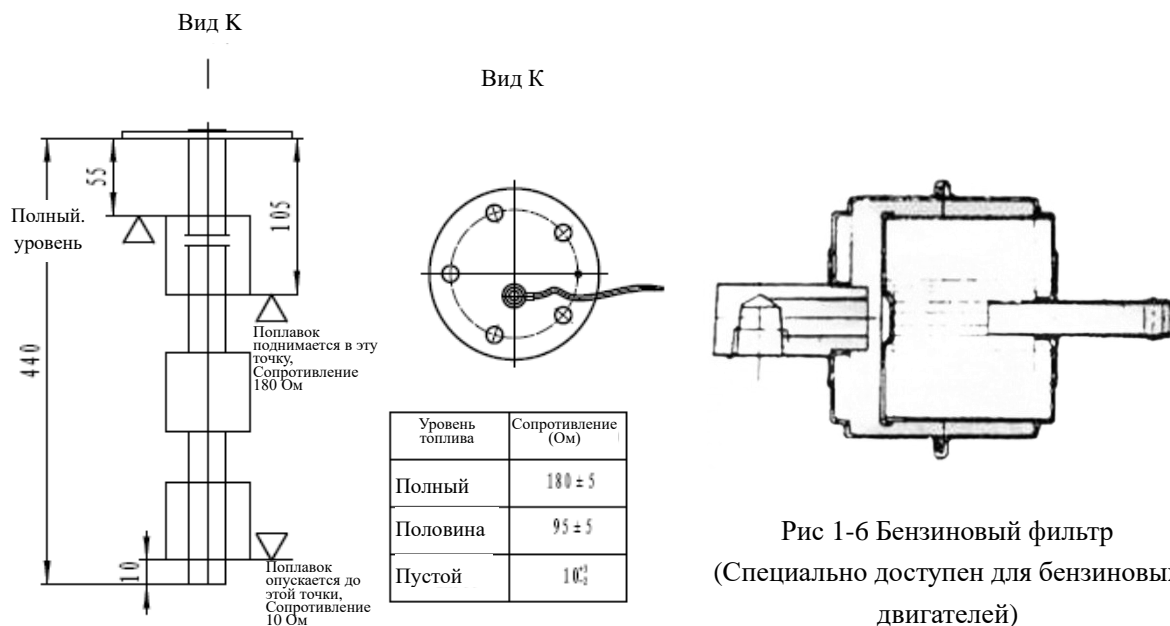


Рис. 1-5 Датчик количества топлива

Датчик количества топлива используется для преобразования уровня оставшегося количества топлива в топливном баке в сигнал напряжения (см. рис. 1-5). Величина сопротивления будет изменяться при перемещении поплавка вверх и вниз с помощью проволоки из легированной стали, соединенной с поплавком и действующей по принципу сопротивления скольжения, а количество топлива в топливном баке можно будет считывать с приборной панели с помощью электромагнитного датчика уровня топлива.

1.4.3 Обслуживание топливной системы.

Обслуживание топливной системы выполняется каждые 100 часов работы (как описано ниже), а топливный бак необходимо очищать каждые 600 часов работы.

(1) Топливный фильтр

Топливный фильтр используется для удаления пыли и примесей в топливе. Данный фильтр расположен между топливным баком и бензонасосом (бензиновый двигатель) или насосом для подачи масла и насосом для впрыскивания масла (дизельный двигатель).

Обслуживание топливного фильтра для бензинового двигателя:

А) Топливный фильтр I для бензинового двигателя сквозного или цилиндрического типа. Подлежит периодической замене (стандартно - каждый год). (См. рис. 1-6). Специальное исполнение с дополнительной ступенью фильтрации топлива.

В) Топливный фильтр для бензиновых двигателей (Рис 1-7.)

- а) Снимите пробку сливного отверстия 7 (рис. 1-7) и слейте бензин из сопла полностью.
- б) Ослабьте гайку 1, снимите фильтрующий элемент 4.
- с) Очистите или замените фильтрующий элемент.

d) После завершения сборки, запустите двигатель для заполнения сопла фильтра бензином. Проверьте, есть ли утечки. Замените уплотнительные кольца 8 и 5 при наличии утечки.

(2) Обслуживание топливного фильтра дизельного двигателя

Данный фильтр цилиндрического типа, как правило, неразборный. При необходимости подлежит замене в полном комплекте (целиком).

a) После каждых 100 часов работы, необходимо снять цилиндрический корпус, используя специальные инструменты, и извлечь фильтрующий элемент (сердечник фильтра).

b) После каждых 600 часов работы фильтр необходимо заменить полностью.

c) После повторной сборки обязательно проверить, есть ли утечка топлива.

d) Обратит внимание на рабочее состояние перепускного клапана Деталь 1.

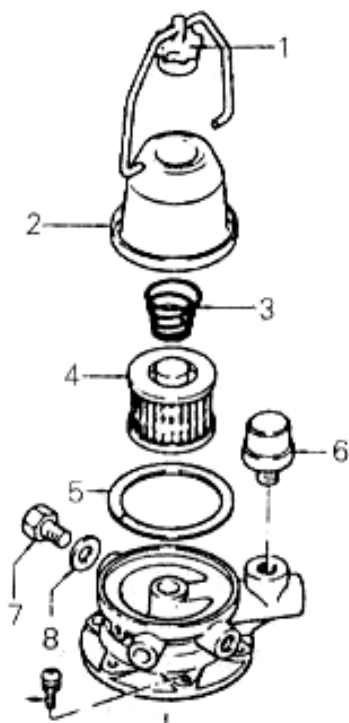


Рис. 1-7

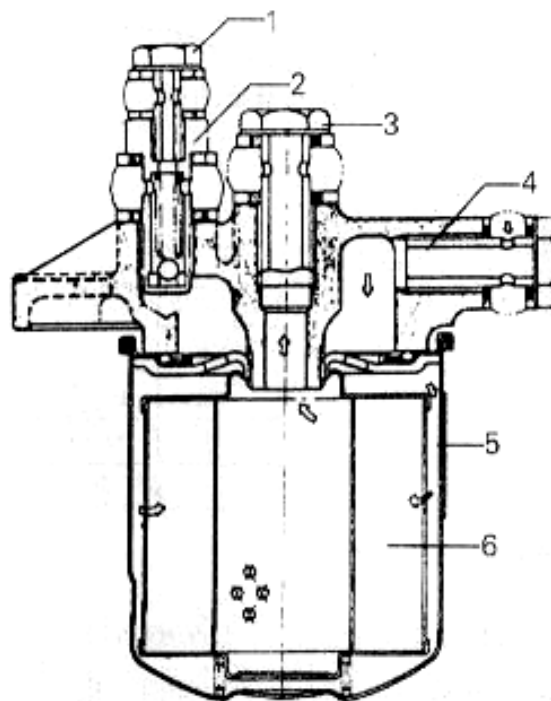


Рис. 1-8

(3) Водоотделитель для топлива (отстойник)

В силу того, что насос для впрыскивания масла внутренне смазывается топливом, то необходимо отделить воду, содержащуюся в топливе. Для этого используется отстойник. Если загорается контрольный индикатор водоотделителя, необходимо слить воду (рис. 1-9).

a) Слив воды

Открыть пробку для слива топлива и вручную дать стечь воде. Далее затянуть насос слива топлива и несколько раз запустить насос. Убедиться, что утечки топлива нет, двигатель запущен и предупреждающий сигнал погас. Плотнo затянуть пробку слива топлива.

б) Откачивание воздуха

Открутить заглушку для выпуска воздуха (перепускной клапан) насоса высокого давления и нажимать на насос до тех пор, пока не прекратится выход воздуха. Необходимо убедиться в отсутствии утечки топлива.

(4) Очистка топливного бака

Топливный бак необходимо чистить каждые 600 часов работы. В момент чистки следует соблюдать меры противопожарной безопасности в отношении вилочных погрузчиков с бензиновыми двигателями.

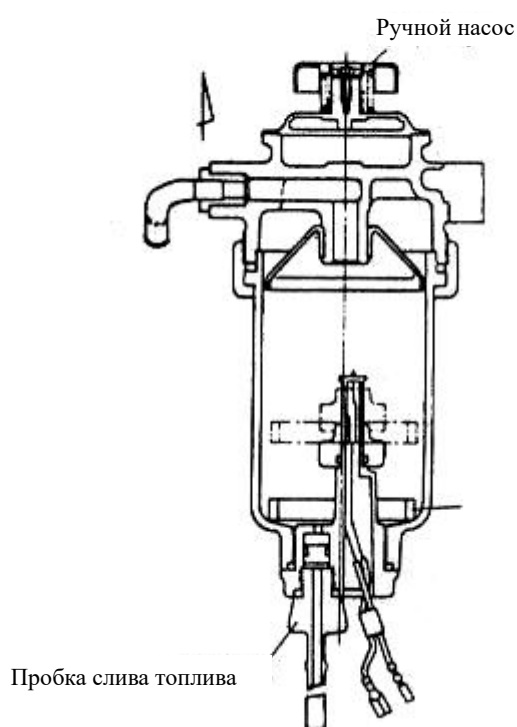


Рис. 1-9

2. Гидравлическая трансмиссия и гидротрансформатор

2.1 Описание

Гидравлическая коробка передач трансмиссии серии FYQXD30 и дифференциал FCSQD30 в сборе представляют собой полноповоротную систему трансмиссии вилочного погрузчика.

Гидравлическая коробка передач трансмиссии серии FYQXD30 состоит из гидротрансформатора и коробки переключения передач с передней и задней передачей. В дифференциале FCSQD30 используется пара цилиндрических шестерен и пара конических шестерен двухступенчатого замедления и дифференциальной передачей. Выход коробки передач и вход дифференциала выполнены в виде соединительного фланца, а между ними используется крылообразная соединительная муфта. Между тем, с обеих сторон для вспомогательной поддержки используется резиновая амортизирующая втулка, она имеет превосходный амортизирующий эффект. Даже в условиях ухабистой местности амортизация позволяет дать операторам ощущение работы на ровной поверхности, благодаря тому что вибрация погрузчика сводится к минимуму, значительно повышая эффективность работы.

Гидротрансформатор FYQXD30 представляет собой одноступенчатый двухфазный интегрированный гидротрансформатор с тремя активными колесами. Он позволяет коробке передач автоматически адаптировать выход гидравлической передачи, изменять выходной момент и скорость в зависимости от изменения внешней нагрузки, а также поглощать и устранять удары и вибрации от внешней нагрузки на двигатель и систему привода. Благодаря электрогидравлическому механизму управления, микроклапану и амортизирующему клапану он прост и удобен в эксплуатации, плавно запускается, что значительно снижает интенсивность операций.

2.2 Основные технические параметры

Номинальная частота вращения соответствующего двигателя 2000~2300 об/мин.

Номинальная выходная мощность соответствующего двигателя 33~45 кВт.

Направление вращения (ориентировано на ввод) По часовой стрелке

Передаточное отношение коробки передач: F1 = 2,195 R1 = 2,258

Передаточное отношение дифференциала: $i = 7,899$

Основные рабочие параметры гидротрансформатора:

Эффективный диаметр $D = 265$ мм

Коэффициент крутящего момента в режиме работы на нулевой скорости $K_0 = 3,0 \pm 0,15$.

Максимальный КПД $\eta \geq 0,79$

Номинальный крутящий момент шкива насоса с максимальным КПД $M_{Bg} = 31 \pm 1,6$ Н·м

Номинальный крутящий момент шкива насоса при нулевой скорости $M_{Bg0} = 33,5 \pm 4$ Н·м

Рабочее масло: масло L-TSA32GB11120-89.

Или масло для гидравлических трансмиссий 6# и 8#.

2.3 Указания по установке и использованию.

2.3.1 Давление основного масла в коробке передач составляет 1,1 ~ 1,4 МПа, давление масла на входе гидротрансформатора – 0,4 ~ 0,6 МПа, а давление масла на возврате – 0,1 ~ 0,3 МПа. Место подключения манометра показано на рисунке 1.

2.3.2 Штатная рабочая температура масла составляет 70 °С ~ 90 °С, максимальная рабочая температура масла не должна превышать 120 °С, а продолжительность составляет не более 5 минут.

2.3.3 Рабочее масло должно содержаться в чистоте и не должно содержать примесей; рабочее масло следует менять сначала через 100 часов работы при штатной температуре масла; затем новое масло следует менять каждые 1000 часов работы или после длительного перерыва в работе.

2.3.4 Высота рабочего уровня масла в коробке передач проверяется через 5 минут после запуска двигателя, при этом высота уровня масла должна быть в пределах досягаемости масляного щупа.

2.3.5 При переключении передачи микроклапан должен быть сначала закрыт; при переключении передач или торможении микроклапан должен быть выключен, чтобы предотвратить повреждение сцепления или выход из строя тормозов.

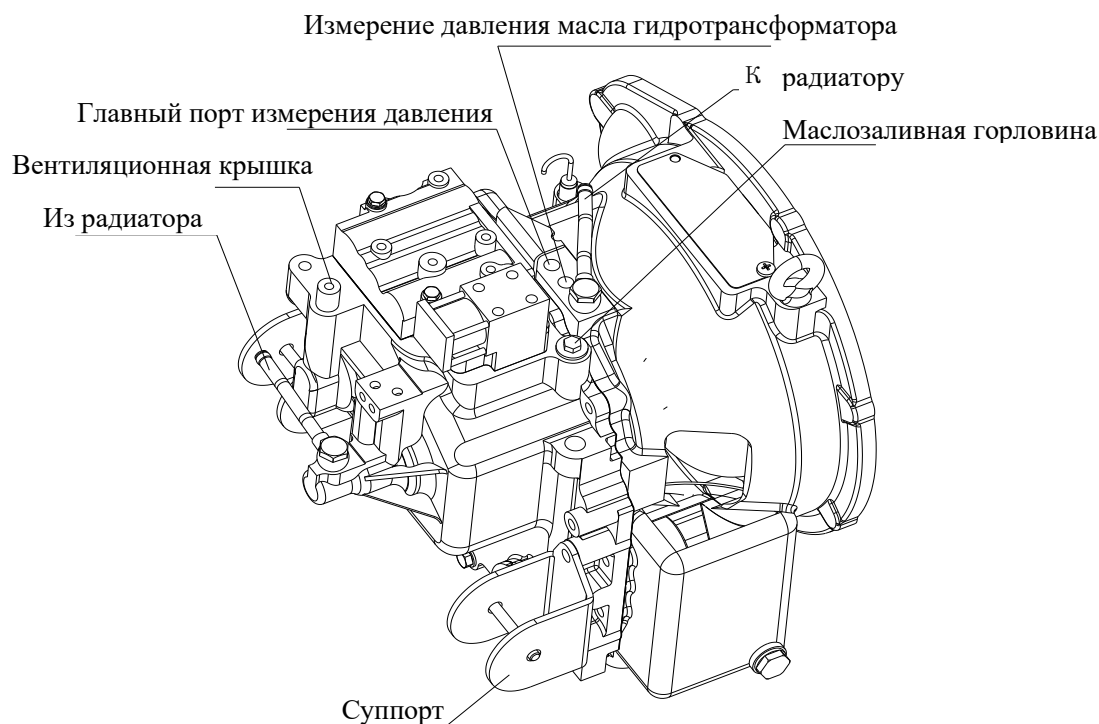


Рис. 2-1

3. Ведущий мост

Тип	Передний привод, корпус моста закреплен на шасси погрузчика, полностью разгруженные полуоси				
Грузоподъемность погрузчика	1-1,8 т	2 и 2,5 т		3 и 3,5 т	
	Одинарная шина	Одинарная шина	Сдвоенная шина	Одинарная шина	Сдвоенная шина
Размер шин	2×6.50-10-10 PR	2×7.00-12-12 PR	4×7.00-12-1 2 PR	2×28×9-15-1 4 PR	4×28×9-15-14 PR
Размер обода	5.00F-10	5.00S-12	5.00S-12	7.00T-15	7.00T-15
Давление в шинах	790 МПа	860 МПа		970 МПа	

3.1 Описание

Ведущий мост состоит из корпуса, ступицы колеса и тормозного механизма. Корпус ведущего моста изготовлен методом литья. Шина закрепляется на ступице колеса через обод колеса с помощью болта и гайки. Мощность передается на полуось через дифференциал скорости, переднее колесо приводится в движение ступицей колеса. Каждая ступица колеса крепится к оси посредством двух конических роликоподшипников, поэтому на полуось передается только крутящий момент, передаваемый ступицей колеса. Сальник установлен внутри ступицы колеса и предотвращает попадание воды и пыли, а также утечку масла.

У погрузчиков с грузоподъемностью 1-2,5 т обод колеса для одинарной шины неполного типа, при этом для 3-4 т погрузчиков используется широкая шина, тогда как вилочные погрузчики грузоподъемностью 2-4 т могут быть оборудованы двойной шиной (см. Рис. 3-2).

1. Коническая гайка
2. Обод колеса
3. Болт-шпилька
4. Тормозной барабан
5. Ступица колеса
6. Тормозной цилиндр
7. Корпус оси
8. Стопорное кольцо сальника.
9. Сальник
10. Конический роликовый подшипник.
11. Конический роликовый подшипник.
12. Круглая гайка
13. Полуось

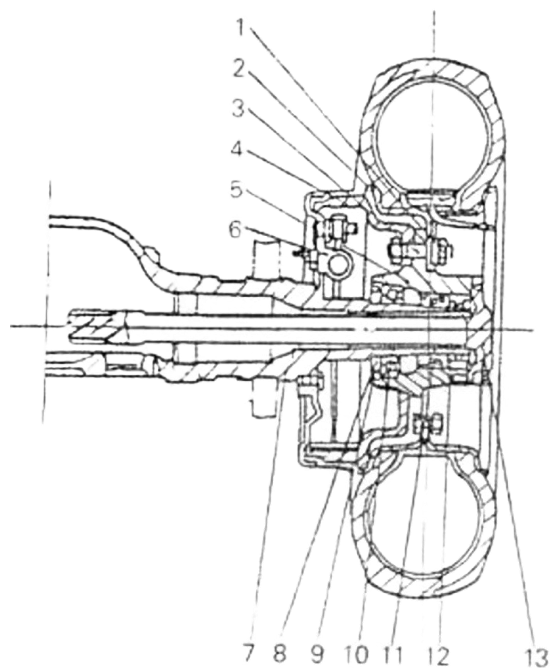


Рис. 3-1 Ведущий мост

3.2 Техническое обслуживание ведущего моста

Установка ступицы ведущей оси:

- (1) Нанесите смазку на конический роликоподшипник.
- (2) Когда контргайки конического роликоподшипника внутри ступицы колеса затянуты (вы можете отвернуть на 1/8 оборота, чтобы ступица могла вращаться свободно), необходимо обратить внимание на то, чтобы момент затяжки ступицы колеса составлял 9,8–29,4 Н·м (1–3 кг·м).
- (3) Затяните гайку крепления полуоси с моментом затяжки 96–111 Н·м (9,8–11,3 кг·м).
- (4) Затяните гайку крепления колеса, момент затяжки должен составлять 470–550 Н·м для 2–4 т и 150–170 Н·м для 1–1,8 т.
- (5) Затяните крепежную гайку тормозного барабана, момент затяжки должен составлять 206–225 Н·м для 2–4 т и 120–140 Н·м для 1–1,8 т.

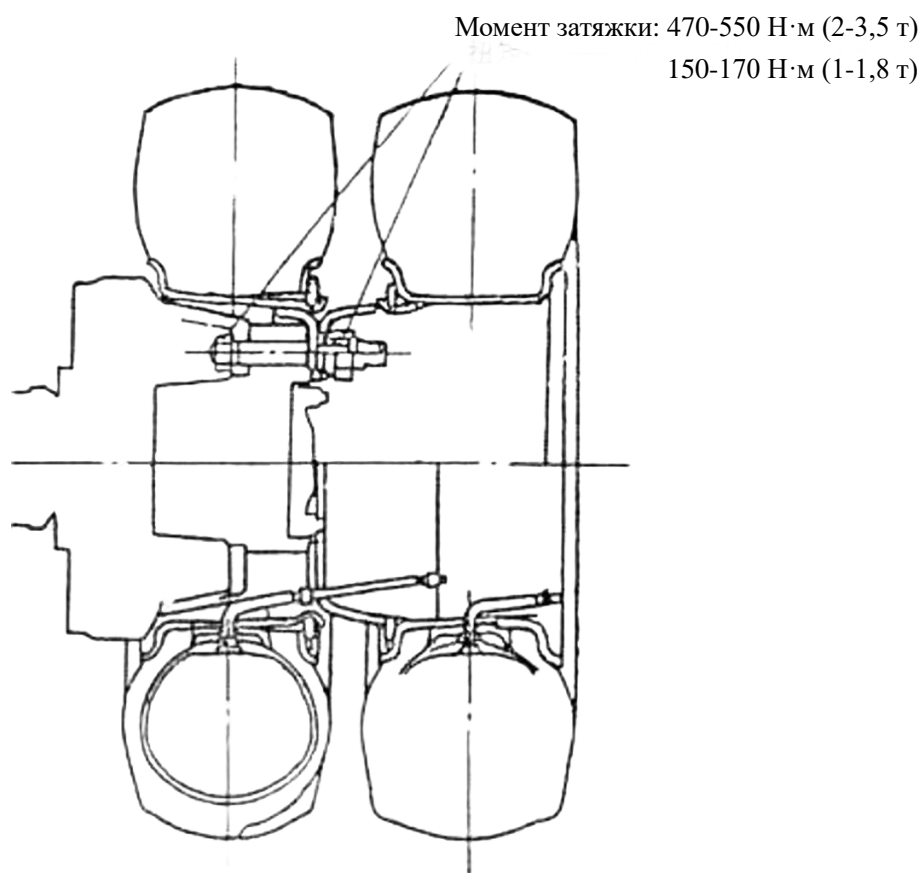


Рис. 3-2

4. Система рулевого управления

Тип		Рулевое управление задними колесами с гидроусилителем руля
Гидроусилитель		
Грузоподъемность		2 т, 2,5 т, 3 т, 3,5 т
Циклоидный полностью гидравлический рулевой механизм		BZZ7-125
Управление системы цилиндр	Диаметр, мм	Ø 70
	Диаметр штока поршня, мм	Ø 50
	Ход, мм	198
Диаметр рулевого колеса, мм		Ø 300

4.1 Описание

Система рулевого управления в основном состоит из полностью гидравлического рулевого механизма и рулевого цилиндра.

(1) Полностью гидравлический рулевой механизм в сборе (рис. 4-1).

В основном он включает в себя полностью гидравлический циклоидный редуктор, рулевую колонку и рулевое колесо. Рулевая колонка и рулевое колесо могут поворачиваться вперед и назад на $4,5^\circ$, чтобы адаптироваться к различным потребностям водителя.

Полностью гидравлический рулевой механизм способен передавать масло под давлением от перепускного клапана к цилиндру рулевого управления по трубопроводу в соответствии с размером, необходимым для вращения рулевого колеса. Когда двигатель выключен, масляный насос не может подавать масло, и тогда рулевое управление можно осуществлять вручную.

(2) Цилиндр рулевого управления (рис. 4-2)

Тип рулевого цилиндра — сквозной, двойного действия. Два конца штока поршня соединены с поворотным кулаком при помощи тяги. Давление жидкости, передаваемое от гидроусилителя при помощи рулевого гидроцилиндра, заставляет шток поршня перемещаться влево и вправо для выполнения поворота влево и вправо.

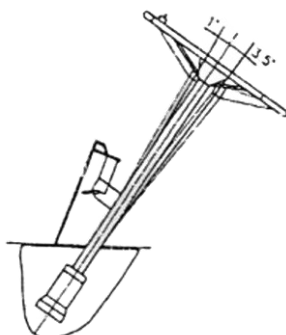


Рис. 4-1

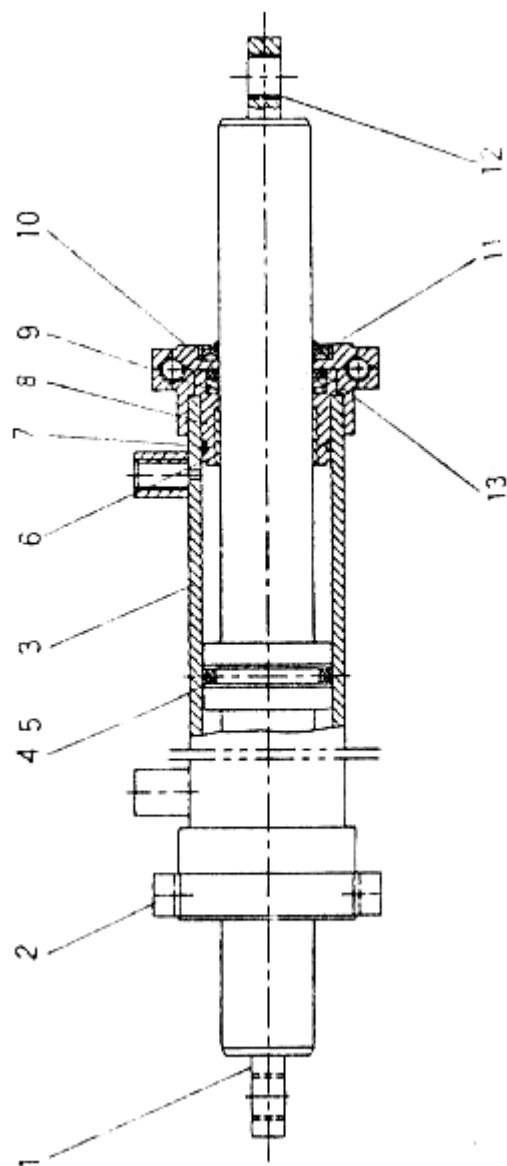


Рис. 4-2 Цилиндр рулевого механизма

- | | | |
|---------------------------|-----------------------------|-------------------------|
| 1. Корпус поршня | 6. Втулка вала | 11. Пылезащитное кольцо |
| 2. Крышка цилиндра | 7. Уплотнительное кольцо | 12. Накладка |
| 3. Корпус цилиндра | 8. Втулка вала | 13. Пленка блока |
| 4. Уплотнительное кольцо | 9. Уплотнительное кольцо УХ | |
| 5. Компенсационное кольцо | 10. Прокладка | |

4.2 Проверка рулевого управления после сборки

(1) Поверните рулевое колесо вправо и влево до конца, чтобы убедиться, что оно поворачивается в обе стороны стабильно и равномерно.

(2) Проверьте, правильно ли расположен напорный маслопровод, а также правильно ли собраны левый и правый рулевые механизмы.

(3) Проверьте соединения и прокладку гидравлических шлангов. Приподнимите задние колеса погрузчика вверх, и медленно поверните колеса влево и вправо несколько раз, чтобы выпустить воздух из гидравлических шлангов и гидроцилиндра.

4.3 Устранение неисправностей системы рулевого управления

Проблема	Возможная причина	Метод устранения
Рулевое колесо неподвижно	Повреждение или неисправность гидронасоса	Заменить
	Перепускной клапан заблокирован или поврежден	Заменить или прочистить
	Повреждено соединение резинового шланга или засорился трубопровод	Заменить или прочистить
Затрудненная работа рулевого управления	Давление в предохранительном клапане низкое	Отрегулируйте давление
	Воздух в гидросистеме	Стравить воздух
	Выход рулевого механизма из строя, установочная рессорная пружина сломана или недостаточно эластична	Заменить пружину
	Большие утечки в рулевом цилиндре	Проверить уплотнения
Погрузчик петляет или качается при движении	Чрезмерный поток рулевого управления	Поток перепускного клапан необходимо отрегулировать
Высокий уровень шума	Низкий уровень масла в баке	Необходимо добавить масло
	Засорился всасывающий патрубок или масляный фильтр	Заменить или прочистить
Утечка масла	Повреждено уплотнение направляющей втулки рулевого цилиндра или поврежден трубопровод или соединение.	Заменить

5. Рулевой мост с поперечным цилиндром.

Грузоподъемность		1 т, 1,5 т, 1,8 т	2 т, 2,5 т, 3 т, 3,5 т, 4 т
Тип корпуса		Поддерживается центральным опорным валом	
Угол поворота	Внутренне колесо	78°	
	Внешнее колесо	52°24'	54°
Поворотный шкворень	Расстояние между центрами шкворня	780 мм	810 мм
	Поперечный наклон	0°	
Угол развала колеса		1°	

Колесо

Грузоподъемность	1-1,8 т	2-2,5 т	3-4 т
Шина	2×5.00-8-8 PR	2×6.00-9-10 PR	2×6.50-10-10 PR
Обод	3.50D-8	4.00E-9	5.00F-10
Давление надува	1000 КПа	860 КПа	790 КПа
Общий вес	Около 105 кг	Около 155 кг	

5.1 Описание

Рулевой мост представляет собой сварную конструкцию (рис. 5-1) и состоит из корпуса рулевого моста, рулевого цилиндра, тяги, рулевого колеса. На рулевой трапеции применен кривошипно-ползунковый механизм. Рулевой кулак приводится в действие штоком поршня цилиндра через тягу для вращения, отклоняя рулевое колесо, чтобы добиться поворота. Рулевой мост крепится к кронштейну в задней части рамы погрузчика с помощью болтов через подшипниковые узлы посредством передних и задних цапф, при этом корпус моста может поворачиваться вокруг цапфы. Левый и правый поворотные кулаки расположены соответственно слева и справа от рулевого моста. Ступица заднего колеса установлена на валу поворотного кулака с помощью двух конических роликоподшипников. Колесо закрепляется на ступице колеса через обод колеса. Сальник установлен на внутренней стороне подшипника, чтобы смазка оставалась внутри ступицы колеса и поворотного кулака.

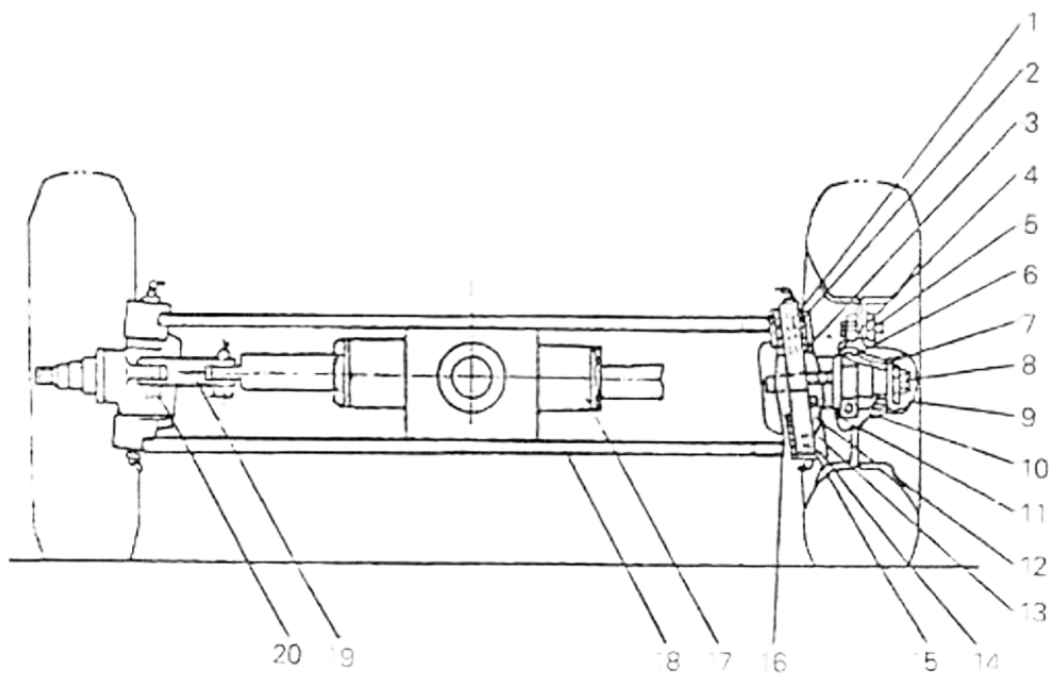
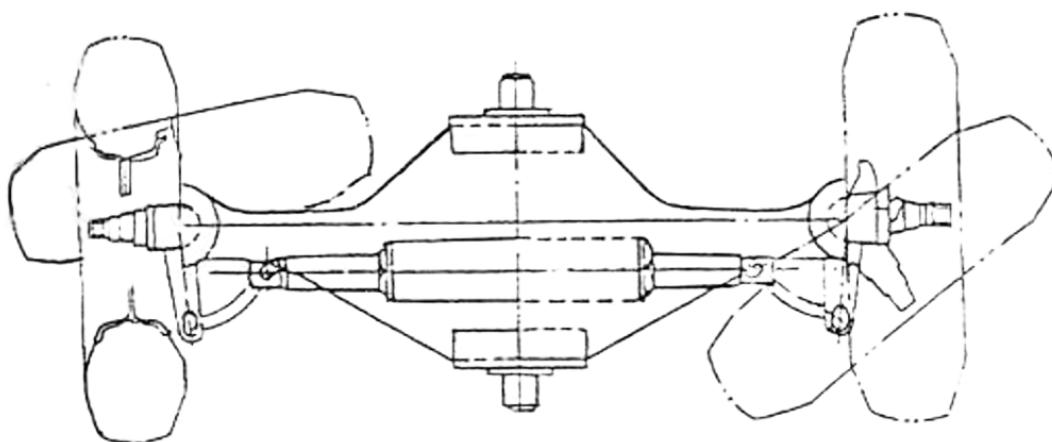


Рис. 5-1
Рулевая
ось



- | | |
|-------------------------------|---------------------------------|
| 1. Сальник | 11. Стопорный штифт |
| 2. Игольчатый роликоподшипник | 12. Регулировочная шайба |
| 3. Упорный подшипник | 13. Игольчатый роликоподшипник |
| 4. Сальник | 14. Сальник |
| 5. Гайка ступицы колеса | 15. Шкворень поворотного кулака |
| 6. Конический роликоподшипник | 16. Поворотный кулак |
| 7. Конический роликоподшипник | 17. Цилиндр рулевого управления |
| 8. Контргайка | 18. Корпус рулевой оси |
| 9. Крышка ступицы колеса | 19. Тяга |
| 10. Ступица рулевого колеса | 20. Цапфа |

5.2 Поворотный кулак и рулевой шкворень

Поворотный кулак установлен между верхней и нижней втулками вала на двух концах корпуса рулевого моста с помощью шкворня, упорного подшипника и уплотнителя. Средняя часть шкворня фиксируется на поворотном кулаке с помощью стопорного пальца, а два конца шкворня опираются на игольчатые роликоподшипники, напрессованные на корпус оси. Сальники установлены на двух концах игольчатых подшипников, а на шкворне установлена пресс-масленка.

5.3 Регулировка нагрузки на подшипник рулевого колеса с предварительной затяжкой

(1) См. Рисунок 5-2, смажьте внутренние полости внутренних и внешних подшипников, крышку ступицы колеса, а также сальник.

(2) Установите наружное кольцо подшипника на ступицу колеса и установите ступицу колеса на вал поворотного кулака.

(3) Установите шайбу и затяните гайку с моментом затяжки 206-235 Н·м (21-24 кг·м), затем ослабьте гайку, затянув гайку снова моментом затяжки 9,8 Н·м (1 кг·м).

(4) Аккуратно постукивая ступицу колеса деревянным молотком, вращайте ступицу колеса 3-4 оборота вручную, чтобы обеспечить стабильность вращения, и измерьте крутящий момент, чтобы его значение находилось в диапазоне 2,94-7,8 Н·м (0,3-0,8 кг·м)

(5). Если крутящий момент больше стандартного значения, вы можете отвернуть гайку на 1/6 оборота, а затем снова измерить его.

(6) После того, как крутящий момент будет соответствовать стандартному значению, зафиксируйте гайку при помощи шплинта.

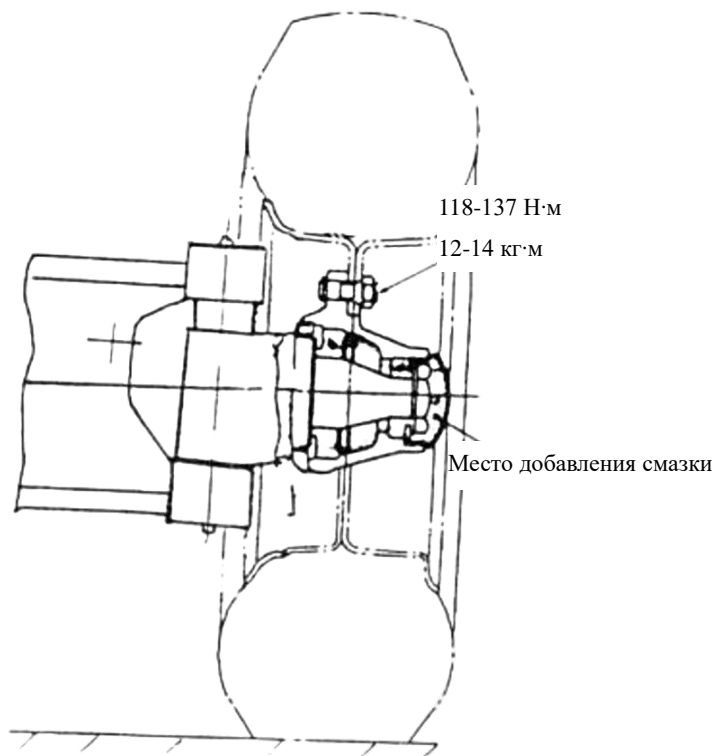


Рис. 5-2

6. Тормозная система

Тип	Передний тормоз на два колеса с внутренним расширением, гидравлический		
Передаточное отношение рычага педали	5,66		
Диаметр основного цилиндра	19,05 мм		
Колесный тормоз	1-1,8 т	2-2,5 т	3-4 т
Тип	Двойной сервопривод со стояночным тормозом		
Диаметр колесного цилиндра	22,22 мм	28, 58 мм	
Размер тормозной колодки (Длина × Ширина × толщина)	279×48,5×5 мм	324×60×7 мм	348×76×8 мм
Площадь тормозной колодки	135,3 см ² × 4	194,4 см ² × 4	264 см ² × 4
Внутренний диаметр тормозного барабана	254 мм	310 мм	314 мм
Стояночный тормоз	Передний тормоз на два колеса с внутренним расширением, гидравлический		

6.1 Описание

Тормозная система выполнена в виде переднего тормоза на два колеса и состоит из главного тормозного цилиндра, тормоза и механизма педали тормоза.

6.2 Главный гидроцилиндр

Главный гидроцилиндр включает в себя седло клапана, обратный клапан, возвратную пружину, а также основную резиновую манжету, поршень и вспомогательную резиновую манжету. Стопорная шайба и стопорное кольцо используются для фиксации концов цилиндра, пыльник служит для защиты внешних поверхностей. Поршень основного гидроцилиндра срабатывает от толкателя при нажатии педали тормоза. При нажатии на педаль тормоза толкатель толкает поршень вперед, и тормозная жидкость из корпуса цилиндра поступает обратно в масляный бак через отверстие для возврата масла до тех пор, пока основная резиновая манжета не перекроет отверстие для возврата масла. После того, как основная резиновая манжета перекроет отверстие для возврата масла, тормозная жидкость в передней полости главного цилиндра будет сжиматься и открывать обратный клапан, переходя, таким образом, в цилиндр колеса по байпасной линии. Таким образом, поршни цилиндров соответствующих колес выдвигаются наружу, чтобы фрикционный диск тормозной колодки и тормозной барабан могли соприкоснуться друг с другом для достижения эффекта замедления или торможения. В этот момент задняя полость поршня заполняется тормозной жидкостью из

отверстия для возврата масла и отверстия для впуска масла. Когда педаль тормоза отпускается, выполняется нажатие на поршень под действием возвратной пружины, и одновременно тормозная жидкость в соответствующих тормозных цилиндрах также сжимается под действием возвратной пружины тормозной колодки, чтобы тормозная жидкость возвращалась в главный цилиндр (переднюю полость поршня) через обратный клапан. Поршень вернется на прежнее место, тормозная жидкость из главного цилиндра потечет обратно в масляный бак через отверстие для возврата масла, а давление обратного клапана будет отрегулировано в определенной пропорции к остаточному давлению в тормозных цилиндрах, чтобы резиновая манжета цилиндра колеса встала на место для предотвращения утечки масла, а также для устранения эффекта дросселирования, который может возникнуть при экстренном торможении.

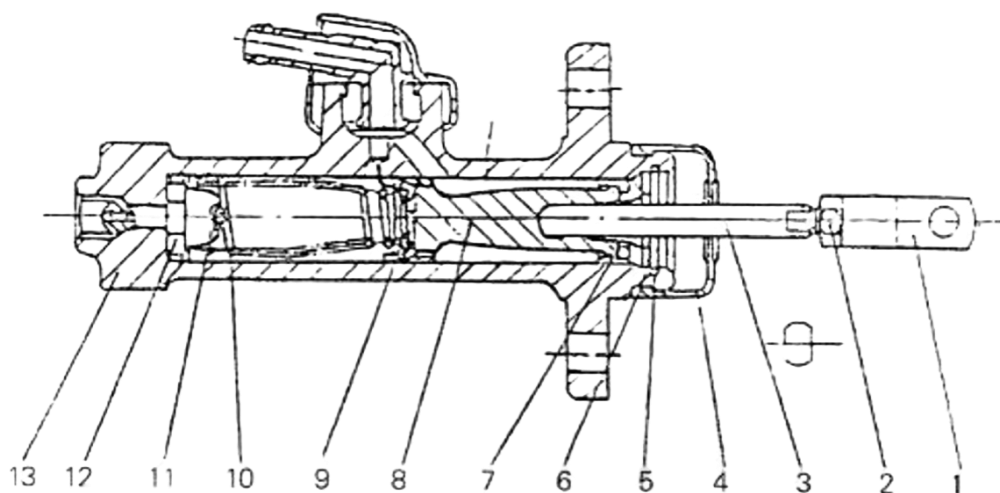


Рис. 6-1 Главный тормозной цилиндр

- | | | |
|-------------------------|----------------------------|---------------------|
| 1. Вилка штока цилиндра | 5. Стопорное кольцо | 9. Основная манжета |
| 2. Стопорная гайка | 6. Стопорная шайба | 10. Пружина |
| 3. Толкатель | 7. Вспомогательная манжета | 11. Обратный клапан |
| 4. Пыльник | 8. Поршень | 12. Седло клапана |
| | | 13. Корпус насоса |

6.3 Колесный тормоз

Используется колесный тормоз гидравлического типа с внутренним расширением и гидравлический тип и состоит из тормозной колодки, пружины, колесного цилиндра, регулятора и нижней пластины. Оба тормоза установлены соответственно на двух концах переднего моста. Один конец тормозной колодки соединен с опорным пальцем, в то время как другой конец соединен с регулятором зазора и прижимается к нижней пластине пружиной и тягой под действием натяжной пружины. Левый рычажный тормоз установлен на основной тормозной колодке, а регулировочная тяга для автоматической регулировки зазора установлена на дополнительной тормозной колодке. См. рис. 6-2, 6-3 и 6-4.

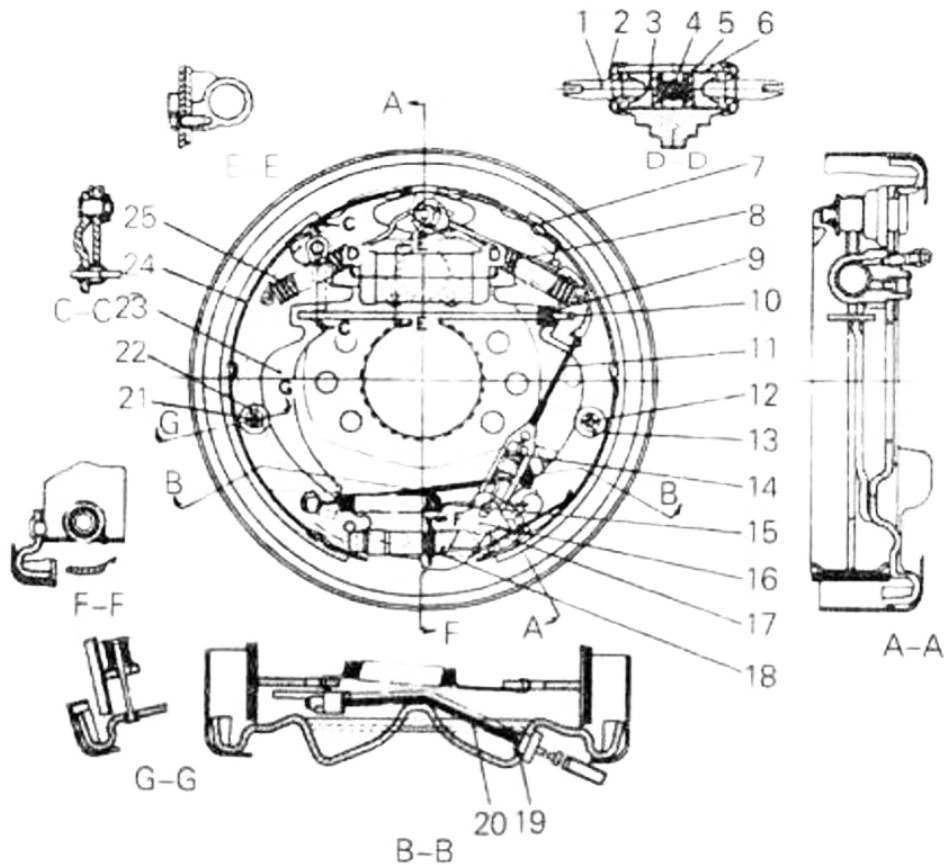
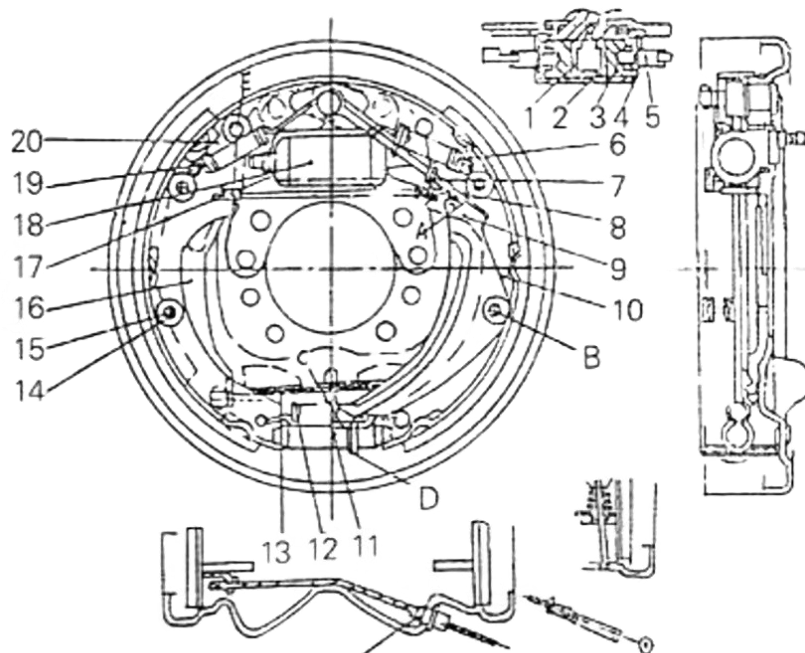


Рис. 6-2 1-1,8 т колесный тормоз (левый)

- | | |
|--|-----------------------------------|
| 1. Головка поршня цилиндра | 21. Палец тормозного барабана |
| 2. Щит | 22. Шайба , уплотнительное кольцо |
| 3. Поршень | 23. Рычаг тормозной |
| 4. Пружина | 24. Ведущая тормозная колодка |
| 5. Резиновая манжета | 25. Возвратная пружина |
| 6. Корпус | |
| 7. Вспомогательная тормозная колодка | |
| 8. Возвратная пружина тормозной колодки | |
| 10. Рычаг тормозной | |
| 11. Проволочное устройство для удержания пружины | |
| 12. Палец тормозного барабана | |
| 13. Шайба, уплотнительное кольцо | |
| 14. Пружина | |
| 15. Возвратная пружина | |
| 16. Храповик | |
| 17. Пружина | |
| 18. Механизм выборки зазора | |
| 19. "Е"-стопорное кольцо | |
| 20. Стальной трос стояночного тормоза | |

1. Пружина
2. Резиновая манжета
3. Поршень
4. Цилиндр
5. Головка поршня цилиндра
6. Возвратная пружина
7. Головка поршня цилиндра
8. Возвратная пружина
9. Регулировочный рычаг
10. Доп. тормозная колодка
11. Механизм выборки зазора
12. Пружина
13. Тормозной стальной трос в сборе
14. Колпак нажимной пружины
15. Палец тормозного барабана
16. Рычаг тормозной
17. Толкатель ручного тормоза
18. Тормозной цилиндр в сборе
19. Возвратная пружина
20. Ведущая тормозная колодка



Е-образное стопорное пружинное кольцо

Рис. 6-3 2 т и 2,5 т колесный тормоз

1. Тормозной цилиндр в сборе
2. Пружина
3. Резиновая манжета
4. Поршень
5. Щит колесного цилиндра
6. Головка поршня цилиндра
7. Возвратная пружина тормозной колодки
8. Тормозная колодка
9. Пружина
10. Толкатель ручного тормоза
11. Проволочная стяжка
12. Тормозная колодка
13. Шайба, уплотнительное кольцо
14. Палец тормозного барабана
15. Пружина сжатия
16. Пружина
17. Храповик
18. Пружина
19. Механизм выборки зазора
20. Штифт
21. Днище
22. Возвратная пружина тормозной колодки

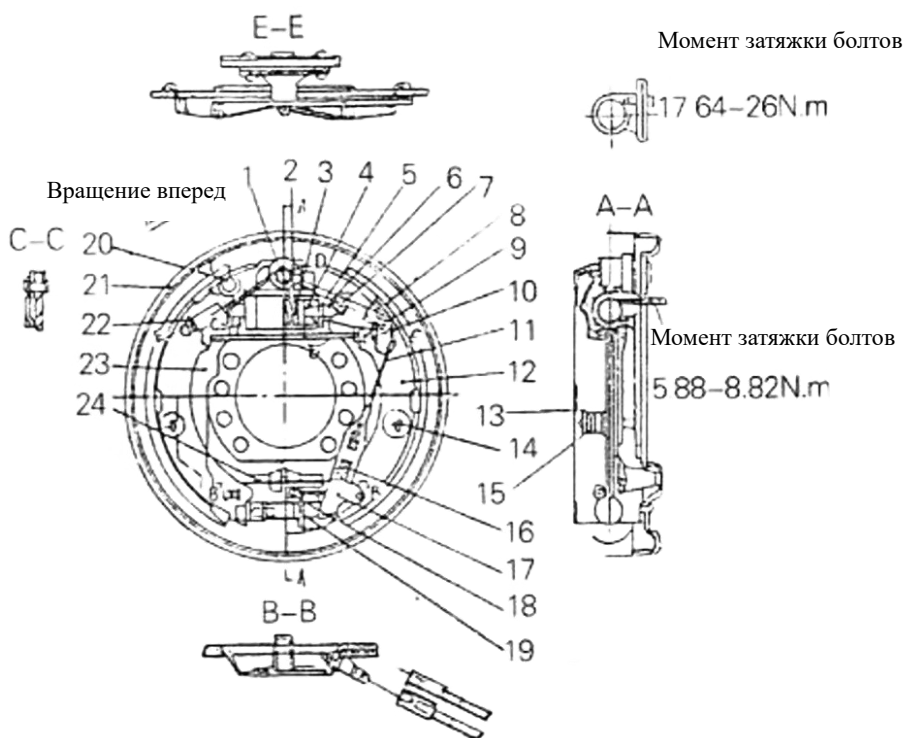


Рис. 6-4 3 т и 4т Колесный тормоз

23. Рычаг тормозной
24. Тормозной стальной трос в сборе

Торможение при движении вперед (как показано на рисунке 6-5). Тормозной гидроцилиндр передает одинаковое усилие на основную и вспомогательную тормозные колодки, прижимающее их к тормозному барабану до тех пор, пока верхний край вспомогательных тормозных колодок не упирается в неподвижный штифт. Затем тормозная колодка начинает двигаться по направлению вращения тормозного барабана. После контакта с неподвижным штифтом, трение между тормозными колодками и тормозным барабаном начнет увеличиваться. Основная тормозная колодка будет оказывать большее давление, чем давление тормозного гидроцилиндра на вспомогательную колодку, в результате возникнет большее тормозное усилие. При движении назад принцип работы тормозов проходит в обратном порядке. Тормозное усилие такое же, как при движении вперед.

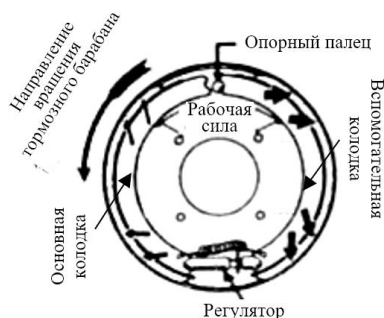


Рис 6-5 Торможение при движении вперед



Рис 6-6 Торможение при движении назад

6.4 Автоматический механизм выборки зазора

(описано для тормоза погрузчика грузоподъемностью 2 т, но принцип действия для 1-4 тонных погрузчиков такой же). Автоматический механизм выборки зазора поддерживает соответствующий зазор между тормозными колодками и тормозным барабаном в пределах 0,4-0,45 мм (0,25-0,4 мм для 3, 3,5 и 4 тонных моделей и 0,35-0,55 мм - для 1-1,8 тонных). Однако механизм выборки зазора работает только при торможении погрузчика при движении задним ходом. Во время движения задним ходом тормозная колодка расцепляется при нажатии на педаль тормоза, таким образом, вспомогательная и основная тормозные колодки начинают входить в контакт с тормозным барабаном для совместного вращения до тех пор, пока верхний конец основной тормозной колодки не начнет входить в контакт с опорным штифтом.

Между тем, когда вспомогательная тормозная колодка отходит от опорного пальца,

деталь А регулировочного рычага находится в относительном напряжении, что позволяет поворачивать регулировочный рычаг вокруг детали В, опускать деталь С и поворачивать деталь D регулятора влево, чтобы достичь автоматической настройки. При дальнейшем нажатии на педаль тормоза давление, прилагаемое к обоим концам регулировочного рычага, увеличивается, что увеличивает сопротивление прокручиванию резьбы, и усилие, прилагаемое к регулировочному рычагу, не может привести к вращению детали D.

6.5 Стояночный тормоз

Стояночный тормоз оснащен гибким корпусом с ручным приводом; вместе с ножным тормозом в нем используется автоматический колодочный тормоз с электроприводом, который воздействует на передние колеса. Стояночный тормоз можно использовать только после того, как вилочный погрузчик припаркован.

Перед регулировкой ручного тормоза, убедитесь, что тормозная система ведущего моста работает правильно. 1) отрегулируйте гайку В, длина должна быть равна 68 мм. А затем затяните контргайку В. 2) закрутите и отрегулируйте гайку А для отрегулирования тормозного усилия ручного тормоза. Тяговое усилие равно 147-196 Н в точке Р в направлении Q блокирующей рукоятки. 3) после того, как рычаг ручного тормоза отрегулирован, отпустите его и убедитесь, что тормоза отпущены. 4) Убедитесь, что стояночный тормоз работает должным образом, выполнив вышеуказанные регулировки

Примечание: нанесите необходимое количество смазки на основе лития на направляющую рейку С и регулярно выполняйте окрашивание.

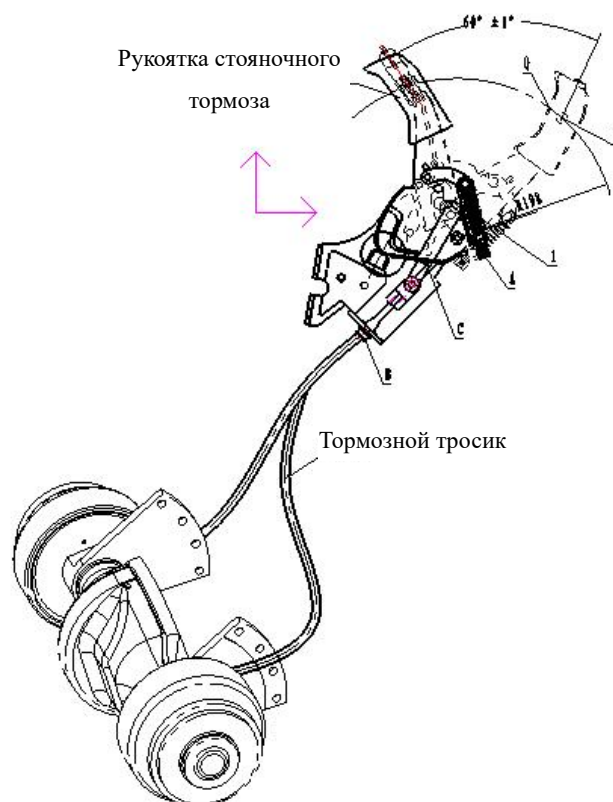


Рис 6-7 Стояночный тормоз

6.6 Регулировка педали тормоза (гидравлический погрузчик)

Отрегулируйте стопорные болты (так как показано на рисунке ниже). Расстояние между полом и педалью должно составлять 113 мм, а ход педали равен 20 мм. Затяните стопорные болты, убедитесь, что ножной тормоз работает хорошо.

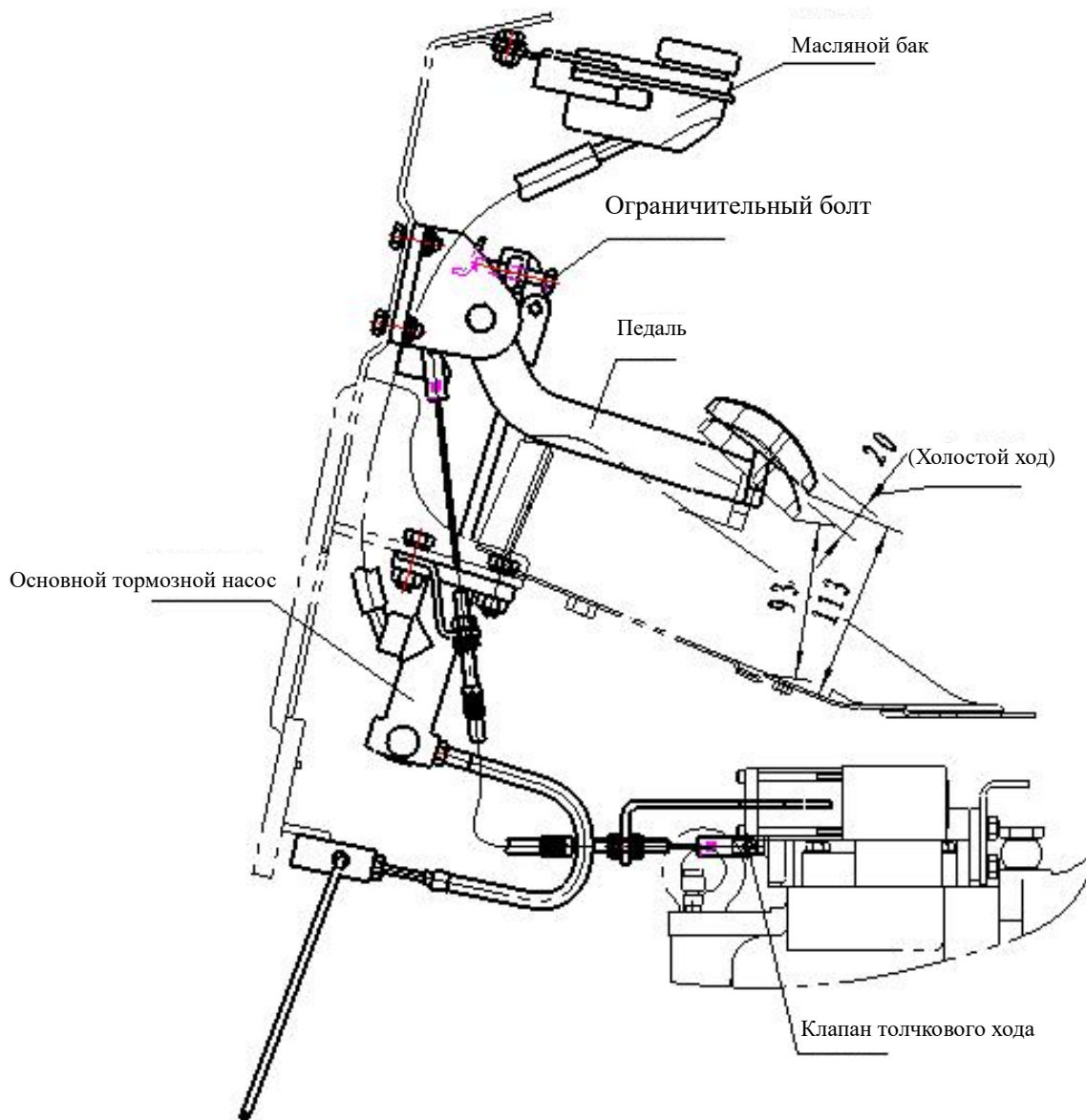


Рис. 6-8 Регулировка педали тормоза

6.7 Техническое обслуживание

Данный раздел охватывает такие темы, как разборка тормоза и регулировка (описано для погрузчиков на 2 т, но применимо для погрузчиков с грузоподъемностью 3,4 т и 1-1,8 т). Внимание: “*” – применимо ТОЛЬКО для погрузчиков 3 т.

6.7.1 Разборка колесного тормоза

(1) Снимите неподвижную пружину вспомогательной тормозной колодки и снимите регулировочный рычаг, верхний рычаг и возвратную пружину верхнего рычага (см. Рис. 6-9);

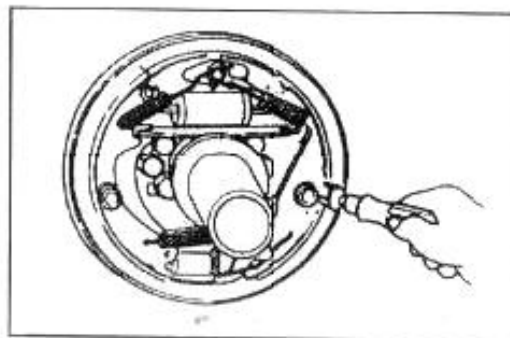


Рис. 6-9

(2) Снимите возвратные пружины двух тормозных колодок. (Рис. 6-10)

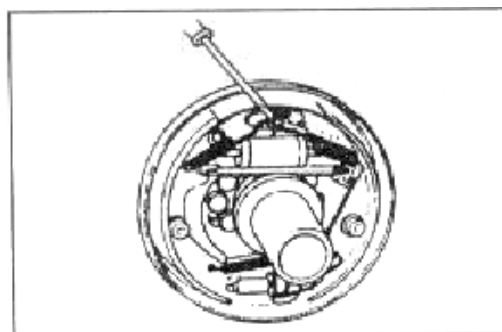


Рис. 6-10

(3) Снимите три другие оставшиеся фиксированные пружины (Рис 6-11).

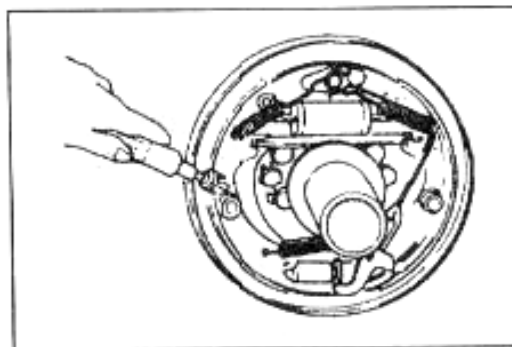


Рис. 6-11

(4) Снимите основную и вспомогательную тормозные колодки, а также снимите регулировочный механизм и пружину (Рис. 6-12).

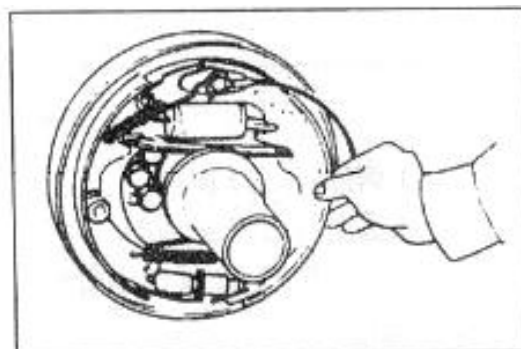


Рис. 6-11

(5) Отделите трубку от тормозного гидроцилиндра. Открутите крепежный болт и снимите тормозной гидроцилиндр с тормозного щита. (Рис. 6-13)



Рис. 6-13

(6) Снимите E образное стопорное кольцо, используемое для крепления тросика к тормозному щиту. Затем открутите крепежные болты и отделите тормозной щит от ведущей оси (Рис. 6-14).

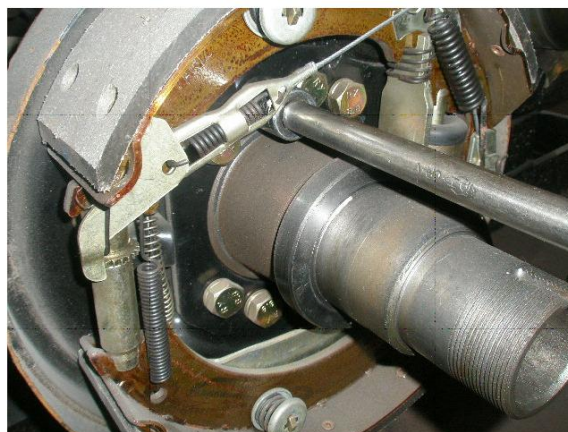


Рис 6-14

(7) Снимите щиток цилиндра и вытолкните все детали, находящиеся внутри цилиндра (Рис. 6-15).



Рис 6-15

6.7.2 Проверка колесного тормоза

Проверьте все детали на наличие износа и повреждений. При необходимости отремонтируйте или замените.

(1) Проверьте поверхность тормозного цилиндра и внешнюю поверхность поршня на предмет наличия ржавчины; затем измерьте зазор между поршнем и тормозным цилиндром. Стандартное значение: 0,065-0,150 мм (для погрузчика грузоподъемностью 2-4 т); и

0,04-0,125 (для погрузчика грузоподъемностью 1-1,8 т).

Максимальное значение: 0,15

(2) Проведите визуальный осмотр резиновой манжеты насоса на наличие повреждений.

При необходимости замените.

Внешний диаметр манжеты: $\varnothing 30,1 \pm 0,2$ мм (2-3,5 т) и $\varnothing 23,9 \pm 0,2$ мм (1-1,8 т).

Стандартное значение натяга резиновой манжеты составляет 1,52, минимальное значение 0,42 (2-4 т). Стандартное значение 1,65, минимальное значение 0,65 (1-1,8 т).

(3) Измерьте длину пружины тормозного цилиндра в свободном состоянии. Замените ее, в случае превышения допустимого уровня.

Длины пружины для тормозного цилиндра 3тонного и 3,5тонного погрузчика 58 мм, а 2тонного – 60 мм.

И 49,5 мм для 1-1,8тонного погрузчика.

(4) Измерьте толщину фрикционных накладок. Замените их, если износ превышает допустимый предел.

Заданное толщина: 7,2 мм (2-3,5 т) 8,0 мм (3 т, 4 т)

4,87 мм (1-1,8 т)

Минимальное значение: 2,0 мм (2 т) 1,0 мм (3 т, 4 т и 1-1,8 т)

(5) Проведите визуальный осмотр внутренней поверхности тормозного барабана на наличие повреждений и неравномерного износа. Затем по мере необходимости отшлифуйте тормозной барабан, либо замените, если он не может быть исправлен.

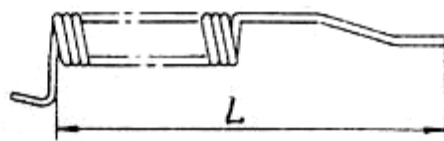


Рис. 6-16

Стандартное значение: 310 мм (2 т) 314 мм (3 т, 4 т)

254 мм (1-1,8 т)

Максимальное значение после шлифовки: 312 мм (2 т) 316 мм (3 т, 4 т)

256 мм (1-1,8 т)

(6) Измерьте длину пружины тормозной колодки в свободном состоянии и ее нагрузку. (рис. 6-17). См. деталь 8 на рис 6-2, деталь 6 на рис. 6-3, и деталь 7 на рис.6 6-4)

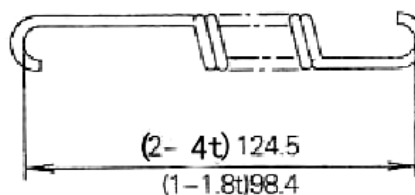


Рис. 6-17

Свободная длина: $L=106$ мм (2 т) $L=102$ мм (1-1,8 т)

$L=115,1$ мм (3 т, 4 т)

Длина установки: 116 мм (2 т) 111 мм (1-1,8 т)

122 мм (3, 4 т)

Нагрузка при установке: 246 Н (2 т) 157 ± 15 Н (1-1,8 т)

225 Н (3 т, 4 т)

(7) Измерьте длину пружины штока в свободном состоянии и ее нагрузку при установке. (Рис. 6-18). (Деталь 8 из Рис. 6-3, Рис. 6-2 и деталь 9 из рис. 6-4.)

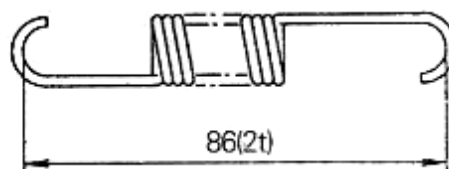


Рис. 6-18

Длина в свободном состоянии	124,5 мм	98,4 мм
Длина при установке	130 мм	136 мм
Нагрузка при установке	245 Н	59±6 Н
Грузоподъемность погрузчика	2-4 т	1-1,8 т

(8) Измерьте длину регулировочной пружины в свободном состоянии и ее нагрузку при установке. (Рис 6-19 и Рис. 6-20). (Деталь 12 на рис. 6-3, деталь 18 на рис. 6-4 и деталь 15 на рис. 6-2.)

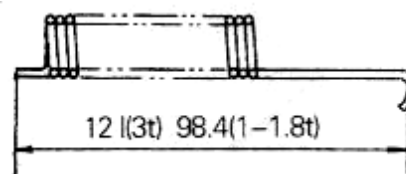


Рис. 6-19

Свободная длина: 86 мм (2 т) 121 мм (3 т, 4 т)
98,4 мм (1-1,8 т)

Длина установки: 97 мм (2 т) 137 мм (3 т, 4 т)
126 мм (1-1,8 т)

Нагрузка при установке: 153 Н (2 т) 71,5 Н (3 т, 4 т)
50±5 Н (1-1,8 т)

(9) Измерьте длину пружины храповика в свободном состоянии и ее нагрузку при установке (Рис. 6-20).

Нагрузка при установке: 14,7 Н (3 т, 4 т)
12 Н (1-1,8 т)

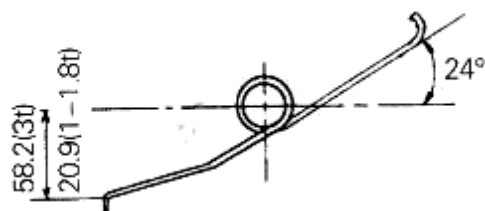


Рис. 6-20

(10) Проверьте, не поврежден ли регулировочный механизм, его рабочее состояние. Также проверьте, работает ли контакт регулировочного рычага, при необходимости замените.

6.7.3 Сборка колесного тормоза

(1) Смажьте внутреннюю полость, резиновую манжету и поршень тормозного цилиндра тормозной жидкостью, затем соберите поршневую пружину, манжету, поршень, защиту в нужной последовательности.

(2) Установите тормозной цилиндр на тормозном щите.

Внимание: Убедитесь, что все детали на своих местах и момент затяжки болтов равен 14,7-19,6 Н·м (2 т), 17,6-26,5 Н·м (3 т и 4 т), и 8-12 Н·м (1-1,8 т).

(3) Установите тормозной щит на переднюю ось.

Момент затяжки болтов: 120-140 Н·м

(4) Покройте смазкой на основе кальция #2 места, указанные на Рис. 6-21 и Рис. 6-22 в (точках a, b, c, d). Будьте осторожны, чтобы не размазать масло по фрикционным накладкам.

- (a) Опорная поверхность нижней пластины (b) Опорный палец рычага ручного тормоза
(c) Опорный палец (d) Резьба и другие вращающиеся детали
(e) Контактная поверхность тормозной колодки и шайбы

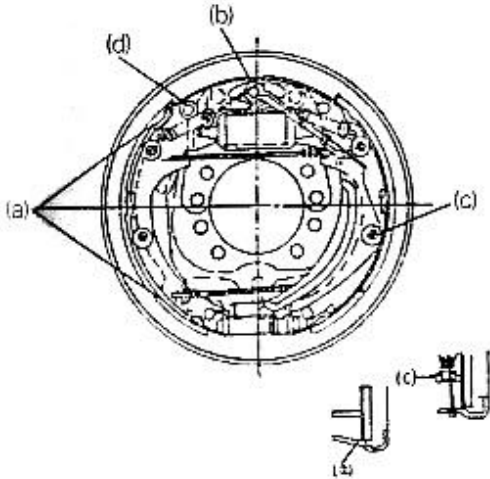


Рис. 6-21 2тонный погрузчик

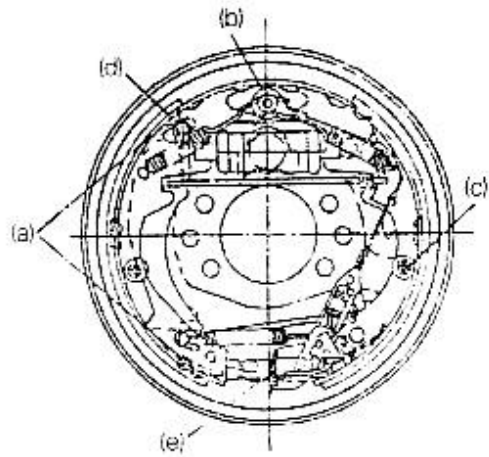


Рис. 6-22 1-1,8тонный погрузчик и 3т, 4т погрузчик

(5) Используйте E-образное стопорное кольцо, чтобы закрепить тросик стояночного тормоза.

(6) Смонтируйте тормозную колодку на нижнюю пластину, используя фиксирующую пружину. Нижняя часть вспомогательной колодки должна быть смонтирована при помощи фиксирующей пружины после установки шайбы, манжеты и регулировочного рычага, чтобы прижимное седло находилось в отверстиях тормозной колодки и регулировочного рычага. (Рис. 6-23).

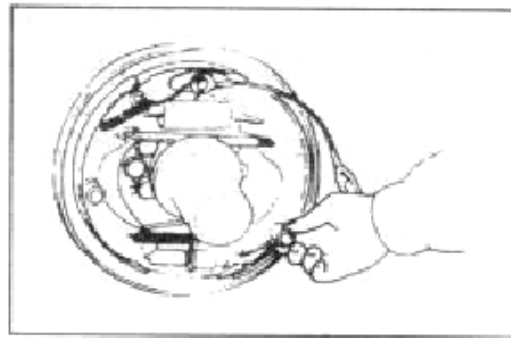


Рис. 6-23

(7) Установите пружину сжатия на рычаг стояночного тормоза, затем установите рычаг на тормозную колодку.

(8) Смонтируйте тормозную колодку на опорную стойку, затем установите возвратную пружину на тормозную колодку. (Рис. 6-24).

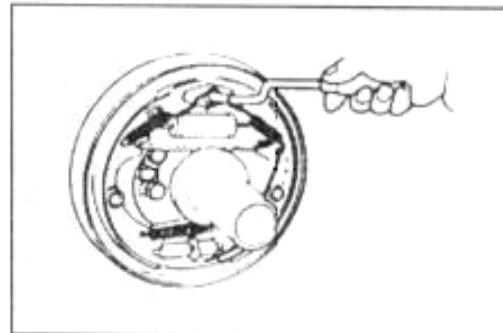


Рис. 66-24

(9) Установите регулировочный механизм, пружину, толкатель, возвратную пружину толкателя. (Рис. 6-25).

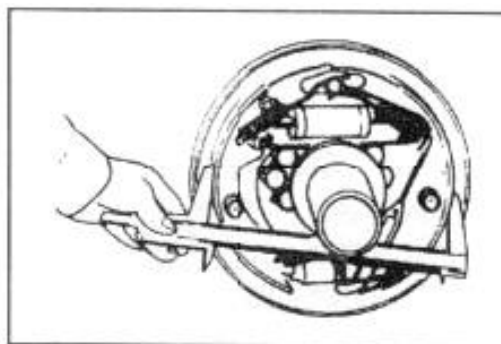


Рис. 6-25

При установке обратите внимание на следующие моменты:

а) Направление резьбы и направление монтажа регулировочного механизма (В двухтонных погрузчиках правосторонняя резьба используется для левого тормоза, а левосторонняя резьба используется для правого тормоза. В погрузчиках грузоподъемностью 1-1,8 т, 3 т и 4 т, левосторонняя резьба используется для левого тормоза, правосторонняя резьба используется для правого тормоза.)

б) Установку пружины регулировочного механизма (контакт между шестерней и пружиной недопустим);

в) Установку возвратной пружины толкателя (Скоба пружины должна быть зафиксирована на опорном штифте с противоположной стороны от толкателя);

г) Толкатель и возвратная пружина толкателя должны быть зафиксированы внутри паза опорного штифта.

д) Нижний край регулировочного рычага должен быть соединен с регулирующей шестерней.

(10) Присоедините тормозные трубки к колесным цилиндрам.

11) Измерьте внутренний диаметр тормозного барабана и наружный диаметр, тормозных колодок, затем при помощи регулятора установите зазор между колодками и тормозным барабаном, равный: 0,8-0,9 мм (2 т), 0,5-0,8 мм (3 т, 4 т), 1 мм (1-1,8 т).

6.8 Испытание механизма саморегулирования зазора

(1) Для начала отрегулируйте диаметр тормозной колодки так, чтобы он был близок к требуемому, затем потяните за рычаг в направлении, указанном стрелкой на рис. 6-26, чтобы повернуть регулировочный механизм. Отпустите рычаг, регулировочный механизм должен вернуться в исходное положение, шестерня не должна поворачиваться.

Примечание: даже если шестерня провернулась назад вместе с рычагом после того, как рычаг отпустили – регулировочный механизм работает должным образом.

(2) Если регулировочный механизм не может воспроизвести указанные действия при нажатии на рычаг – выполните следующие проверки:

а) Надежно установите рычаг регулировочного механизма, толкатель, пружину толкателя и манжету.

б) Проверьте, правильно ли отрегулировано соотношение между регулировочным рычагом и регулировочной шестерней. См. рис. 6-26 (2 т), Рис. 6-27 (3 т, 4 т и 1-1,8 т).

Замените поврежденные детали. Проверьте зацепление рычага с шестерней.

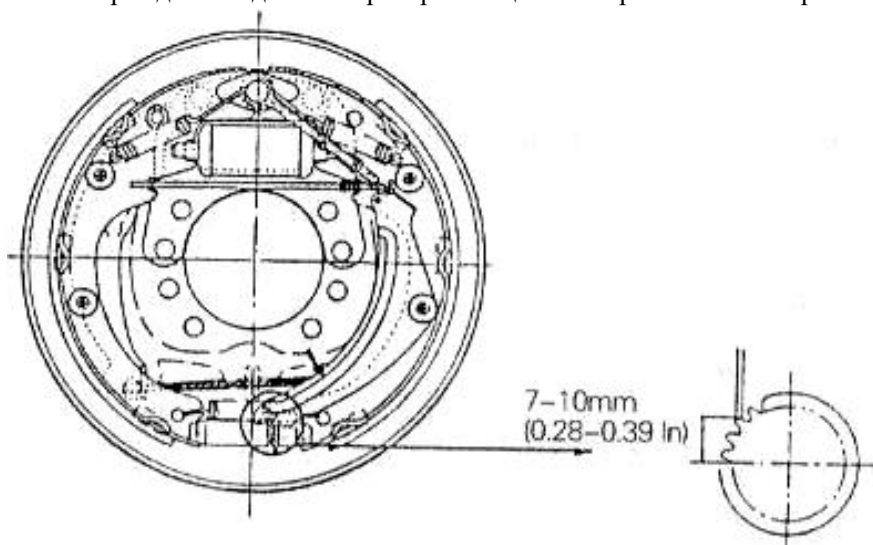


Рис. 7-26

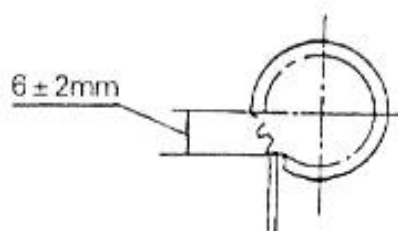


Рис. 7-27

с) Проверьте возвратную пружину на толкателе и пружину регулировочного механизма на повреждения, затем проверьте вращение шестерни регулятора и связанных с ней деталей на чрезмерный износ или повреждения.

6.9 Устранение неисправностей тормоза

Проблема	Анализ причин	Метод устранения
Тормоз в плохом состоянии	<ol style="list-style-type: none"> 1. Утечка масла в тормозной системе 2. Зазор между тормозными колодками и тормозным барабаном не настроен 3. Перегрев тормозов 4. Тормозной барабан и фрикционные накладки не соприкасаются должным образом 5. Посторонние вещества на фрикционных накладках 6. Тормозная жидкость загрязнена 7. Тормозная педаль не отрегулирована 	<ol style="list-style-type: none"> 1. Отремонтировать 2. Настроить регулятор 3. Проверить на наличие проскальзывания в тормозах 4. Отрегулировать 5. Отремонтировать или заменить. 6. Проверить тормозную жидкость 7. Отрегулировать
Шумы в тормозной системе	<ol style="list-style-type: none"> 1. Поверхность накладок стерта или на нее налипли загрязнения 2. Тормозной щит деформирован или ослаблен крепеж 3. Тормозные колодки деформированы или установлены некорректно 4. Износ тормозных колодок 5. Подшипник ступицы колеса ослаблен 	<ol style="list-style-type: none"> 1. Отремонтировать или заменить. 2. Отремонтировать или заменить. 3. Отремонтировать или заменить. 4. Отремонтировать 5. Отремонтировать
Неравномерное торможение	<ol style="list-style-type: none"> 1. На поверхности тормозной колодки масляное пятно 2. Зазор между тормозными колодками и тормозным барабаном не настроен 3. Колесный цилиндр не работает 4. Повреждена возвратная пружина тормозных колодок 5. Тормозной барабан искривлен 	<ol style="list-style-type: none"> 1. Отремонтировать или заменить. 2. Настроить регулятор 3. Отремонтировать или заменить. 4. Заменить. 5. Отремонтировать или заменить.
Недостаточное торможение	<ol style="list-style-type: none"> 1. Утечки в тормозной системе 2. Зазор между тормозными колодками и тормозным барабаном не настроен 3. Попадание воздуха в тормозную гидросистему 4. Тормозная педаль не отрегулирована 	<ol style="list-style-type: none"> 1. Отремонтировать или заменить. 2. Настроить регулятор 3. Выпустить воздух 4. Отрегулировать

7. Гидравлическая система

Грузоподъемность погрузчика		2-2,5 т			3,0 т		3,5 т			
Двигатель		Mitsubishi S4S	Yangmar	Nissan K25	Mitsubishi S4S	Yangmar	Nissan K25	Mitsubishi S4S	Yangmar	Nissan K25
Основной насос	Модель	SGP1A28.2D2H 9-L093C Yangmar, S4S SGP1A28.2D2H 9-R330C Nissan								
	Тип	Шестеренчатый								
	Привод	Привод с использованием выходной мощности двигателя								
	Рабочий объем при нагрузке	72 л/ 2300 об/мин	58 л/ 2300 об/мин	72 л/ 2300 об/мин	58 л/ 2300 об/мин	72 л/ 2300 об/мин	58 л/ 2300 об/мин			
	Рабочий объем без нагрузки	76 л/ 3250 об/мин	61 л/ 2300 об/мин	76 л/ 3250 об/мин	61 л / 2300 об/мин	76 л/ 3250 об/мин	61 л/ 2300 об/мин			
Гидрораспределитель	Модель	CDB3-F15XF-02								
	Тип	Золотниковый клапан, с перепускным клапаном, байпасным клапаном, наклонным самоблокирующимся клапаном, контрольным клапаном								
	Регулировочное давление	20 МПа								
	Байпасный клапан	Давление	10 МПа							
Скорость потока		11 л/мин								
Цилиндр подъема	Тип	Поршневого типа одностороннего действия, со стопорным клапаном, одноходовым клапаном и нижним буфером								
	Внутренний диаметр цилиндра	2-2,5 т: Ø 50 мм			3 т: Ø 56 мм			3,5 т: Ø 63 мм		

	Ход поршня	(Стандартная двухступенчатая мачта с высотой подъема 3 м) 1495 мм Варьируется в зависимости от высоты подъема и типа мачты	
Цилиндр наклонный	Тип	Двустороннего действия	
	Внутренний диаметр цилиндра	2-2,5 т: Ø 70 мм	3-3,5 т: Ø 80 мм
	Внешний диаметр штока поршня	2-2,5 т: Ø 32 мм	3-3,5 т: Ø 35 мм
	Ход поршня	2-2,5 т: 133 мм	3-3,5 т: 133 мм

7.1 Описание

Гидравлическая система состоит из гидронасоса, гидрораспределителя, подъемного гидроцилиндра, гидроцилиндра наклона мачты, гидравлических трубок, масляного насоса прямой передачи вала отбора мощности (ВОМ).

7.2 Основной масляной насос

Основной масляной насос – это шестеренчатый насос, состоящий из корпуса насоса, крышки, одной пары шестерен, подшипника и уплотнительного кольца. В главном масляном насосе используется подшипник с балансировкой нагрузки и специальный метод смазки, чтобы торцевая поверхность шестерни имела минимальный зазор.

Корпус и крышка насоса легкие и твердые, так как сделаны из сплава алюминия. Два вала, предназначенные для ведущей шестерни и ведомой шестерни, по отдельности установлены на подшипнике корпуса насоса. Данные подшипники сделаны из специального материала для выдерживания поперечной нагрузки вала шестерни, с одной стороны, и служит в качестве опоры для торцевой поверхности шестерни, с другой.

Со стороны ведущего вала запрессован и установлен на корпус один масляной сальник для обеспечения герметизации. Уплотнение между корпусом насоса и крышкой обеспечивается установленным уплотнительным кольцом специальной формы.

7.3 Гидрораспределитель и байпасный клапан (Рис. 7-1)

Двухдисковый гидрораспределитель состоит из четырехчастного корпуса, двух золотниковых клапанов, одного предохранительного клапана, одного байпасного клапана. Корпус собирается с помощью 3 потайных болтов и гаек, а наклонный золотниковый клапан устанавливается при помощи наклонного самоблокирующегося клапана.

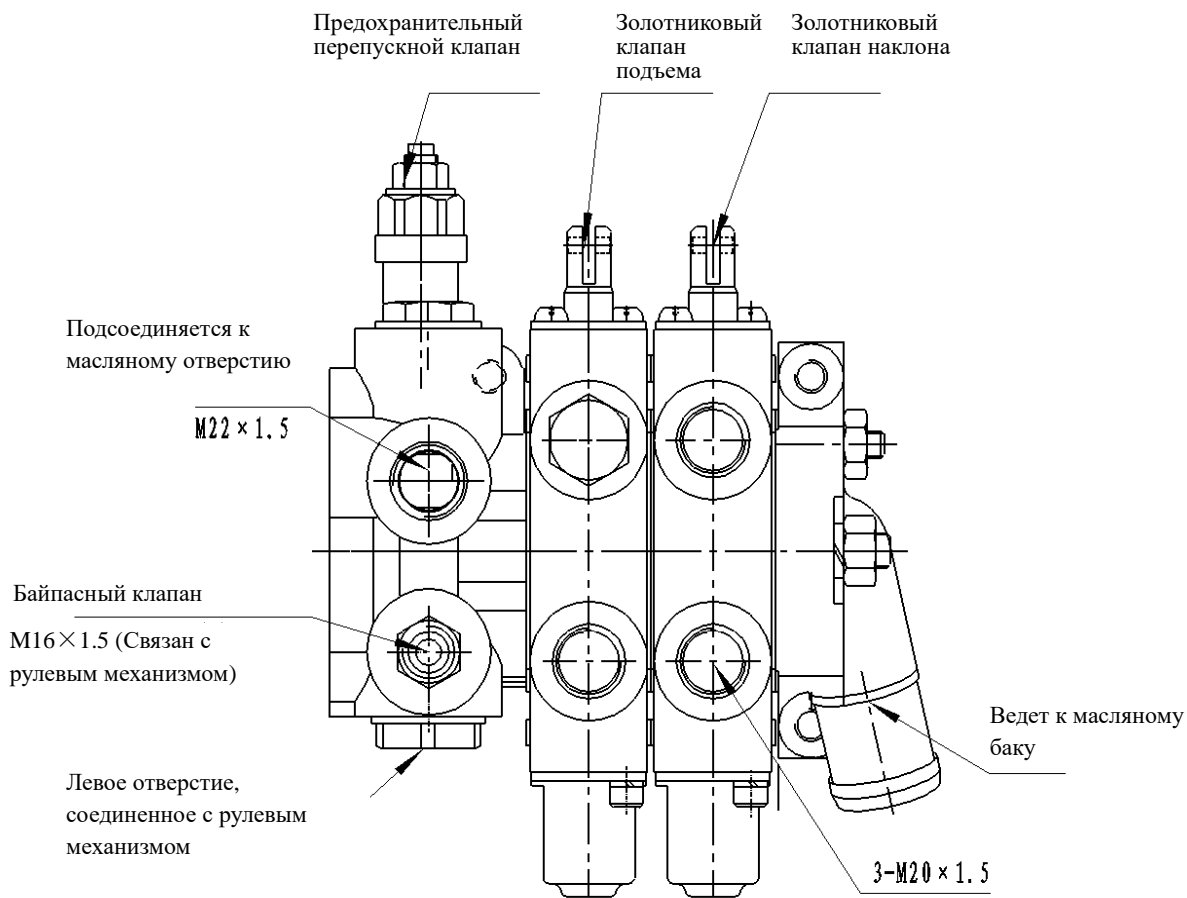


Рис. 7-1 Гидрораспределитель

7.3.1 Работа золотникового клапана (на примере золотникового клапана наклона)

(1) Нейтральная позиция (Рис. 7-2)

При нахождении золотника в нейтральном положении масло высокого давления из гидронасоса возвращается в бак.

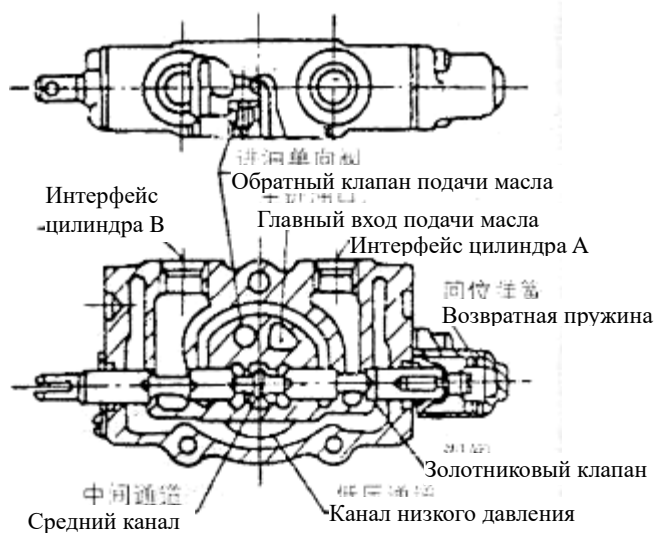


Рис. 7-2

(2) Втянутое положение золотника (Рис. 7-3):

В этом положении средний канал перекрыт, масло из впускного отверстия открывает возвратный клапан и поступает в область В гидроцилиндра. Масло из области А гидроцилиндра поступает в бак через канал низкого давления. Затем золотник возвращается в нейтральное положение при помощи возвратной пружины.

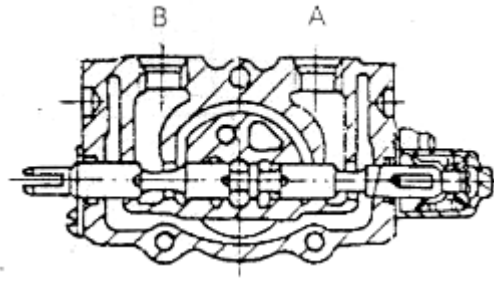


Рис 7-3

(3) Вытянутое положение золотника (Рис. 7-4)

В этом положении нейтральный канал перекрыт, масло из впускного отверстия открывает возвратный клапан и поступает в область А гидроцилиндра. Масло из области В гидроцилиндра поступает в бак через канал низкого давления. Затем золотник возвращается в нейтральное положение при помощи возвратной пружины.

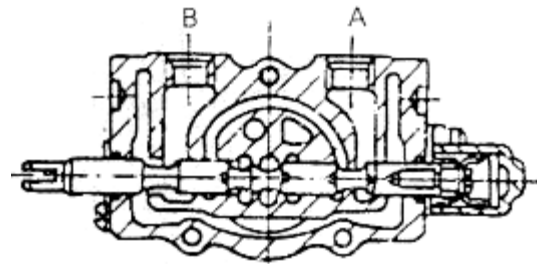


Рис. 7-4

7.3.2 Действие предохранительного перепускного клапана и байпасного клапана (Рис 7-5)

Основной предохранительный перепускной клапан состоит из двух частей, включающих основной клапан А и управляющий клапан В. Когда гидрораспределитель зарезервирован, масло под высоким давлением в полости С и рабочие механизмы (такие как цилиндр подъема и цилиндр наклона) соединяются, масло, подаваемое под давлением, воздействует на пилотный клапан В через фиксированные дроссели D и E. Когда системное давление становится выше регулируемого давления, открывается управляющий клапан В и давление в полости F падает. Сердечник главного клапана А перемещается вправо, чтобы обеспечить прямой подвод масла под давлением к каналу низкого давления G, для разгрузки полости С и обеспечения стабильности системного давления. Регулировочный винт Н может быть использован для регулировки стабильных значений давления системы.

Байпасный предохранительный клапан обладает относительно несложной конструкцией (перепускной клапан прямого действия) и служит для получения стабильного значения давления в системе рулевого управления за счет принципа прямого уравновешивания давления жидкости под действием пружины. При работе рабочего колеса полость масла М соединена с масляным контуром высокого давления. Когда давление в системе выше давления пружины, сердечник клапана N перемещается вправо и давление масла соединяется с масляным контуром низкого давления через полость Т. Полость М

освобождается и обеспечивается стабильность давления в системе управления рулением. Регулировочный винт К может быть использован для регулировки стабильных значений давления системы.

Клапан L – это балансирующий золотниковый клапан. Золотниковый клапан L перемещается вправо и влево из-за постоянного изменения потока и давления для изменения открытости в двух местах R и S и чтобы гарантировать, что потоки в рабочую полость Q и выход PE к полностью гидравлическому рулевому приводу автоматически сбалансированы и проходят равномерно в соответствии с пропорциями.

a, b, и c – фиксированные дроссельные отверстия.

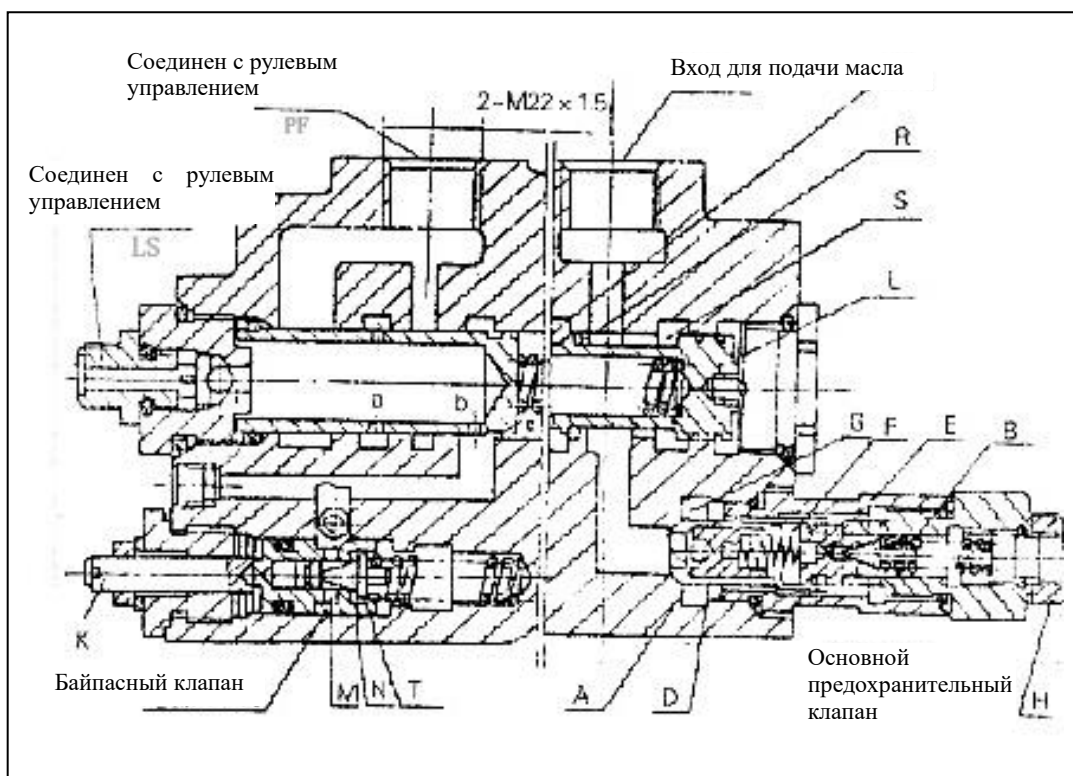


Рис. 7-5

7.3.3 Действие самоблокирующегося клапана наклона

Золотниковый клапан наклона оснащен самоблокирующимся клапаном, в большинстве случаев используемый для предотвращения вибрации, которая может возникнуть от внутреннего отрицательного давления цилиндра наклона, а также для предотвращения серьезных последствий, вызванных неправильной эксплуатацией. Золотниковый клапан наклона обычной конструкции может продолжать работать даже после отключения двигателя. Но

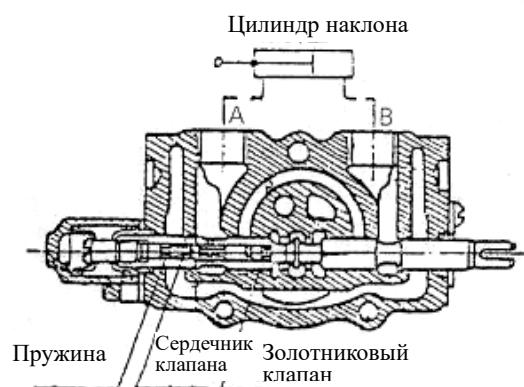


Рис. 7-6

благодаря самоблокирующемуся клапану, при остановке двигателя электропогрузчика, основная рама не будет наклонена вперед, даже если толкнуть рычаг управления. Его конструкция приведена на рис. 7-6

Отверстия А и В корпуса клапана соединены соответственно с передней и задней полостью поршня цилиндра наклона. Когда золотник выдвинут, масло высокого давления (Р) будет течь в отверстие А, в то время как масло в задней полости вернется из отверстия «В» в масляной бак (Т). И в этот момент мачта наклонена назад.

При нажатии золотникового клапана наклона, масло высокого давления входит в отверстие «В», позволяя самоблокирующемуся клапану золотникового клапана работать под действием масла с высоким давлением. В тоже время «А» соединен с низким давлением. Когда двигатель выключается или прекращает вращение, внутри золотникового клапана больше нет масла высокого давления и самоблокирующийся клапан больше не может действовать. Поэтому отверстие «А» не может быть соединено с низким давлением, мачта не наклонится вперед и отрицательное давление не сформируется в цилиндре наклона.

7.4 Гидравлический контур (Основной масляной контур) (Рис. 7-7)

Масло высокого давления из основного масляного насоса доходит до многоходового насоса, поделенного на две части посредством гидрораспределителя и байпасного клапана, установленного в нем. Одна часть масла высокого давления подается в подъемный цилиндр или цилиндр наклона, а другая часть с неизменным расходом подается на рулевой механизм (управляющий (пилотный) клапан нагрузки с обратной связью) для управления цилиндром системы управления. Когда два золотниковых клапана подъема и наклона находятся в нейтральной позиции, масло высокого давления возвращается в масляной бак непосредственно через канал. При выдвигании золотникового клапана подъема масло под давлением проходит через дроссельную заслонку, а затем толкает шток поршня вверх от нижнего положения поршня подъемного цилиндра. При втягивании золотникового клапана нижняя часть поршня подъемного цилиндра соединяется с поршнем низкого давления, что позволяет штоку опускаться в зависимости от собственного веса и веса груза. В этот момент масло, вытекающее из цилиндра подъема, проходит через дроссельный клапан для регулирования скорости опускания. При работе золотникового клапана наклона масло под высоким давлением может течь в переднюю полость цилиндра наклона, в то время как на другой стороне присутствует низкое давление, что позволяет мачте наклоняться назад или вперед.

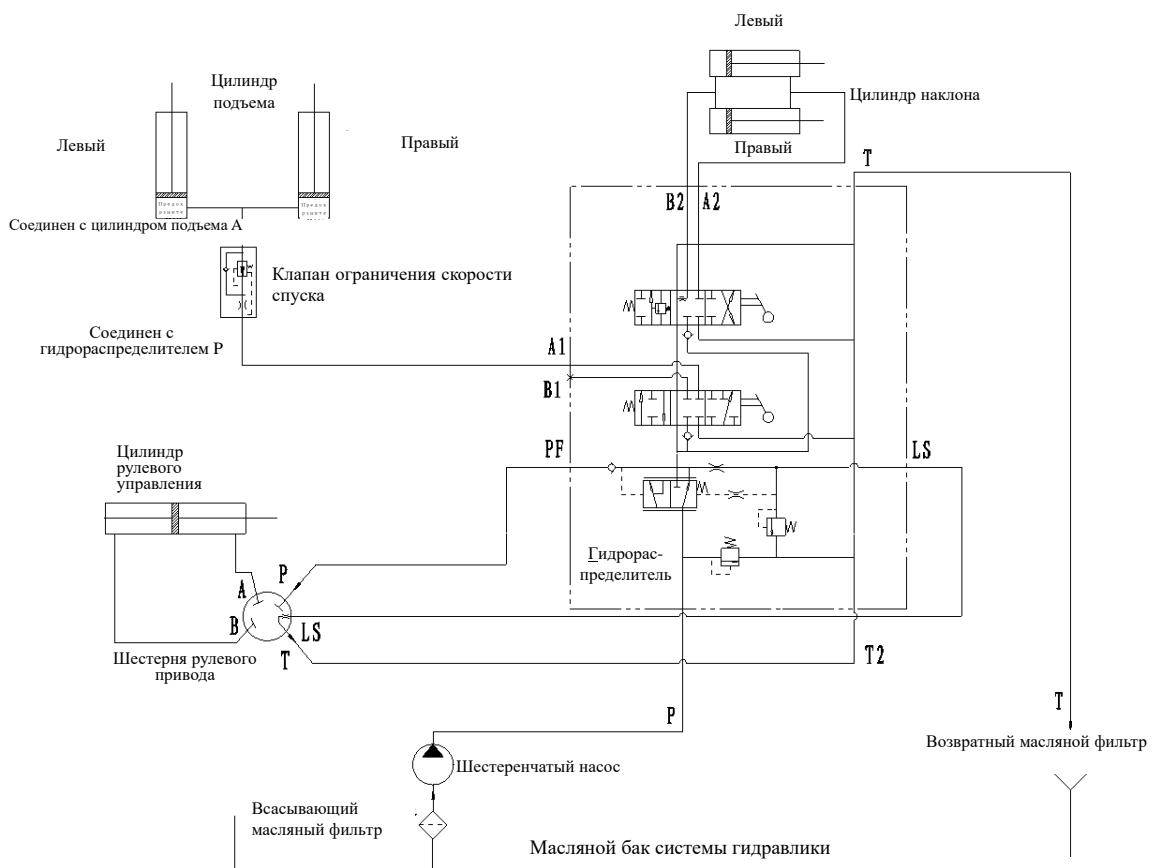


Рис. 7-7 Гидравлический контур

7.5 Цилиндр подъема (Рис. 7-8)

Два односторонних цилиндра подъема установлены снаружи, позади внешней мачты, нижний край цилиндра зафиксирован на опоре при помощи штифтов и болтов. А верхняя часть гидроцилиндра (т.е. край штока поршня) с балкой внешней мачты. Ходы поршней двух цилиндров должны быть отрегулированы так, чтобы быть согласованными, чтобы два цилиндра поднимались синхронно, при этом для достижения синхронизации можно использовать регулировочную шайбу (№29), если это не было сделано раньше.

Гидроцилиндр подъема – это гидроцилиндр с односторонним поршнем, состоящий из корпуса цилиндра, поршня, штока поршня, крышки цилиндра, днища цилиндра и уплотнительных деталей. Один масляный порт находится в нижней части корпуса цилиндра. Один обратный маслопровод расположен в верхней части корпуса цилиндра и служит для возврата небольшого количества масла, вытекшего над поршнем, в масляной бак. Поршень крепится к штоку поршня с помощью гайки и шплинта, а на внешней кромке поршня устанавливаются одно уплотнительное кольцо УХ, стопорное кольцо и компенсационное кольцо. Данный поршень движется вдоль внутренней поверхности корпуса цилиндра под действием масла, подаваемого под высоким давлением. Втулка вала и грязесъемник (пылезащитное кольцо) спрессованы, совмещены и установлены во внутреннем отсеке крышки цилиндра и данная втулка поддерживает шток поршня, в то

время как, грязесъемник служит для защиты цилиндра от пыли. Ход штока можно регулировать при помощи крышки цилиндра.

Когда подъемный золотниковый клапан гидрораспределителя втянут, масло под высоким давлением поступает через нижнюю часть подъемного цилиндра, толкая поршень и шток поршня, чтобы вилы и внутренняя мачта поднимаются с помощью подъемной цепи. Когда подъемный золотниковый клапан выдвинут вперед, поршень подъемного цилиндра опускается под действием штока поршня, кронштейна, веса вилок и груза, что приводит к вытеканию масла из-под поршня. Масло, сливаемое из подъемного цилиндра, контролируется дроссельным клапаном и возвращается в масляный бак через гидрораспределитель.

1. Рабочая балка
2. Грязесъемник
3. Крышка вала
4. Крышка цилиндра
5. Уплотнительное кольцо
6. Шток поршня
7. Корпус цилиндра
8. Уплотнительное кольцо
9. Поршень
10. Компенсационное кольцо
11. Фиксирующее кольцо
12. Уплотнительное кольцо Ух
13. Гайка
14. Шплинт
15. Болт
16. Штифт
17. Золотниковый клапан
18. Пружина
19. Муфта соединительная
20. Уплотнительное кольцо
21. Подъемная цепь
22. Заглушка
23. Винт
24. Фиксирующее кольцо
25. Шкив
26. Заглушка
27. Планшайба
28. Болт
29. Регулировочная шайба

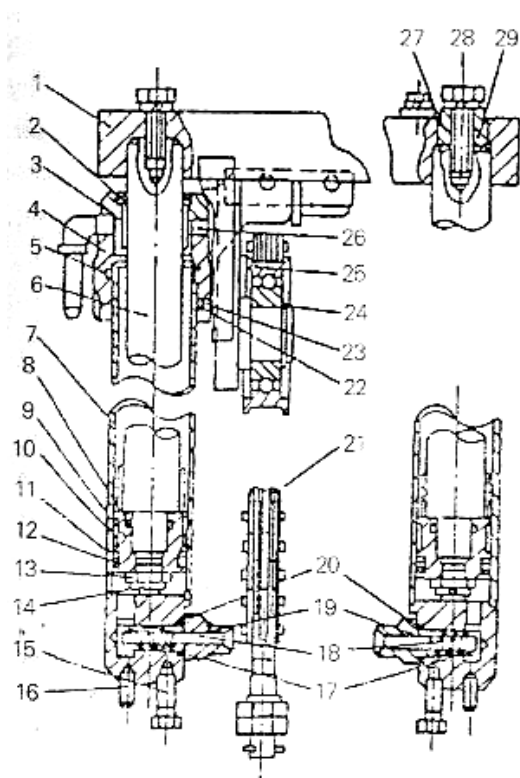
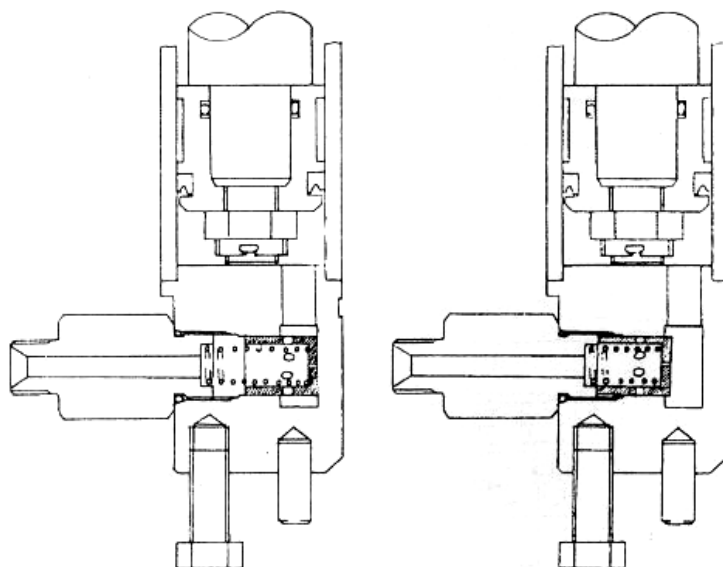


Рис. 7-8 Цилиндр подъема

На нижней части цилиндра имеется стопорный клапан (рис. 7-9), который предотвращает резкое падение груза при внезапном разрыве резинового шланга высокого давления. Масло из гидроцилиндра подъема протекает через золотник стопорного клапана. Между двумя полостями существует разность давления: когда разность давлений меньше силы пружины, золотниковый клапан неподвижен; при разрыве трубки высокого давления возникающая большая разница в давлении перемещает задвижку золотникового клапана, позволяя протекать только небольшому количеству масла через него, таким образом, медленно опуская вилы.



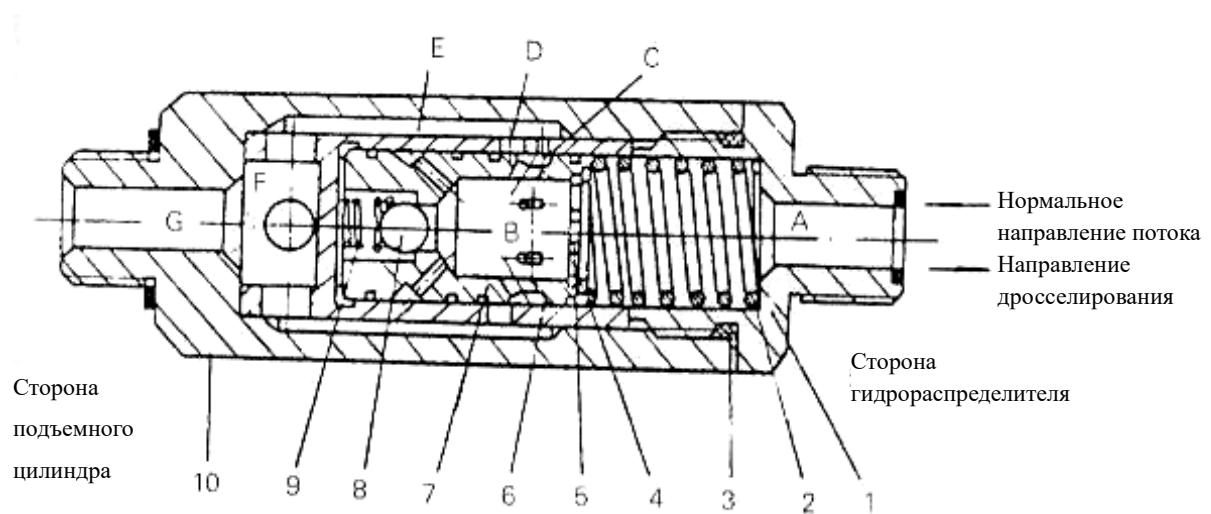
Нормальное состояние

При отключении

Рис. 7-9

7.6 Ограничительный клапан

Клапан ограничения скорости (а именно, дроссельный клапан) установлен в масляном контуре подъемного цилиндра для ограничения скорости падения при большой нагрузке на вилы. Его конструкция показана на рис. 7-10. Когда золотниковый клапан гидрораспределителя находится в положении «Подъем», масло под высоким давлением из гидрораспределителя проходит через полости А и В, а также отверстия С, D, Е и F, а также полость G, когда она не дросселируется, а затем перетекает в подъемный цилиндр. Когда золотниковый клапан гидрораспределителя находится в положении «Падение», масло из подъемного цилиндра проходит через полость G, смазочные отверстия F, E, D и C, а также полости В и А по всему клапану. В этот момент между полостью А и полостью В создается разница давлений, которая открывает шаровую задвижку (Часть 8). Когда разница давлений превышает силу пружины 2, сердечник клапана 7 перемещается вправо, в результате чего количество масла падает, а также уменьшается количество потока через дроссельное отверстие.



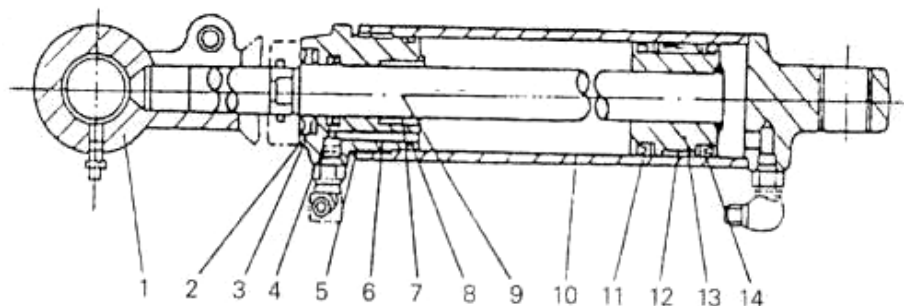
- | | | |
|--------------------------|-------------------------|--------------------|
| 1. Соединение | 5. Дроссельная заслонка | 9. Пружина |
| 2. Пружина | 6. Втулка клапана | 10. Корпус клапана |
| 3. Уплотнительное кольцо | 7. Сердечник клапана | |
| 4. Стопорное кольцо | 8. Нейлоновый шарик | |

Рис. 7-10 Ограничительный клапан

7.7 Цилиндр наклона (Рис. 7-11)

Гидроцилиндр наклона работает в обе стороны, расположен на каждой стороне погрузчика. Шток поршня цилиндра соединен с мачтой, а с нижнего края гидроцилиндр закреплен на основной раме при помощи штифтов.

Цилиндр состоит в основном из поршня и штока поршня, корпуса цилиндра, дна цилиндра, направляющей втулки и уплотнительных колец. Поршень и шток поршня имеют сварную конструкцию. Одно компенсационное кольцо и два уплотнительных кольца $Ух$ установлены на внешней кромке поршня, а уплотнительное кольцо $Ух$, стопорное кольцо и пылезащитное кольцо установлены во внутреннем держателе направляющей втулки, запрессованной и совмещенной с втулкой вала. Эта втулка вала поддерживает шток поршня, а уплотнительное кольцо, стопорное кольцо и пылезащитное кольцо, привинченные к корпусу цилиндра вместе с уплотнительным кольцом, способны предотвратить утечку масла и попадание пыли.



- | | |
|-----------------------------|------------------------------|
| 1. Скоба | 8. Уплотнительное кольцо |
| 2. Пылезащитное кольцо | 9. Шток поршня |
| 3. Демпфирующее кольцо | 10. Корпус цилиндра |
| 4. Уплотнительное кольцо Yx | 11. Уплотнительное кольцо Yx |
| 5. Уплотнительное кольцо | 12. Компенсационное кольцо |
| 6. Направляющая втулка | 13. Поршень |
| 7. Подшипник | 14. Уплотнительное кольцо Yx |

Рис. 7-11

Когда золотник движется вперед, масло под напором поступает из нижней части цилиндра, таким образом, продвигая поршень вперед и наклоняя мачту вперед на 6° , а когда золотник отходит назад, масло под напором поступает из передней части корпуса цилиндра, толкая поршень назад до тех пор, пока мачта не наклонится назад на 12° .

7.8 Техническое обслуживание основного масляного насоса

7.8.1 Разборка

(Рис. 7-18 и 7-19 для импортного основного масляного насоса)

- (1) После очистки аккуратно зажмите насос на тисках и сначала открутите болт 12.
- (2) Снимите крышку насоса 1 и уплотнительные кольца 8, 9, 10, и 11.
- (3) Снимите переднюю крышку 7 и 8, 9, 10 и 11.
- (4) Демонтируйте подшипники 3 и 4, а также шестерни 5 и 6 с корпуса насоса 2.

Подшипники можно снять, нажав на шестерни, если их демонтаж затруднен

Для облегчения осмотра лучше расположить детали согласно последовательности, представленной на рис. 7-18 и 7-19.

7.8.2 Осмотр и ремонт

Детали, которые были разобраны, за исключением резиновых, должны быть сначала очищены маслом, а затем осмотрены, отремонтированы или заменены в соответствии со следующими этапами.

(1) Проверка корпуса насоса

Высокоэффективный шестеренный насос спроектирован таким образом, что гребень шестерни вращался вдоль внутренней поверхности корпуса насоса при легком нажатии и прикосновении, при этом на внутренней поверхности гребня и корпуса насоса образуется характерный след в виде царапины. В нормальной ситуации его след не должен превышать длину $1/3$ внутренней кромки корпуса насоса, а если он достигает $1/2$ длины, это указывает

на сильный износ подшипника и вала шестерни. Как показано на рис. 7-12, если размер X превышает 39,180 мм или следы царапины на внутренней кромке превышают половину, необходимо заменить корпус насоса.

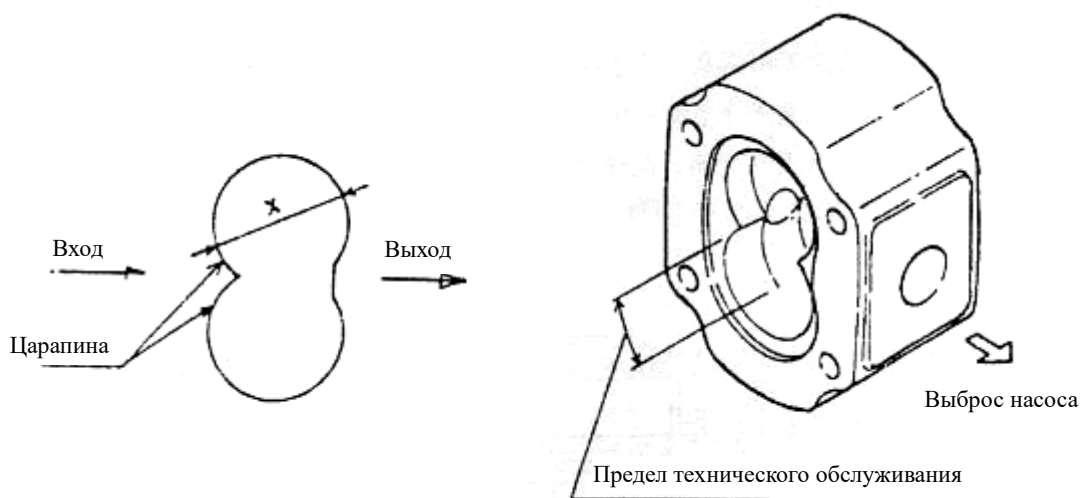


Рис. 7-12

(2) Проверка подшипника (Рис 7-13 и Рис. 7-14)

В идеальной ситуации требуется, чтобы внутренняя поверхность подшипника не была шероховатой, а контактная поверхность, отшлифованная до блеска, была видна примерно на 1/2 от входной стороны. Подшипник подлежит замене при возникновении любого из нижеперечисленных случаев.

- а) След контакта появляется на всей скользящей внутренней поверхности, а при царапании ногтем возникает ощущение явной шероховатости.
- б). Вокруг торца появляется трещина, и при царапании ногтем ощущается сильная шероховатость.
- с) На внутренней скользящей поверхности и торце появляются следы контакта с другим посторонними веществами.

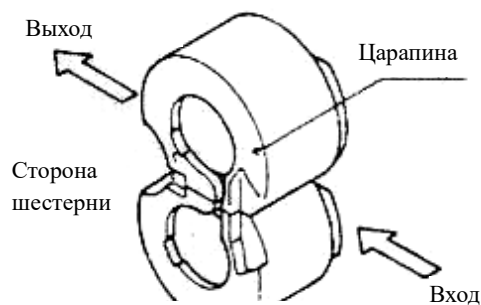


Рис. 7-13

Большинство случаев вышеупомянутых неисправностей вызвано неочищенным гидравлическим маслом. На этом этапе можно очистить весь масляный контур или заменить масло. Некоторые отдельные случаи объясняются перегрузкой предохранительного клапана, воздушной коррозией, слишком высокой температурой или слишком низкой вязкостью. В случае возникновения указанных выше неисправностей, приводящих к шероховатости или сильному износу вала шестерни или торцевой стороны шестерни, шестерню и подшипник

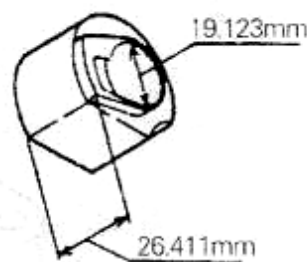


Рис. 7-14

необходимо заменить. Предельный размер для обслуживания подшипников составляет:

Внутренний диаметр — 19,123 мм (Рис. 7-14)

Общая длина — 26,411 мм

(3) Проверка шестерни

Пока используется чистое гидравлическое масло, вал шестерни и торцевая поверхность шестерни, как правило, не повреждаются. В случае, когда при царапании ногтем по торцу подшипника и шестерни ощущается шероховатость определенной степени, либо на торце шестерни возникает трещина, либо на торце шестерни имеется сильный неравномерный износ, на этом этапе шестерню следует заменить. Если поверхность шестерни изношена или обесцвечена, это означает, что неисправность также произошла с подшипником или корпусом насоса, и их необходимо проверить. Предельный размер осевого диаметра вала шестерни составляет 18,935 мм (как указано на рис. 7-15).

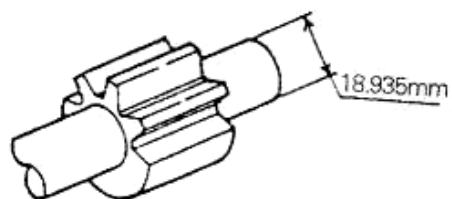


Рис. 7-15

(4) Проверка уплотнительных колец

а) Уплотнительное кольцо 14: (См. рис. 7-18 и 7-19) Уплотнительное кольцо 14 представляет собой комбинированное уплотнение, кромка на внутренней стороне вала насоса выполняет функцию уплотнения, а кромка на внешней стороне в основном предназначена для защиты от пыли (как на рис. 7-16). В целом, необходимо проверить на наличие трещин, износа или деформации сальника, а также необходимо проверить, достаточна ли эластичность резины. Кольцо необходимо заменить, если оно выйдет из строя.

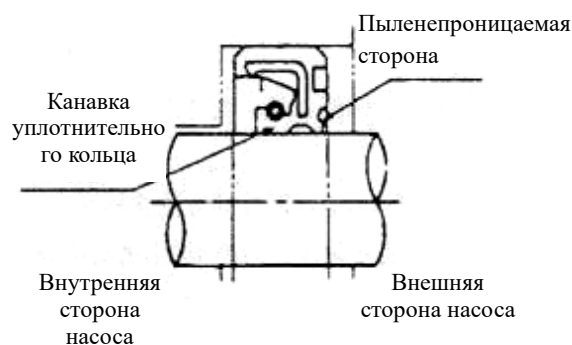


Рис. 7-16

б) Уплотнительные кольца 8 и 9;

Уплотнительное кольцо 8 корпуса насоса и уплотнительное кольцо 9 подшипника при сборке корпуса насоса должны быть заменены на новые.

в) Уплотнительные кольца 10 и 11: Проверьте, не изношены ли они и не повреждены ли они.

7.8.3 Сборка (Рис. 7-17)

(1) Очистите разобранные детали.

(2) Нанесите тонкий слой чистой смазки на кромки уплотнительных колец 8, 9, 10, 11 и 14.

(3) Поместите корпус насоса 2 и крышку насоса 1 на плоскую подставку и смажьте внутреннюю поверхность корпуса насоса чистым гидравлическим маслом.

(4) Установите подшипники 3 и 4 в корпус насоса и обратите внимание, чтобы не сместить их положение. Установите подшипник в правильное положение, и в случае затруднений его можно будет снять для повторной сборки. Никогда не разрешается слегка постукивать по нему или нажимать с силой.

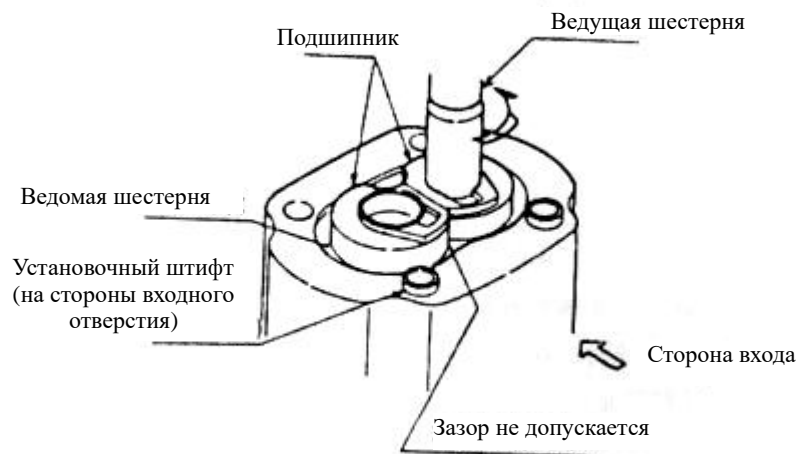


Рис. 7-17

5) Переверните корпус насоса, вставьте ведущую и ведомую шестерни 5 и 6 в корпус насоса и перед разборкой дайте зацепленным зубьям оказаться в одинаковых положениях зацепления.

(6) Установите подшипники 3 и 4 на одной стороне передней торцевой крышки, используя тот же метод, что и в шаге (4).

(7) Установите уплотнительное кольцо для корпуса насоса 8, уплотнительное кольцо для подшипника 9 и уплотнительные кольца 10 и 11, обращая внимание на то, чтобы уплотнительные кольца не перекрывались посередине.

(8) Соберите переднюю торцевую крышку 7, и в этом случае, оберните ленту вокруг конца ведущей шестерни, чтобы избежать повреждения кромки смазочного кольца, и не забудьте снять такую ленту после установки передней торцевой крышки.

(9) Когда корпус насоса переворачивается для установки торцевой крышки, обратите внимание на то, чтобы предотвратить скольжение уплотнительных колец, установленных на этапе (7).

(10) Установите уплотнительные кольца 8, 9, 10 и 11 тем же методом, что и на этапе (7).

(11) Установите торцевую крышку 1.

(12) Установите пружинную шайбу 13 и болт 12 и затяните болт моментом 47 Н·м (4,7 кг·м).

Осмотрите шестеренный насос на предмет того, полностью ли и правильно ли он собран. Поместите приводной вал в тиски, поверните насос, вращение этого насоса должно быть достаточно легким. Требуется повторно осмотреть насос, в том случае, когда он с трудом вращается.

Перед установкой этого насоса на машину необходимо еще раз проверить правильность сборки гидравлического насоса и правильность направления вращения.

При сборке насоса необходимо обратить внимание на следующие моменты:

а) Проверьте, не повреждена ли нижняя часть и не покрыта ли она пылью.

б) Проверьте, не повреждена ли поверхность фланца трубопровода и не загрязнена ли она.

После проверки вышеизложенного установите уплотнительное кольцо.

7.8.4 Пробный запуск

Запуск проводить после сборки. Проверьте имеет ли насос заданную производительность после сборки и выполните обкатку. Пробный запуск необходимо выполнить, когда насос собран на вилочном погрузчике. Пробный запуск должен проводиться в соответствии со следующим методом. Если насос заблокирован (закупорен) или его внутренняя часть чрезмерно изношена, необходимо заменить масло, а также заменить или очистить фильтр.

(1) Установите манометр на трубопроводе высокого давления рядом с насосом.

(2) Установите регулирующий клапан на нейтральную передачу, чтобы насос работал со скоростью 500–1000 об/мин. Поскольку этот клапан находится на нейтральной передаче, показания манометра должны быть немного ниже 1 МПа (10 кг/см) и в таком состоянии насос должен работать в течение 10 минут.

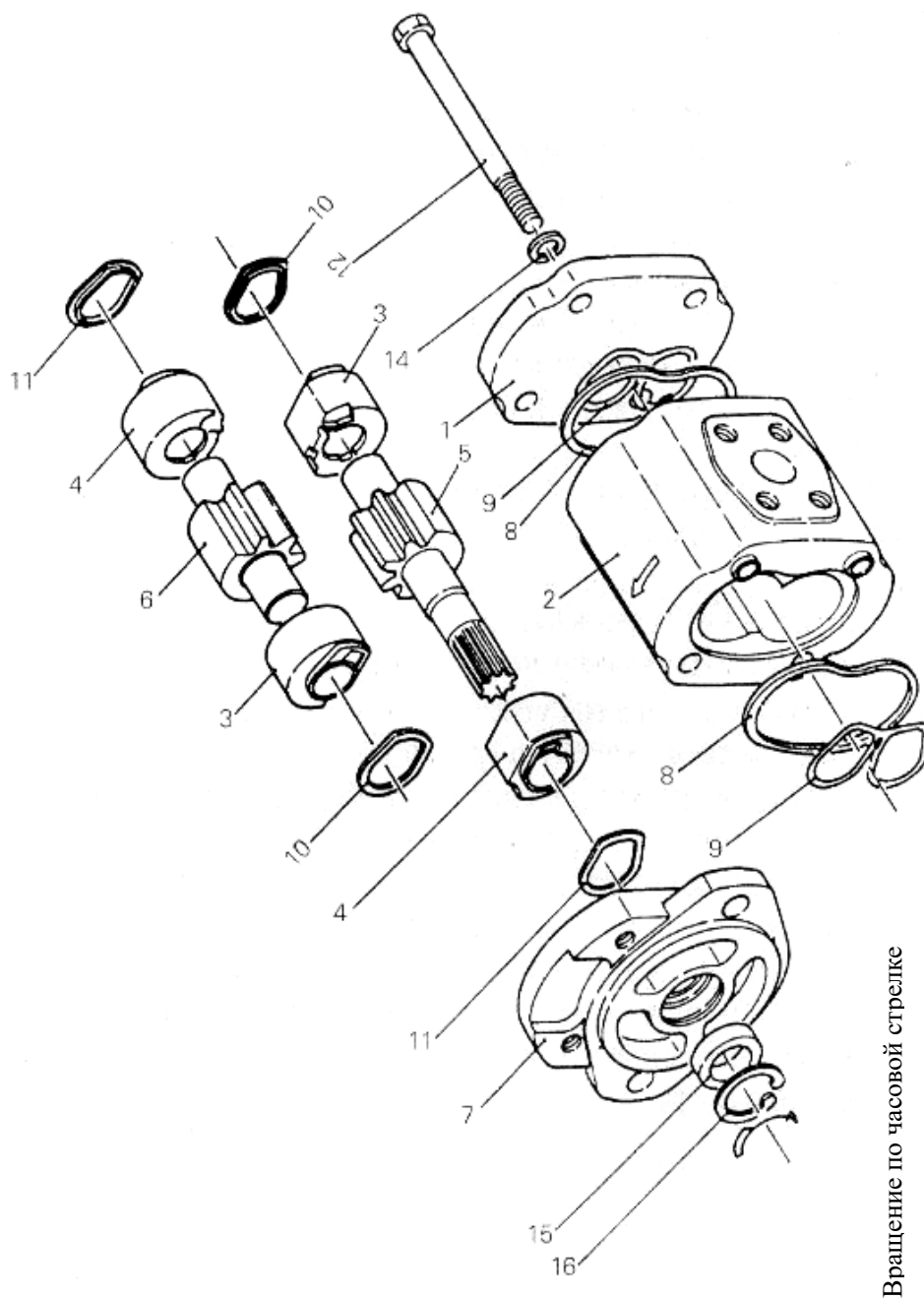
(3) Увеличьте скорость вращения до 1500–2000 об/мин и дайте ему поработать на холостом ходу в течение 10 минут.

(4) Оставьте скорость вращения на этапе (3) неизменной, увеличьте давление до 2-3 МПа (20-30 кг/см) для дальнейшей работы в течение 5 минут и повторяйте такую операцию до достижения максимального давления. Во время этого процесса используйте перепускной клапан, чтобы увеличить нагрузку и отрегулировать давление. Дайте каждому масляному контуру поработать 5 минут, а затем замените или очистите сердечник фильтра возвратного масла. При повышении давления следует обращать внимание на температуру масла, а также на температуру поверхности и шум работы корпуса насоса. ЕСЛИ температура масла или температура насоса слишком высока, насос следует немедленно разгрузить, чтобы снизить температуру, а затем повторить этот процесс.

(5) После завершения вышеуказанной процедуры отрегулируйте перепускной клапан до исходного рабочего состояния и выполните испытание на разгрузку.

(6) Независимо от того, нагружено оно или нет, в любом случае необходимо провести испытание на разгрузку, чтобы убедиться, что это устройство имеет правильную скорость.

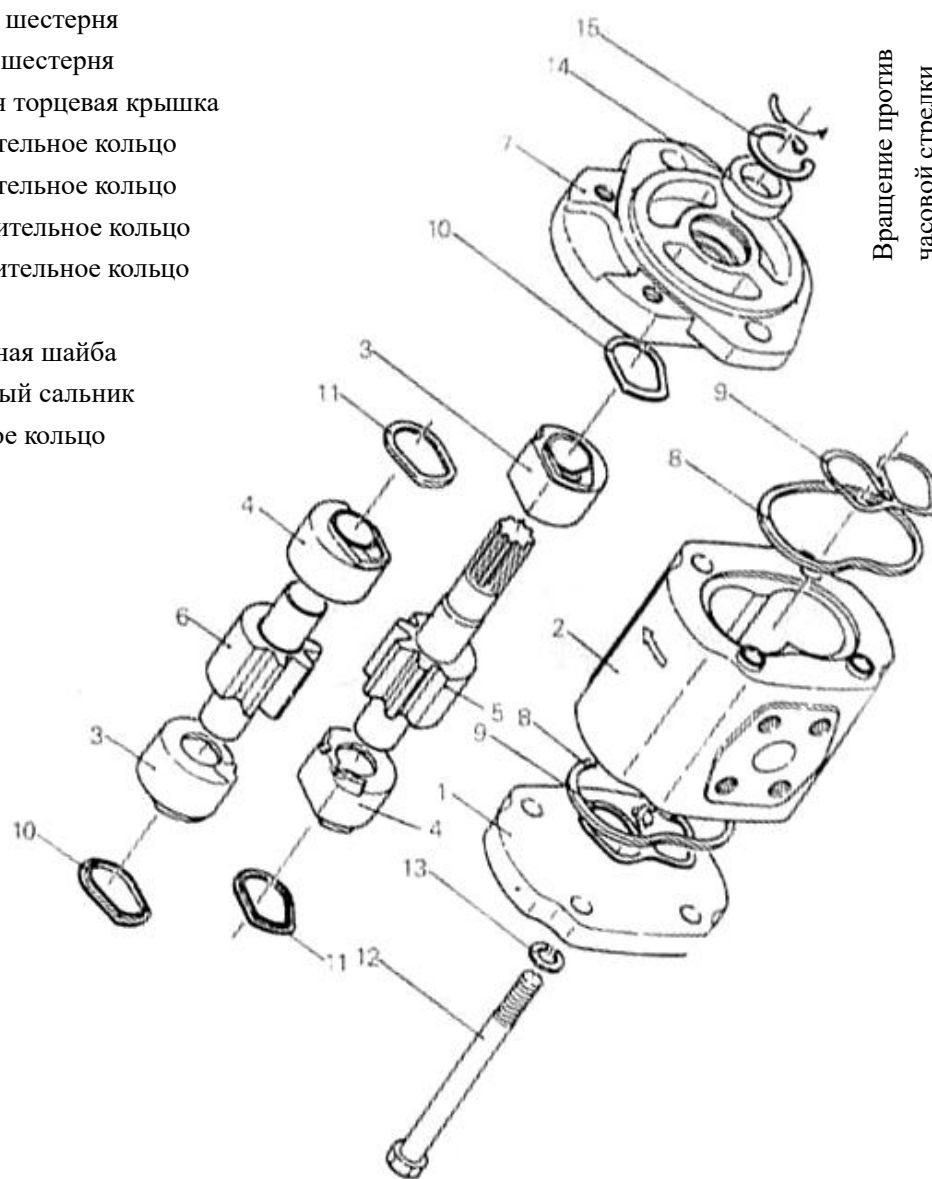
На рис. 7-18 и рис. 7-19 соответственно показана конструкция шестеренного масляного насоса при вращении по часовой стрелке и против часовой стрелки (вид сбоку), а на рис. 7-20 представлена схематическое изображение гидравлического трубопровода для вашей информации.



1. Торцевая крышка 2. Корпус насоса 3. Подшипник 4. Подшипник 5. Ведущая шестерня
 6. Ведомая шестерня 7. Передняя торцевая крышка 8. Уплотнительное кольцо
 9. Уплотнительное кольцо 10. Уплотнительное кольцо 11. Уплотнительное кольцо 12. Болт
 13. Стопорная шайба 14. Масляной сальник 15. Запорное кольцо 16.

Рис. 7-18 Вращение насоса шестеренчатого типа по часовой стрелке
 (1-1,8 т погрузчик и 2-4 т бензиновый погрузчик)

1. Торцевая крышка
2. Корпус насоса
3. Подшипник
4. Подшипник
5. Ведущая шестерня
6. Ведомая шестерня
7. Передняя торцевая крышка
8. Уплотнительное кольцо
9. Уплотнительное кольцо
10. Уплотнительное кольцо
11. Уплотнительное кольцо
12. Болт
13. Стопорная шайба
14. Масляный сальник
15. Запорное кольцо



Вращение против
часовой стрелки

Рис. 7-19 Вращение насоса шестеренчатого типа против часовой стрелки
(2-4 т дизельный погрузчик)

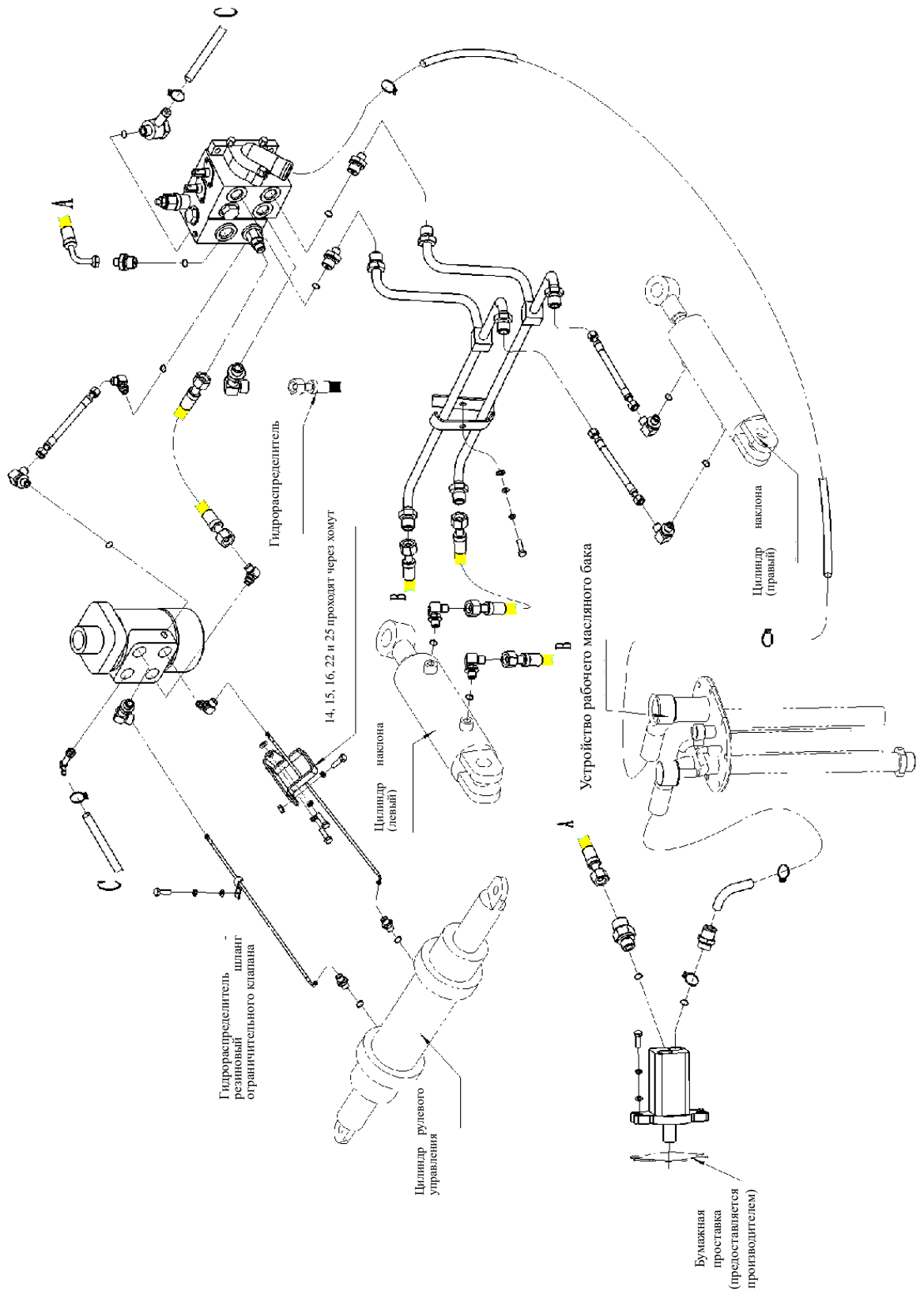


Рис. 7-20 Схематический чертеж гидравлического трубопровода (Дизельные и бензиновые вилочные погрузчики)

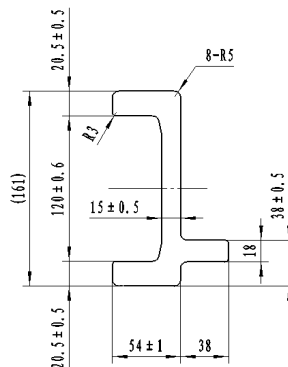
7.8.5 Устранение неисправностей

Проблема	Возможная причина	Метод устранения
Низкий уровень подачи масла	Низкий уровень масла в баке	Добавить масла до требуемого уровня
	Трубки или фильтр заблокированы	Почистить или при необходимости заменить
Неисправность шестеренчатого насоса	Повреждены подшипники 3 и 4, Плохая работа уплотнительных колец 9, 10 и 11	Заменить
	Перепускной клапан не отрегулирован	При помощи манометра отрегулируйте давление перепускного клапана до требуемого значения
	Воздух в гидросистеме	(1) Подтяните подводящую Трубку (2) Добавьте масла (3) Замените уплотнитель гидронасоса (4) Запустить насос только после проверки, что в масляном баке нет больше пузырьков воздуха
Шумы при работе	Шланг со стороны всасывания масла перекручен или образовалась полость из-за засорения масляного фильтра.	Необходимо очистить масляный фильтр и отрегулировать шланг.
	Засасывание воздуха внутрь из-за ослабления соединения на стороне всасывания масла.	Каждое соединение необходимо повторно затянуть
	Полость, возникшая из-за чрезмерной вязкости	(1) Необходимо использовать масло подходящей вязкости. (2) Работы следует начинать только при нормальной температуре масла.
	Отсутствие соосности	Обеспечить соосность
	Наличие пузырьков воздуха в масле	Причина образования пузырьков воздуха должна быть проверена и устранена.
Утечка масла	(1) Неисправен сальник и уплотнительное кольцо 8 насоса (2) Изношена скользящая поверхность (для увеличения внутренней утечки)	Заменить

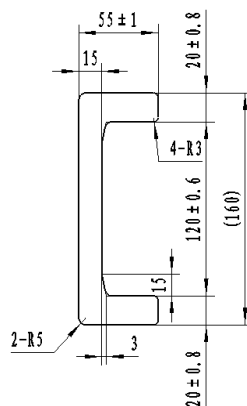
8. Система подъема

Тип 2-3,5 т, Роликовый тип, внутренняя мачта «J»-образной формы, внешняя мачта «С»-образной формы со свободным подъемом, двухсекционная телескопическая мачта

Торцевая сторона внутренней мачты:



Торцевая сторона внешней мачты:



8.1 Описание

Подъемная система представляет собой двухсекционную телескопическую мачту, внешняя мачта имеет «С» - образную форму, внутренняя мачта имеет «J» - образную форму. Вилы и каретка вилок соответствуют международному стандарту, их свободный подъем во время работы составляет около 160 мм.

8.2 Внутренняя и внешняя мачты

Мачта в сборе состоит из внутренней и внешней мачт. Нижняя часть внешней мачты соединена с ведущим мостом, при этом вес в основном приходится на корпус моста. Кронштейн цилиндра наклона на внешней стороне посередине внешней мачты соединен со штоком цилиндра наклона. Мачта может наклоняться вперед на 6° и назад на 12° за счет работы наклонного золотникового клапана гидрораспределителя. Внутренняя и внешняя мачты представляют собой сварные детали, которые выдерживают продольные и поперечные нагрузки через ролики и боковые ролики, а также позволяют внутренней мачте плавно подниматься и опускаться.

8.3 Каретка вилок

Каретка представляет собой сварную конструкцию, которая позволяет ей плавно перемещаться вверх и вниз вдоль внутренних кромок стального швеллера внутренней

мачты и выдерживать продольные и поперечные нагрузки благодаря роликам и боковым роликам с регулируемым зазором. Что касается рамы вилочного погрузчика грузоподъемностью 2-3,5 т, каждая сторона имеет две группы составных роликов и группу одиночных роликов. В общей сложности четыре группы составных роликов и две группы одиночных роликов позволяет раме вилочного погрузчика перемещаться по стальному каналу плавно вверх-вниз. Когда вилы поднимаются на максимальную высоту, одна пара основных роликов слева и справа сверху дойдут до верхнего края внутренней мачты.

Вилы фиксируется внутри паза на каретке с помощью стопорных штифтов, а расстояние между лапами вилок можно регулировать слева или справа. К вилам и каретке применяется международный стандарт (ISO), чтобы облегчить их обычное использование и замену.

8.4 Настройка системы подъема

(1) Опустите вилы на землю и отрегулируйте подъемную цепь так, чтобы расстояние между центром нижнего ролика каретки и нижним краем внутренней мачты составляло 15-20 мм.

(2) Откиньте мачту назад и отрегулируйте силу натяжения подъемной цепи так, чтобы степень натяжения подъемной цепи в соответствующих точках была одинаковой (Рис. 8-1).

(3) Ходы левого и правого подъемных цилиндров должны быть одинаковыми, ходы можно регулировать с помощью крышки цилиндра 4 (см. рис. 7-8).

(4) Отрегулируйте погрешность положения по высоте левого и правого подъемных цилиндров, используя регулировочный болт на верхнем конце правого подъемного цилиндра, как показано на Рисунке 8-2.



Рис. 8-1

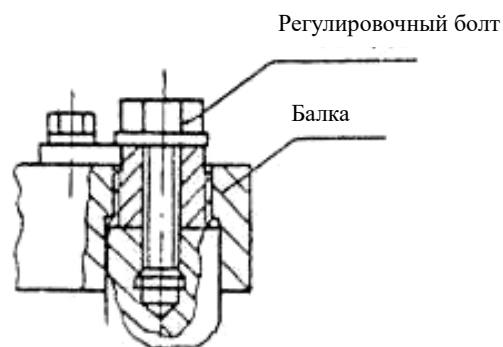


Рис. 8-2

9. Электрическая система

9.1 Описание

Электрическая система серийных моделей представляет собой однолинейную электрическую систему с анодным соединением обеспечивающую правильную работу вилочного погрузчика. Электрическое оборудование, в основном, состоит из следующих систем:

1. Система электропитания

Система электропитания в основном состоит из аккумулятора, генератора, индикатора зарядки и других компонентов и обеспечивает питание электрооборудования вилочного погрузчика. Аккумулятор обеспечивает питание перед запуском погрузчика. Генератор обеспечивает питание во время работы погрузчика и в то же время заряжает аккумулятор, а индикатор зарядки используется для отображения состояния зарядки.

2. Система запуска

Система запуска состоит, главным образом, из свечи прогрева, замкового выключателя, нейтрального выключателя и стартерной лампы; система служит для запуска двигателя. После включения замкового выключателя и срабатывания свечи прогрева убедитесь перед запуском, что предстартовый прогрев завершен и свеча перестала работать. Система запуска имеет функцию защиты в виде контроля нейтрали; двигатель запускается правильно, только если рычаг переключения передач находится в нейтральном положении; в противном случае он не может запуститься.

3. Система управления остановкой.

Система управления остановкой в основном состоит из замкового выключателя и топливного электромагнитного клапана. При необходимости просто поверните ключ зажигания в положение ВЫКЛ, отключите питание топливного электромагнитного клапана, топливный электромагнитный клапан перекроет подачу масла и двигатель автоматически остановится.

4. Приборная панель

Приборная панель в основном состоит из индикаторной панели, датчика температуры воды, датчика температуры масла, датчика топлива, переключателя давления масла, переключателя влагомаслоотделителя и других компонентов. Ее функция заключается в отслеживании работы вилочного погрузчика и ее отображении на приборной панели, что позволяет операторам получить полное представление о состоянии вилочного погрузчика.

5. Система освещения, звуковой и световой сигнализации.

В состав системы входит различное осветительное оборудование, сигнальные огни, звуковой сигнал, звуковая сигнализация (зуммер) заднего хода и т. д.

- Передняя комбинированная лампа. Передняя комбинированная лампа состоит из трех частей: фары, габаритного фонаря и указателя поворота;

- Трехцветный задний фонарь. Трехцветный задний фонарь состоит из указателя поворота, габаритного фонаря, стоп-сигнала и фонаря заднего хода;

Задний фонарь; Сигнальный фонарь.

9.2 Описание работы:

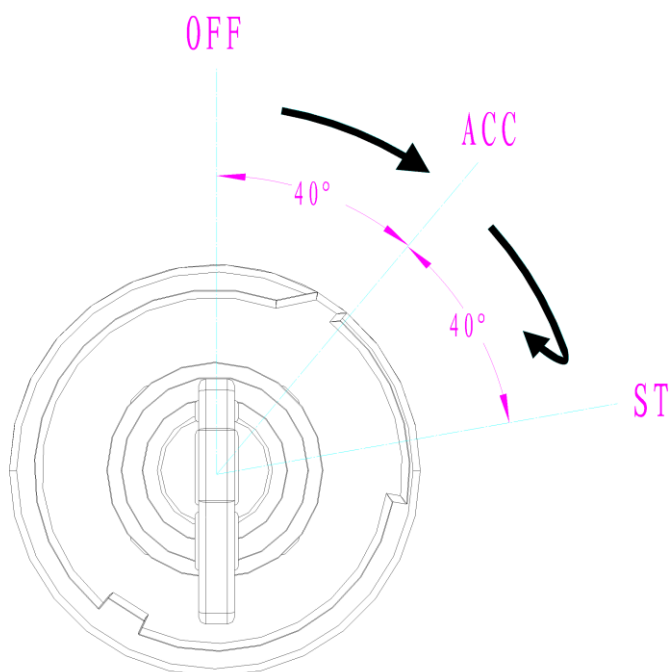
1. Запуск и остановка

Перед запуском двигателя следует сначала убедиться, что рычаг управления коробкой передач находится в нейтральном положении, в этом случае на индикаторе будет

отображаться нейтральное положение (N), иначе двигатель не запустится. Это связано с тем, что вилочный погрузчик имеет функцию защиты от запуска для предотвращения опасности.

Когда ключ замкового выключателя находится в положении ВЫКЛ, вы можете вставить/извлечь ключ. В случае, если двигатель запустился, верните ключ зажигания в положение ВЫКЛ и двигатель автоматически остановится.

Поверните ключ замкового выключателя по часовой стрелке (до положения ACC) и вилочный погрузчик включится, а система предварительного прогрева сработает автоматически. Загорится индикатор предварительного прогрева, указывая на состояние системы предварительного прогрева. Через 8–12 секунд предварительный прогрев завершится, и система предварительного подогрева автоматически остановится. Затем поверните ключ зажигания по часовой стрелке на положение ST и запустите двигатель. После запуска двигателя отпустите ключ зажигания и установите его в положение ACC.



Примечание:

1. После остановки двигателя не переводите ключ зажигания в положение ACC, чтобы избежать потери мощности аккумулятора;
 2. Когда двигатель работает, не запускайте его, поворачивая ключ зажигания в положение ST, чтобы предотвратить повреждение двигателя;
 3. При запуске время первого запуска не должно превышать 5 секунд, а интервал до второго запуска должен быть более 120 секунд. Если двигатель невозможно запустить три раза подряд, следует сначала выяснить причину, прежде чем запускать его.
2. Движение погрузчика

После запуска двигателя переместите рычаг переключения передач вперед, переключите коробку передач на переднюю передачу и вилочный погрузчик начнет двигаться вперед. Скорость движения вилочного погрузчика будет контролироваться путем управления педалью газа. Переведите рычаг переключения передач назад, переключите

коробку передач на заднюю скорость и вилочный погрузчик вернется назад. Скорость заднего хода вилочного погрузчика контролируется путем управления педалью газа.

3. Клавишный переключатель

Блок клавишных переключателей вилочного погрузчика в основном используется для управления различными электрическими частями вилочного погрузчика.

1. Клавиша используется для управления сигнальной лампой: включите ее, сигнальная лампа замигает, выключите ее и сигнальная лампа погаснет;
2. Клавиша используется для контроля состояния заднего рабочего фонаря. После ее включения, когда рычаг переключения передач переводится в положение задней передачи, включается задний фонарь. После ее выключения задний рабочий фонарь ни при каких условиях гореть не будет;
3. Клавиша используется для управления переключением топлива и контролем использования любого топлива во время работы двигателя.



4. Кнопка звукового сигнала

Кнопка звукового сигнала расположена в центре рулевого колеса и звуковой сигнал звучит после ее нажатия.

5. Фонарь и сигнал заднего хода

Переведите рычаг переключения передач в положение задней передачи и задний фонарь, фонарь заднего хода и звуковой сигнал датчика парковки заработают.

6. Управление освещением

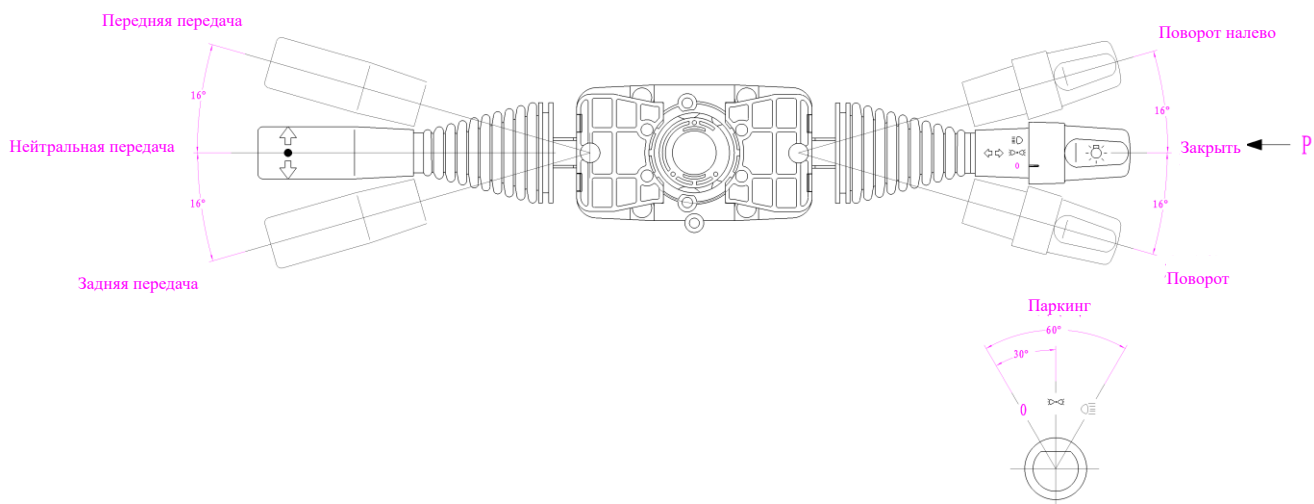
Поверните переключатель освещения в первое положение и заработают передние и задние габаритные огни; поверните его на второе положение и заработает фара, в этом случае лампа габаритов все равно будет работать.

7. Указатель поворота

Нажмите переключатель поворота вперед, погрузчик будет готов к повороту налево, а левый указатель поворота погрузчика начнет мигать с определенной частотой; потяните переключатель поворота назад, погрузчик будет готов к повороту направо, а указатель правого поворота погрузчика начнет мигать с определенной частотой.

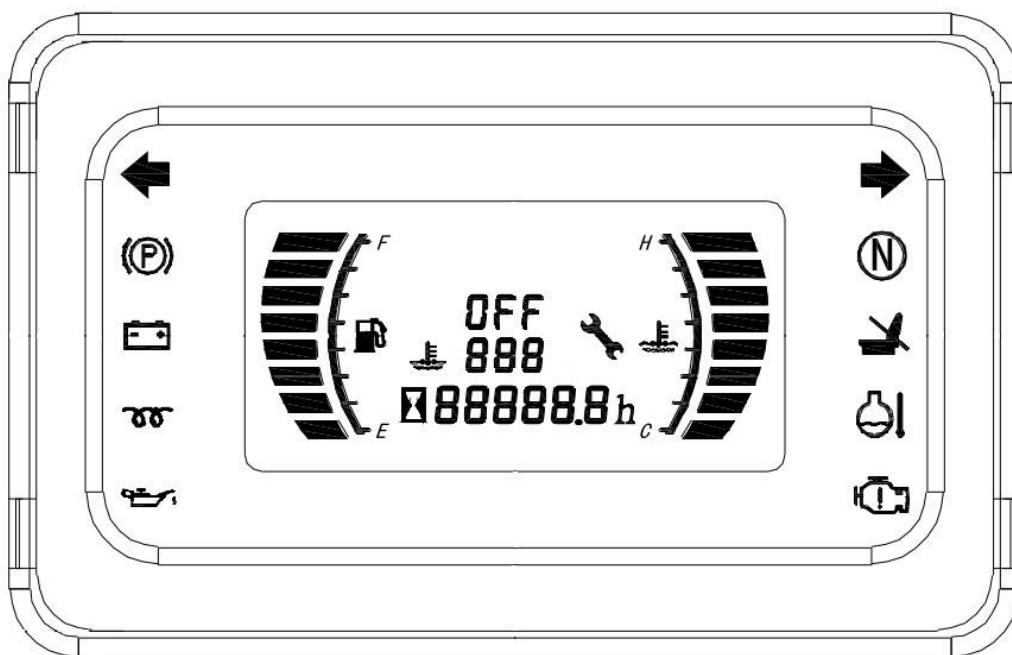
8. Сигнал торможения

Когда появляется необходимость в том, чтобы погрузчик затормозил, нажмите на педаль тормоза, при этом загорится стоп-сигнал и вилочный погрузчик перейдет в состояние торможения.



Дисплей (дизельные погрузчики):

Дисплей используется для отслеживания работы различных критических систем вилочного погрузчика и по нему операторы могут быстро определить неисправность системы до начала технического обслуживания.





Указатель левого поворота: отображает работу сигнала поворота;



Указатель правого поворота: отображает работу сигнала поворота;



Аварийно-сигнальная лампа давления масла в двигателе;



Лампа индикации неисправности, ошибка двигателя;



Индикатор предварительного прогрева, рабочее состояние системы предварительного подогрева;



Индикатор ручного тормоза, ручной тормоз в натянутом состоянии;



Индикатор зарядки, генератор не заряжает аккумулятор;



Индикатор присутствия оператора на сиденье: оператор сидит неправильно;



Индикатор нейтрали;



Сигнальная лампа неисправности двигателя;



Отображение температуры масла гидротрансформатора трансмиссии;



Отображение кода неисправности. OFF означает, что двигатель не имеет связи CAN или связь CAN прервана;



Отображение моточасов погрузчика при запуске;



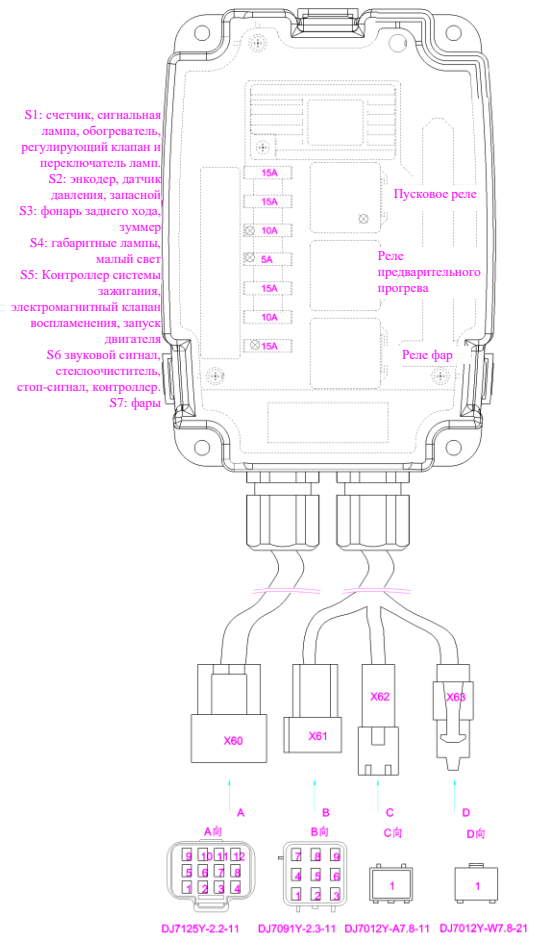
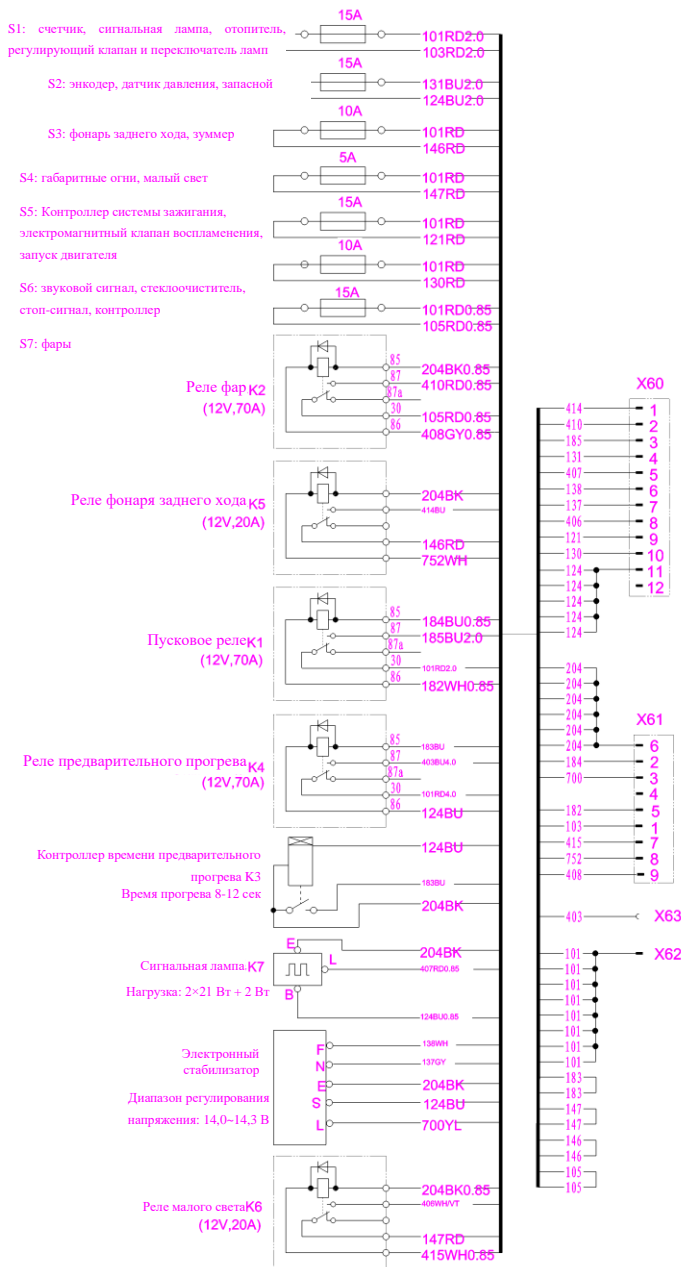
Отображение температуры воды в двигателе;



Отображение количества оставшегося топлива в топливном баке.

Вводная информация о электрощите:

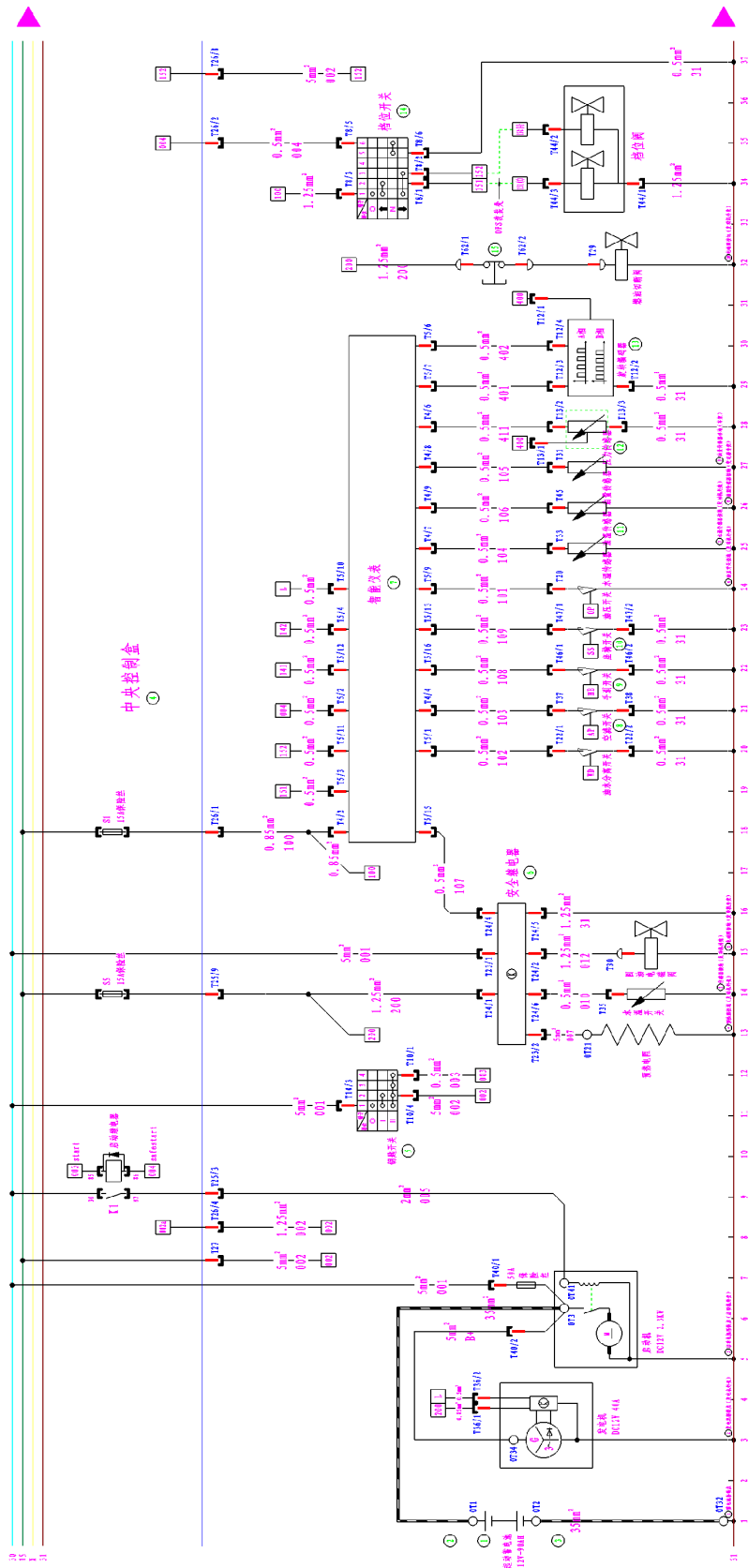
Электрощит используется для установки предохранителей и реле. Предохранитель используется для защиты электрических цепей и предотвращения возгорания электроприборов и проводов из-за короткого замыкания. Реле используется для расширения мощности переключателя, благодаря чему переключатель малой мощности может управлять электроприборами большой мощности.



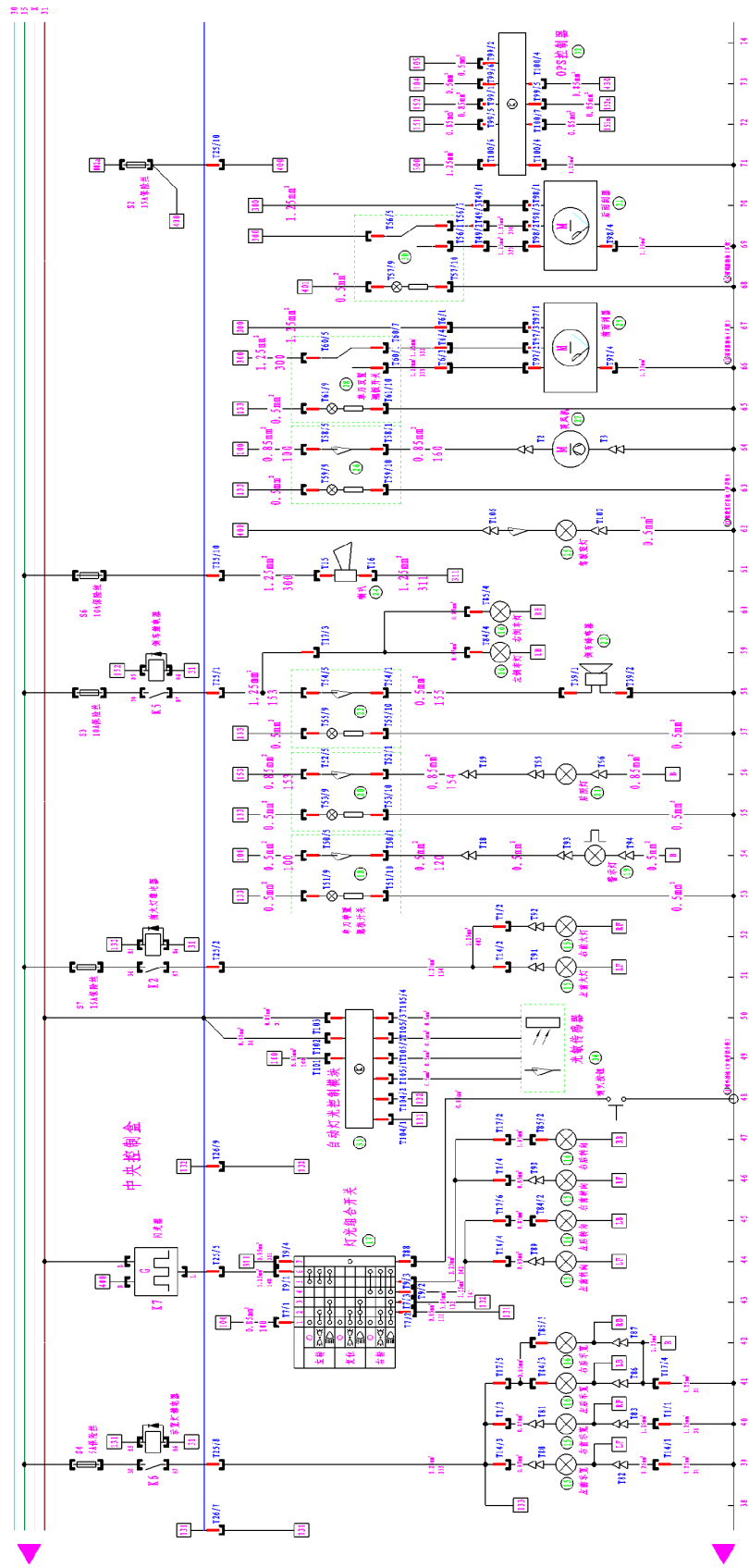
Аккумулятор:

При использовании аккумулятора следует обратить внимание на следующие моменты:

- 1) Аккумулятор может выделять легковоспламеняющиеся газы, существует опасность взрыва. Поэтому следует избегать короткого замыкания и искр, а разведение огня строго запрещено, во избежание возникновения пожара или взрыва.
- 2) Электролит батареи представляет собой разбавленную серную кислоту, она очень опасна при попадании на кожу или в глаза, поскольку может вызвать ожог или слепоту. При попадании электролита на кожу немедленно промыть большим количеством воды, а при попадании в глаза немедленно промыть большим количеством воды и своевременно обратиться к врачу.
- 3) Аккумулятор имеет свойство саморазряда. Если вилочный погрузчик не используется в течение длительного времени, аккумулятор следует поддерживать в хорошем состоянии и регулярно заряжать.



序号	代号	名称	型号	材料编号	备注
15		急停开关			选配
14		停止开关			选配
13		启动按钮	ETP30-TS		苏州枫尚
12		压力传感器	JD18M120M510P		上海拓普
11		油压传感器			选配
10		停止按钮			选配
9		启动按钮			选配
8		停止按钮			选配
7		停止按钮			选配
6		安全继电器	E3931-77370		苏州博泰及苏州博德
5		停止按钮			选配
4		中央控制盒	44C339		合肥动力
3		停止按钮			选配
2		停止按钮			选配
1		停止按钮			选配



序号	代号	名称	型号	备注	材料编号	代号	名称	型号	备注	材料编号
14	28	前照灯开关	/			20	光敏传感器			
13	27	喇叭	苏州交通电器	适配		33	自动灯亮检测器			
12	26	雾灯指示灯	苏州交通电器	适配		32	O/S控制器			
11	25	报警灯	适配			31	后雾灯			
10	24	喇叭	浙江声达	适配		30	后雾灯开关			
9	23	倒车蜂鸣器	合肥金兆	适配		29	倒车蜂鸣器			
8	22	转向灯开关	苏州交通电器	适配						
7	21	后雾灯	苏州交通电器	适配						
6	20	后雾灯开关	苏州交通电器	适配						
5	19	警示灯	嘉兴福利工厂	适配						
4	18	警示灯开关	苏州交通电器	适配						
3	17	大灯组合开关	温州瑞海	适配						
2	16	三色尾灯	常州华光	适配						
1	15	倒车蜂鸣器	常州华光	适配						

V. Эксплуатация и требования к безопасности

1. Вождение и использование погрузчика

Ознакомьтесь с представленной ниже информацией о правильной эксплуатации погрузчика, она позволит обеспечить высокую производительность работы, безопасное и экономичное использование.

1.1. Использование нового погрузчика.



- **Все упаковочные материалы от нового погрузчика должны быть утилизированы согласно требованиям местных органов управления.**
- **Для того, чтобы убедиться в нормальной работе погрузчика, проведите пробную поездку.**

Срок службы нового погрузчика зависит от того, как вы начнете его использовать. Первые 200 часов использования, пожалуйста, следуйте следующим положениям:

- **Прогрев двигателя перед началом использования должен производиться всегда, независимо от времени года.**
- **Проводите тех. обслуживание вовремя и должным образом.**
- **Не управляйте агрессивно или в грубой манере.**

1.2. Зависимость между нагрузкой и устойчивостью погрузчика

Диаграмма остаточной грузоподъемности учитывает баланс погрузчика относительно переднего колеса при размещении нагрузки на вилах. При работе на погрузчике, пожалуйста, принимайте во внимание центр загрузки и вес груза для обеспечения устойчивости машины.

- **При превышении остаточной грузоподъемности, заднее колесо будет подниматься вверх, что грозит опрокидыванием погрузчика и получением серьезных травм. Размещение груза близко к краю вилок оказывает аналогичный эффект, что и превышение допустимого веса, в таких условиях масса груза должна быть уменьшена.**

1.3. Центр загрузки и остаточная грузоподъемность.

Под центром загрузки понимается расстояние между основанием вилок и центром массы груза. Указанная остаточная грузоподъемность показывает допустимое значение массы груза, если его центр масс совпадает с центром загрузки. Наклейка с остаточной грузоподъемностью должна быть восстановлена при ее утере или повреждении.

Если погрузчик оснащен дополнительным оборудованием для погрузочно-разгрузочных работ, такими как механизм бокового смещения вилок, ковш, механизм наклона вилок, то допустимая нагрузка должна быть меньше стандартной (без доп. оборудования) по следующим причинам:

- 1) **Снижение допустимой нагрузки на величину веса доп. оборудования.**
- 2) **Т.к. доп. оборудование будет смещать центр тяжести вперед, то допустимая нагрузка также должна быть снижена соответственно.**

Установка доп. оборудования вызовет сдвиг центра тяжести вперед, что известно, как «потеря центра загрузки». Не превышайте величину допустимой нагрузки, указанной на кривой остаточной грузоподъемности или доп. оборудования

1.4. Устойчивость погрузчика.

В стандарте ISO, или других стандартах соблюдаются правила по устойчивости погрузчиков, но указанное регулирование неприменимо к любым условиям работы. Устойчивость погрузчика может изменяться в различных условиях эксплуатации. Максимальная устойчивость достигается при соблюдении следующих условий:

- 1) Ровная и твердая поверхность
- 2) Работа со стандартной нагрузкой, либо без нагрузки.

Стандартное положение погрузчика без нагрузки: вилы подняты на расстояние 30 см от земли, мачта наклонена назад.

Стандартное положение погрузчика с нагрузкой: вилы подняты на высоту 30 см от земли, центр масс груза находится в центре загрузки, мачта максимально наклонена назад.

При перемещении грузов поддерживайте минимальный угол наклона вилок назад, не наклоняйте вилы вперед, если груз не закреплен, либо уменьшите высоту подъема.

1.5. Транспортировка и погрузка погрузчика.

(1) Транспортировка погрузчика



- При перевозке погрузчика внутри грузового автомобиля застопорите его колеса при помощи башмаков и закрепите ремнями, чтобы обеспечить надежную фиксацию во время перемещения.
- Принимайте во внимание длину, ширину и высоту погрузчика при его транспортировке по дорогам общего пользования.

(2) Погрузка и выгрузка погрузчика



- Используйте рампу достаточной длины, ширины и грузоподъемности
- Надежно застопорите грузовик и подоприте колеса.
- Рампа должна быть зафиксирована на середине кузова, на ней не должно быть следов смазки.
- Длины левой и правой частей ramпы должны быть одинаковой длины.
- Не поворачивайте при движении по ramпе.

1.6. Подготовка перед началом движения

- (1) Перед запуском двигателя необходимо убедиться, что рычаг переключения передач находится в нейтральном положении, в этом случае на индикаторе будет отображаться нейтральное положение (N), в противном случае двигатель не запустится. Это связано с тем, что вилочный погрузчик оснащен функцией защиты от случайного запуска в качестве меры предосторожности.
- (2) Поверните ключ замкового выключателя по часовой стрелке в положение ACC, после чего вилочный погрузчик включится, а система прогрева заработает автоматически; загорится индикатор прогрева, указывающий на состояние прогрева системы. Через 8-12 секунд прогрев завершится, и система прогрева автоматически остановится, затем поверните ключ замкового выключателя по часовой стрелке в положение ST и запустите двигатель. После запуска двигателя отпустите ключ замкового выключателя и переведите его в положение ACC.

(3) Обратный наклон мачты

При помощи рычага, отвечающего за подъем вил, поднимите их на расстояние 150-200мм, затем при помощи рычага, отвечающего за наклон вил, наклоните мачту назад.

(4) Рычаг выбора направления движения

Рычаг выбора направления движения отвечает за направление движения погрузчика, имеет положения: «вперед» (F) для движения погрузчика вперед и «назад» (B) для движения погрузчика назад.

(5) Рычаг парковочного тормоза

Потяните рычаг парковочного тормоза (6).

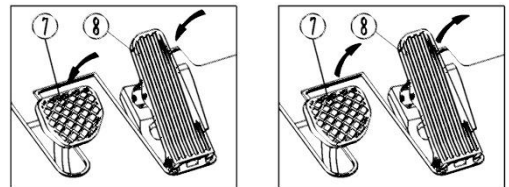
1.7. Руление

(1) Опустите ногу с педали тормоза, плавно нажмите на педаль газа, погрузчик начнет движение. Величина ускорения погрузчика определяется усилием нажатия на педаль газа.

• **Избегайте резкого старта или торможения, чтобы предотвратить падение груза.**

(2) Уменьшение скорости

Медленно отпустите педаль газа. Если необходимо, нажмите на педаль тормоза. За исключением случаев экстренного торможения отпускайте педаль газа для замедления до остановки. Выполнить экстренное торможение путем резкого отпускания педали газа невозможно, в случае необходимости экстренного торможения пользуйтесь педалью тормоза.



Пожалуйста, снизьте скорость в следующих ситуациях:

- (а) При поворотах
- (б) Приближаясь к грузу или паллете
- (в) Приближаясь к стеллажу
- (г) При перемещениях в туннеле
- (д) При проезде по дорогам с плохим покрытием

При езде задним ходом на погрузчике помимо использования зеркал заднего вида визуально убедитесь в безопасности перемещения.

(3) Выполнение поворотов

Управление погрузчика отличается от управления автомобилем, т.к. в данном случае поворот осуществляется поворотом задних колес. При выполнении поворотов снизьте скорость, следите за выносом при вращении руля.

- **При выполнении поворотов по малому радиусу на высокой скорости велика вероятность переворота погрузчика. Будьте осторожны.**

(4) Передвижение с одновременным подъемом вил

(а) Передвижение первоначально, сохраняйте дистанцию между вилами и грузом 3-5 метров.

(б) Нажимайте педаль тормоза плавно.

(с) Используйте педаль газа для движения с оптимальной скоростью.

(d) Подъем и опускание вилок осуществляются при помощи рукоятки.

- **Перемещение с одновременным подъемом вилок – это высококвалифицированный навык. Будьте уверены, что вы хорошо знакомы с формой и центром масс груза, чтобы обеспечить устойчивость транспортного средства, медленно поднимайте и опускайте вилы погрузчик, будьте осторожны в работе.**
- **Не используйте функцию наклона мачты на большой высоте, кроме как для забора или съема груза, это может быть опасно!**
- **Чтобы уменьшить опасность, возникающую при наклоне мачты на большой высоте – производите подъем только, когда погрузчик находится близко к стеллажу.**

1.8. Парковка и временное хранение

- **Паркуйтесь безопасно**
- **Место для парковки должно быть как можно более широким и ровным.**
- **При парковке погрузчика на рампе, разместите его вилами вниз, заклиньте колеса башмаками.**
- **Паркуйте погрузчик вне рабочей зоны.**
- **При необходимости используйте звуковой сигнал или сигнальные огни.**
- **Паркуйтесь на твердой и ровной поверхности.**
- **Если вилы не могут быть опущены по причине неисправности, навесьте на них ткань.**
- **Опустите вилы полностью после того как припаркуете погрузчик. Опасно опускать вилы погрузчика полностью во время движения.**
- **Не спрыгивайте с погрузчика.**
- **Выходите из погрузчика лицом к нему, используйте подножку.**
- **Замедлитесь, нажмите на педаль тормоза до полной остановки и установите передачу на нейтраль «N».**
- **Парковка погрузчика в месте в рабочей зоне других транспортных средств выполняется следующим образом:**
 - (a) **Потяните назад ручку стояночного тормоза до крайнего положения, включите стояночный тормоз.**
 - (b) **Опустите вилы полностью.**
 - (c) **Поверните ключ в положение «выключено».**
 - (d) **Вытащите ключ.**
 - (e) **Будьте осторожны при выходе из погрузчика.**
 - (f) **Автопогрузчик припаркован**
- **При выходе из погрузчика, поднимите рычаг стояночного тормоза и наклоните мачту вперед так, чтобы вилы оказались на земле. При парковке на рампе блокируйте колеса погрузчика клиньями.**
- **При выходе из вилочного погрузчика заберите с собой ключ.**

1.9. Работа с грузом

- Убедитесь, что в зоне загрузки отсутствуют упавшие или поврежденные грузы.
- Убедитесь, что на пути отсутствуют препятствия, которые могут привести к небезопасным условиям.

Порядок загрузки груза на стеллаж:

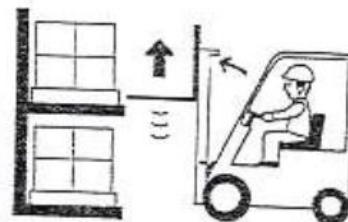
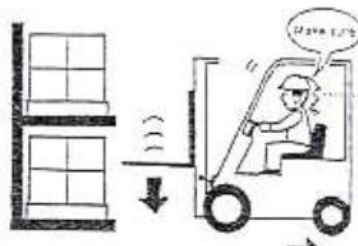
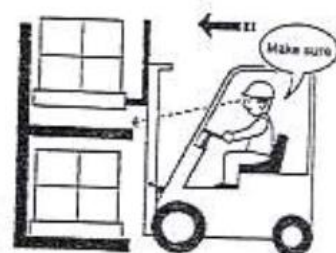
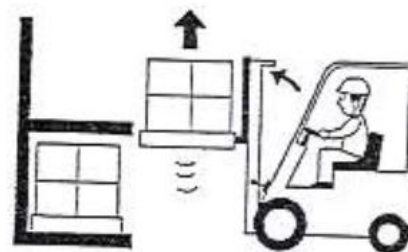
- (1) Замедлитесь при приближении к стеллажу.
- (2) Остановитесь напротив паллетоместа.
- (3) Проверьте безопасность зоны загрузки.
- (4) Отрегулируйте положение погрузчика таким образом, чтобы он оказался напротив паллетоместа.
- (5) Установите мачту вертикально, поднимите вилы выше уровня груза.
- (6) Проверьте месторасположение груза, установите погрузчик в наилучшую позицию.
- (7) Убедитесь, что груз на вилах выше, чем размещенные на стеллаже грузы, аккуратно снизьте вилы, установите груз осторожно и безопасно.

Перед тем как разместить груз на стеллаже:

- (а) Опустите вилы до тех пор, пока груз не перестанет опираться на них.
 - (б) Откатите погрузчик назад на расстояние $\frac{1}{4}$ длины вил.
 - (в) Поднимите вилы на 50-100 мм и подъедьте вперед до оптимальной установки груза.
- (8) При езде задним ходом следите за расстоянием между погрузчиком и грузами или стеллажом.
 - (9) Убедитесь, что вилы вышли полностью из-под паллеты или груза, опустите вилы до высоты 150-200 мм от земли.

1.10. Порядок выгрузки груза со стеллажа

- (1) Замедлитесь при подъезде к стеллажу.
- (2) Остановитесь напротив стеллажа (30 см между грузом и краем вил)
- (3) Отрегулируйте положение вил, так чтобы они находились напротив груза.
- (4) Убедитесь, что масса груза не выше остаточной грузоподъемности погрузчика.
- (5) Отрегулируйте высоту подъема.
- (6) Двигайтесь вперед до тех пор, пока вилы не войдут в паллет полностью. Если полного вхождения вил в паллет добиться тяжело или невозможно – вставьте вилы на $\frac{3}{4}$, затем поднимите их на 50-100 мм, затем вытащите паллет на 100-200 мм, затем опустите паллет и вставьте вилы в него полностью.
- (7) Поднимите вилы на 50-100 мм.
- (8) Осмотрите место позади погрузчика, чтобы можно было отъехать назад для опускания груза
- (9) Опустите груз до высоты 150-200 мм от земли.



(10) Наклоните мачту назад, чтобы обеспечить устойчивость груза на вилах.

(11) Перевезите груз к месту назначения.

1.11. Хранение погрузчика.

(1) Перед началом хранения погрузчика почистите его и выполните следующие пункты:

(а) При необходимости снимите смазку и масло с корпуса погрузчика при помощи воды и ветоши.

(б) Во время очистки проверьте корпус и шины погрузчика на предмет повреждений, камней или посторонних предметов в шинах.

(в) Проверить утечки масла

(г) Проверить надежность креплений колес

(д) Проверить ролики мачты на плавность вращения

(е) Проверить достигается ли максимальная высота подъема (проверка уровня гидравлического масла)

При обнаружении поломок или неисправностей немедленно сообщите о них ответственному лицу, не используйте погрузчик до устранения неисправностей.

(2) По окончании работы

(а) Припаркуйте погрузчик в подходящем месте, заклиньте колеса.

(б) Переведите рычаг выбора направления в нейтральное положение, установите стояночный тормоз

(в) Вытащите пусковой ключ, оставьте его в надежном месте.

(3) Длительное хранение

(а) Принимая во внимание возможные дожди, припаркуйте погрузчик на твердой возвышенной поверхности.

(б) Отсоедините батарею и выньте ее из погрузчика, даже при внутрискладском хранении. Батарея требует специальных условий в своем хранении. Заряжайте батарею раз в месяц.

(в) Смажьте смазкой открытые части штоков, осей и т.п.

(г) Защитите погрузчик от дождя и влаги

(д) Раз в месяц запускайте погрузчик, очищайте от смазки, медленно перемещайте вперед и назад, опускайте и поднимайте вилы.

(е) В летнее время не оставляйте погрузчик снаружи на асфальте.

(4) Использование после длительного перерыва.

(а) Снимите защитный кожух.

(б) Очистите места подтеков смазочных материалов.

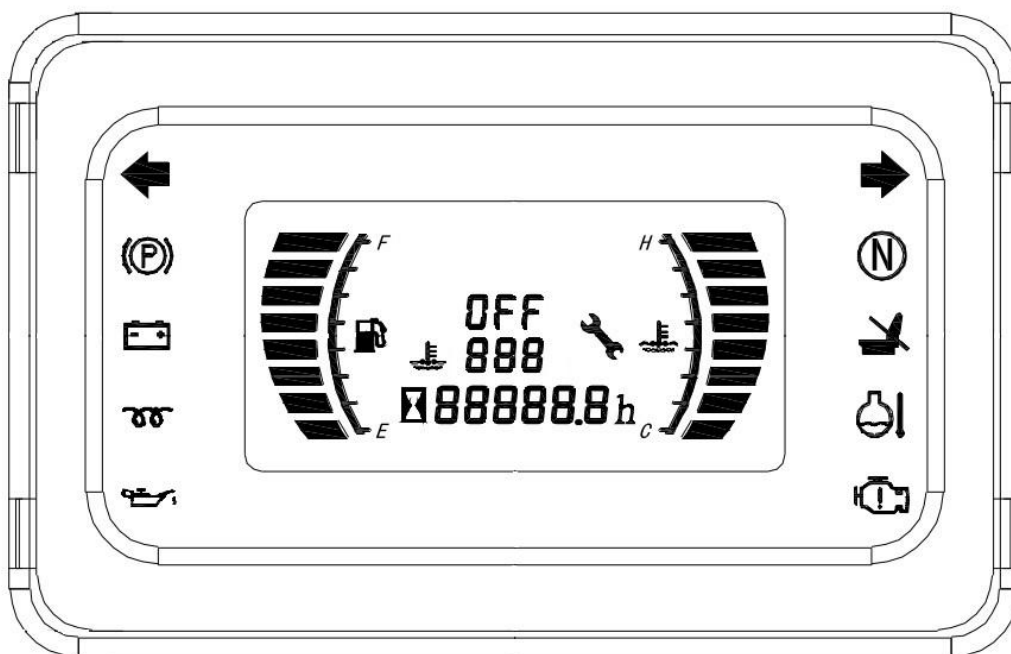
(в) Уберите примеси и воду из гидравлического бака.

(г) Установите полностью заряженную батарею и присоедините ее.

(д) Визуально проверьте все ли в порядке перед началом работы.

2. Эксплуатация погрузчика.

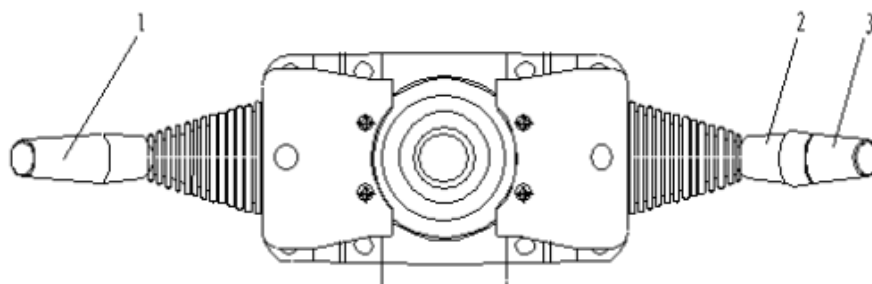
2.1. Дисплей.



Описание пиктограмм дисплея находится на стр. 84

2.2. Рычаги управления

2.2.1. Комбинированный функциональный переключатель



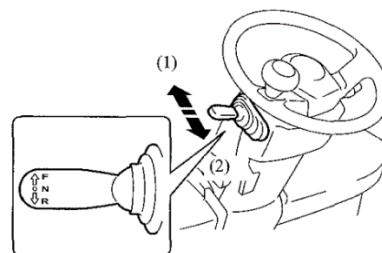
1. Рукоятка выбора направления движения

2. Рукоятка включения поворотных огней

3. Рукоятка включения габаритных огней и фар

2.2.2. Переключатель направления движения

Рукоятка выбора направления движения управляет направлением перемещения погрузчика и отправляет сигнал на дисплей. Переместите рукоятку вперед для перемещения вперед и отклоните назад для перемещения задним ходом. Также данная рукоятка имеет нейтральное положение.

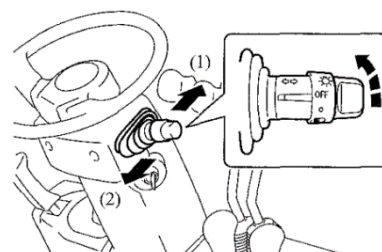


Перед запуском погрузчика убедитесь, что переключатель находится в нейтральном положении N (Нейтраль). При включении питания погрузчик не будет двигаться, если будет включена передняя или задняя передача, или если нажата педаль акселератора. Переключатель направления движения необходимо вернуть в нейтральное положение. Уберите ногу с педали газа.

При положении рукоятки для движения назад загораются предупреждающие фонари и фонари заднего хода, включается сигнал звукового предупреждения

2.2.3. Переключатель управления светом

Поворотные огни указывают на направление движения погрузчика. Если рукоятка повернута в одно из направлений от нейтральной – соответствующие огни начнут мигать. Рукоятка наклонена вперед – загораются левые поворотные огни, рукоятка наклонена назад – загораются правые поворотные огни, также рукоятка имеет нейтральное положение.



Рукоятка включения огней вращается вдоль своей оси и имеет 3 положения: выкл., положение 1, положение 2.

Свет \ Пол.	Выкл.	Положение 1	Положение 2
Габаритные огни	х	о	о
Задние огни	х	о	о
Передние фары	х	х	о

х – выкл., о – вкл.

2.3. Управление

2.3.1. Руль и рулевая колонка

Управление рулем такое же, как и на обычном автомобиле: при повороте руля направо погрузчик едет направо, при повороте налево – налево. Рулевые колеса располагаются сзади погрузчика, таким образом, при повороте погрузчика поворачивается его внешняя сторона. При поворотах держите руль левой рукой, правая рука находится на руле, либо на рычагах гидрораспределителя.

Гидроусилитель руля и регулируемая рулевая колонка входят в базовую комплектацию.

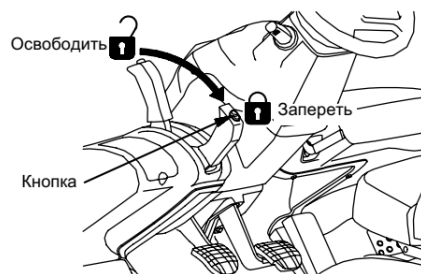
- **Отрегулируйте положение рулевой колонки, затем зафиксируйте ее положение при помощи специальной рукоятки.**

Нажмите на резиновое покрытие в центре руля для включения звукового сигнала. Звуковой сигнал будет работать даже без ключа при отключенном питании погрузчика.

2.3.2. Рычаг стояночного тормоза

Для предотвращения самопроизвольного перемещения припаркованного погрузчика используйте стояночный тормоз. Рычаг, расположенный справа от рулевой колонки, служит для управления стояночным тормозом.

Стояночный тормоз срабатывает при оттягивании рукоятки до упора назад (затянутое положение). Чтобы отпустить стояночный тормоз, нажмите и удерживайте нажатой кнопку в верхней части рукоятки и верните рукоятку в исходное положение (Освободить).



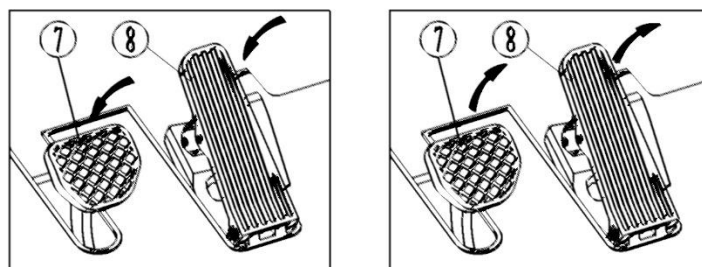
2.3.3. Педаль тормоза и педаль газа



- Избегайте резких нажатий педали газа, чтобы исключить резкий старт или ускорение погрузчика.
- Убедитесь, что Вы убрали ногу с педали газа при нажатии на педаль тормоза.

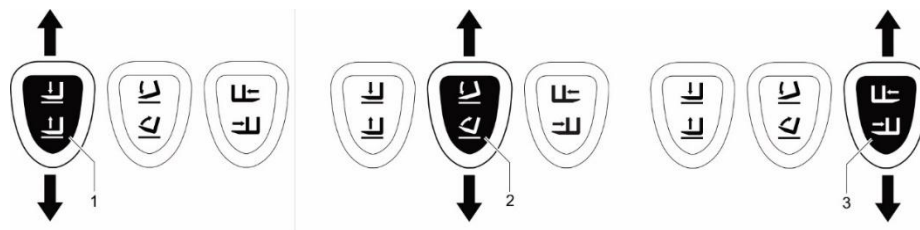
Педаль тормоза (7) находится слева, педаль газа (8) справа.

Нажимайте на педаль газа плавно, скорость погрузчика зависит от усилия нажатия на педаль.



2.3.4. Рычаги управления мачтой и кареткой

Погрузчики FD4RT могут иметь различные модификации органов управления гидравлической системой. Вне зависимости от исполнения органы управления имеют простую и удобную маркировку с изображением следующих функций:

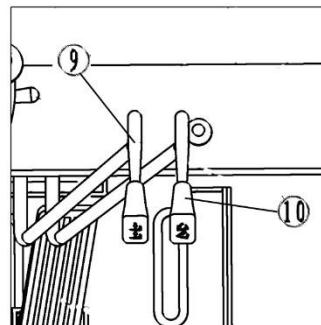


1. Управление подъемом/спуском
2. Управление наклоном вил/мачты вперед/назад
3. Управление боковым смещением каретки вил влево/вправо

2.3.5. Рычаг подъема и спуска вил (9)

Потяните рычаг на себя для подъема вил вверх, либо толкните вперед для опускания вил. Скорость подъема и опускания вил зависит от величины отклонения рычага, чем сильнее отклоняется рычаг – тем выше скорость.

- **Функция подъема и опускания вил не работает при выключенном погрузчике.**
- **Не опускайте вилы внезапно, и не останавливайтесь резко во время опускания вил.**



2.3.6. Рычаг наклона мачты (10)

Потяните рычаг наклона мачты на себя для наклона мачты назад, толкните рычаг вперед для наклона мачты вперед. Скорость наклона зависит от величины отклонения рычага, чем больше действие на рычаг, тем выше скорость наклона.

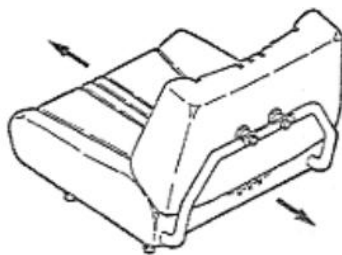
- **Функция наклона мачты не работает при выключенном питании погрузчика.**

2.4. Элементы кузова

2.4.1. Сиденье

Отрегулируйте сиденье погрузчика под себя. По окончании регулировки убедитесь, что оно надежно зафиксировано.

Сиденье может быть отрегулировано на расстояние 120 мм между крайними точками. При движении по сухой ровной поверхности водитель испытывает нагрузку $2,252-2,356 \text{ м/с}^2$ и боковую нагрузку $2,130-2,237 \text{ м/с}^2$.



2.4.2. Кабина

Защитное ограждение защищает водителя от падения грузов сверху. Она имеет вид ограждения, расстояние между перекладинами 150 мм, таким образом, предотвращает прохождение через нее грузов размером более 150x150 мм, при перевозке грузов меньшего размера следует принять некоторые дополнительные меры безопасности.

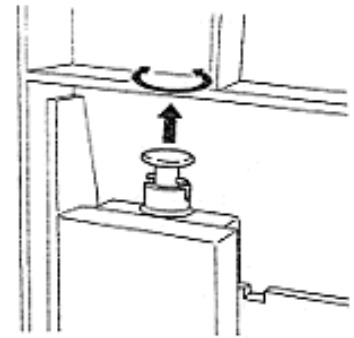
2.4.3. Защита вил

Защитная решетка вил является важным средством защиты от нанесения травм водителю грузами, съезжающими в продольном направлении. Снятие, модификация решетки могут привести к возникновению опасных ситуаций.

2.4.4. Стопор ви́л

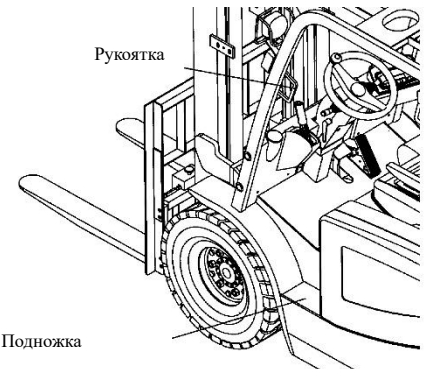
Стопорный механизм фиксирует положение ви́л. При необходимости сместить ви́лы – вытащите штырь, поверните его на $\frac{1}{4}$ оборота, установите ви́лы в требуемое положение, зафиксируйте обратно.

- Следует располагать груз на ви́лах таким образом, чтобы его центр масс находился в середине погрузчика, таким образом, при регулировке зазора между ви́лами следует перемещать их на одинаковое расстояние влево и вправо.
- При регулировке расстояния между ви́лами встаньте устойчиво около них, обопритесь об защитную решетку и оттолкните ви́лы ногой на нужное расстояние, не используйте руки для регулировки.



2.4.5. Подножка и рукоятка

По обоим сторонам кабины погрузчика находятся подножки, с левой стороны погрузчика на защитном ограждении (кабине) находится рукоятка, используйте их при посадке и высадке с погрузчика.



2.4.6. Фары и сигнальные огни

На погрузчике установлены фары, фонари заднего хода, задние фонари индикации тормоза, габаритные огни, указатели поворота и сигнальный огонь.



- При повреждении корпусов фонарей или выходе лампочек из строя их следует немедленно заменить.

2.4.7. Зеркало заднего вида

Зеркала заднего вида устанавливаются на передних стойках ограждения кабины. Держите зеркала чистыми, отрегулируйте положение для обеспечения наилучшего обзора.

2.4.8. Ремень безопасности

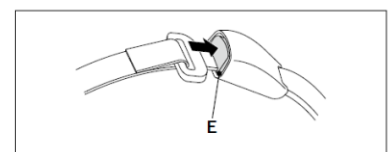
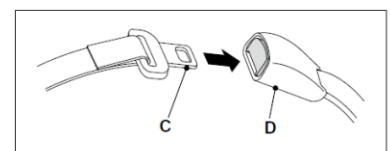
Застегивайте ремень безопасности до начала работы. Защищайте ремень от загрязнения и регулярно очищайте.

Правильно расположитесь на сиденье, возьмитесь за скобу. С ремня и вытяните его из ретрактора. Вставьте пластину в щель замка D до щелчка. Ремень не должен быть перекручен.

Снятие ремня безопасности

Для снятия ремня нажмите кнопку E на замке.

Располагайте ремень поперёк бёдер, а не поперёк живота.



VI. Требования по безопасности

Безопасность использования является приоритетом. В данном разделе описывается безопасное использование стандартного погрузчика, но также и некоторые особые условия.

1. Правила безопасности



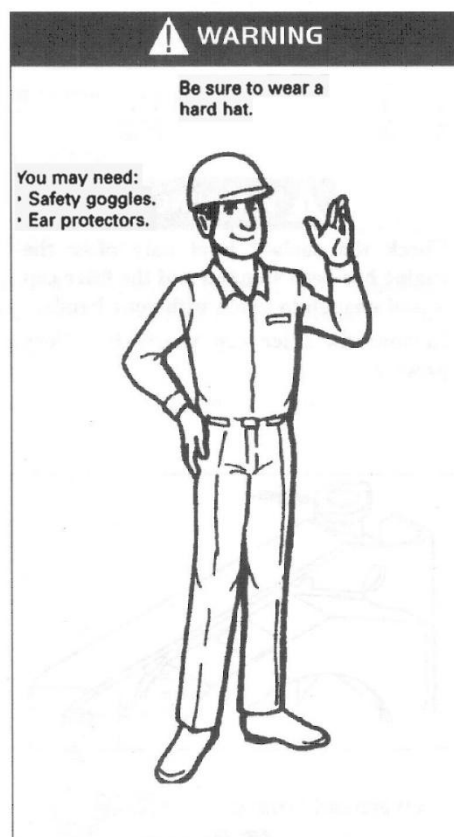
Только квалифицированный персонал, прошедший подготовку и имеющий лицензию допускается к управлению погрузчика!



Езда по автомагистралям запрещена!



Будьте бдительны: опасность травмы!



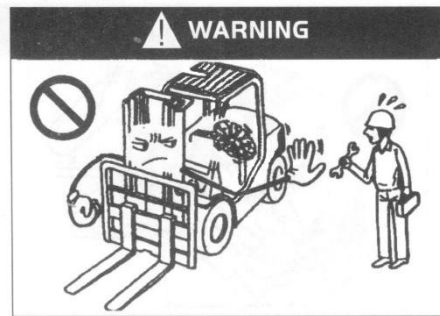
Наденьте спецодежду перед тем, как приступить к работе



Не меняйте детали погрузчика самовольно без разрешения.



Внимательно прочитайте Руководство по эксплуатации перед началом вождения.



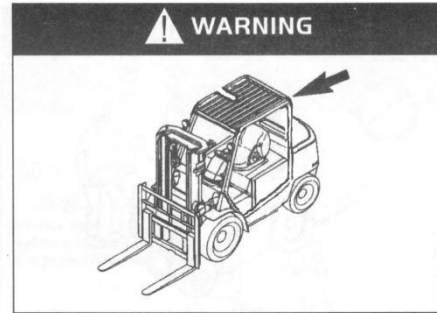
Выключите двигатель перед ТО!



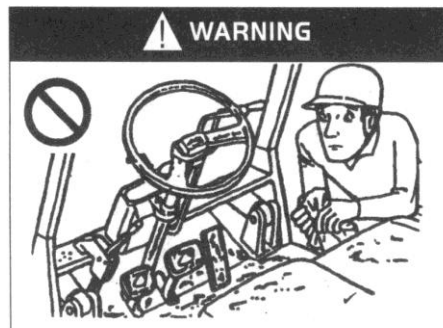
Понимайте правила движения



Перед началом использования проверьте погрузчик



Не снимайте защитную решетку



Содержите кабину в чистоте.



Не используйте небезопасный погрузчик!



Водители должны быть здоровы!



Убедитесь, что погрузчик безопасен!



Работайте только в специальных зонах!



Не водите поврежденный погрузчик!



Держитесь крепко, пока забираетесь в погрузчик!



Запускайте погрузчик по правилам!



Отрегулируйте сиденье!



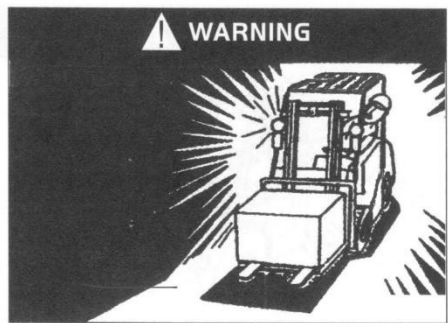
Убедитесь, что ваш погрузчик находится в безопасном рабочем состоянии!



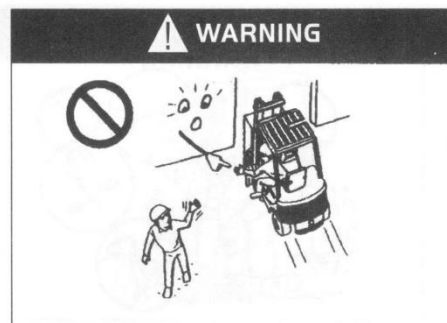
Пристегните ремень безопасности!



Всегда следите за высотой перекрытий



Включите освещение в темном помещении!



Не высовывайте части тела за пределы защиты!



Избегайте управления по мягкому грунту, разрешено управление только по твердым ровным поверхностям.



Держите тело в пределах защиты!



Избегайте несимметричной нагрузки!

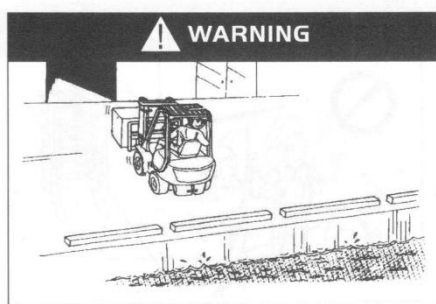


Обращайте внимание, чтобы не столкнуться с предметами при

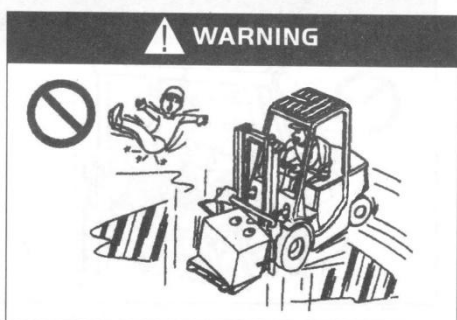
ДВИЖЕНИИ



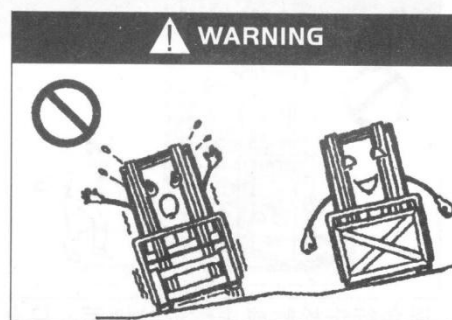
Проверьте положение штифта на раме вил



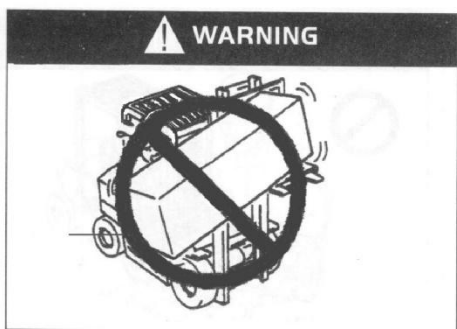
Обратите внимание на безопасность рабочего участка



Не работайте на гладких и скользких поверхностях



Обратите на горизонтальную устойчивость погрузчика при перемещении без нагрузки



Будьте особенно осторожны при работе с длинными и широкими грузами



Не перевозите людей!

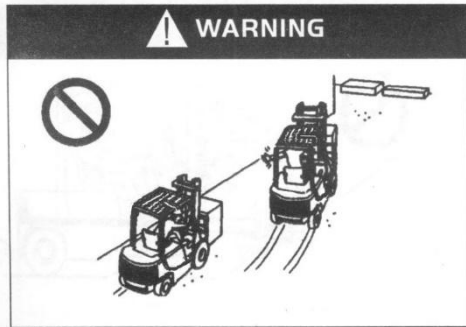


Если при повороте обзор ограничен,



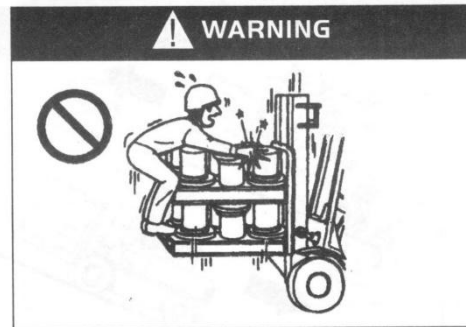
Используйте подходящие поддоны при

подайте звуковой сигнал и двигайтесь медленно



Не устраивайте гонки друг с другом!

перевозке небольших объектов!



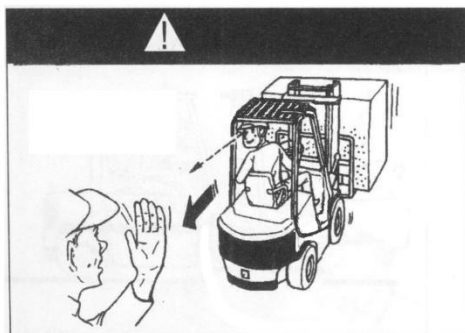
Не вставляйте на груз!



Не отвлекайтесь по сторонам во время вождения!



Не используйте погрузчик для выполнения трюков!



Если груз настолько высок, что препятствует обзору, двигайтесь задним ходом



Соблюдайте правила движения и указательные знаки



При движении с нагрузкой по пандусам



Обращайте внимание на крутые

двигайтесь вперед при подъеме и задним ходом при спуске



склоны и высоту подъема груза



При движении без нагрузки по пандусам двигайтесь задним ходом при подъеме и вперед при спуске



Обратите внимание, используя тормоза при запуске погрузчика на уклонах

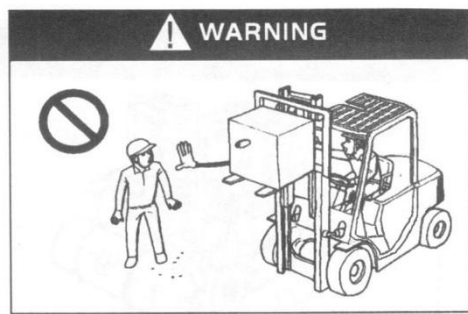


Не поворачивайте при движении под наклоном

Люди и машины, движущиеся по дороге, должны быть предупреждены сигналом



Будьте осторожны, чтобы избежать столкновений с людьми и грузами на поворотах



Запрещается подходить близко к погрузчику во время его работы



Повороты на высокой скорости могут привести к аварии, из-за смещения центра тяжести



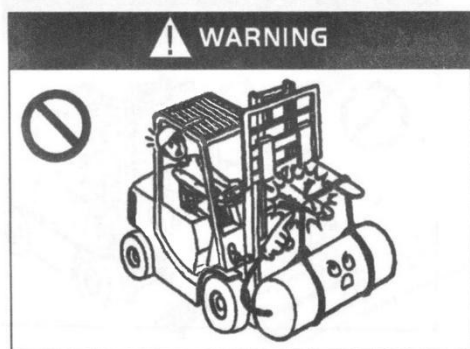
Люди не допускаются к рабочему месту во время работы погрузчика



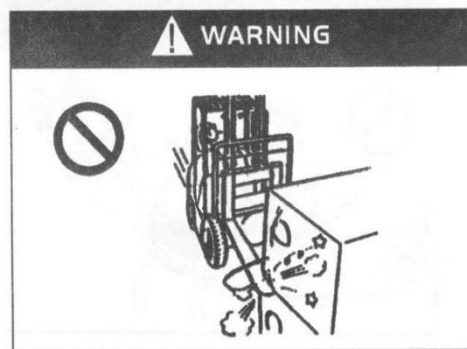
Обратите внимание на изменение веса груза



Будьте внимательны в областях, где работают погрузчики



Крепите груз к погрузчику правильно!



При движении с нагрузкой тормозите медленно!



Не передвигайтесь на погрузчике, если



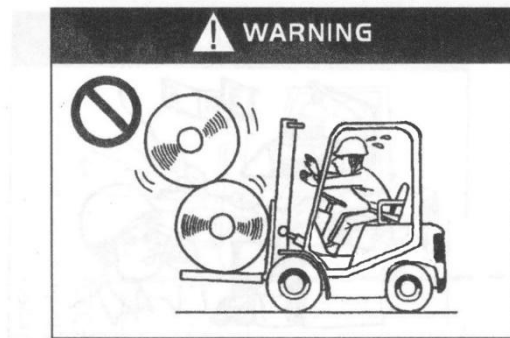
Стоять или проходить под поднятым

кто-то находится перед ним!

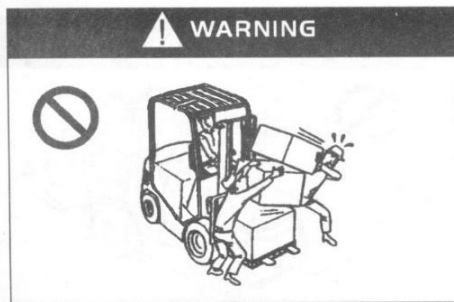


Не поднимайте и не перевозите неустойчивые грузы

грузом запрещено!



Привяжите товары, которые трудно зафиксировать перед началом движения!



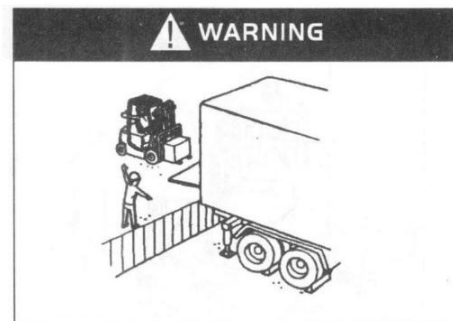
Не разгружайте товары с погрузчика людскими ресурсами



Не позволяйте людям поддерживать поврежденный груз



Обращайтесь с вилами правильно!



Будьте осторожны при загрузке контейнера



Не поднимайте людей



Обращайтесь с погрузчиком правильно!



Не высовывайтесь наружу во время движения



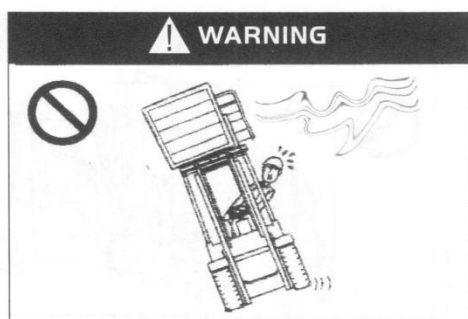
Двигайтесь плавно, избегайте внезапных ускорений и торможений



Специальное оборудование необходимо для безопасного подъема людей на высоту



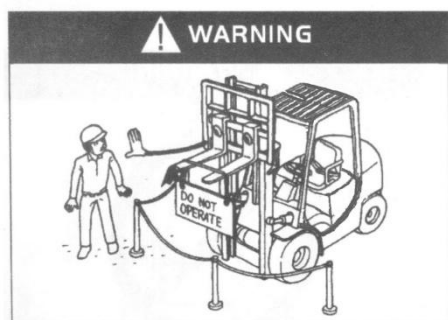
Не перегружайте погрузчик!



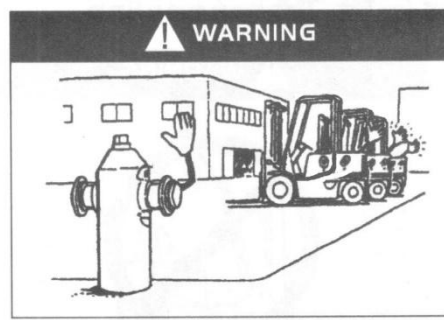
Не поднимайте груз при сильном ветре!



Работа во взрывоопасной среде запрещена!



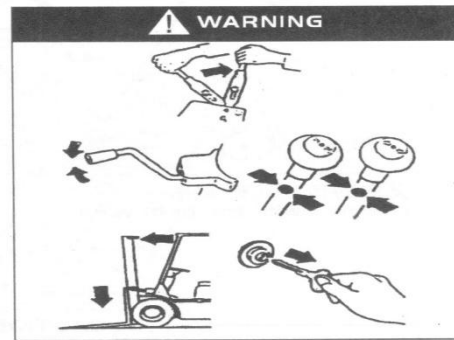
Неисправный погрузчик должен находиться в огражденной области!



Оставляйте погрузчик в специально отведенных местах!



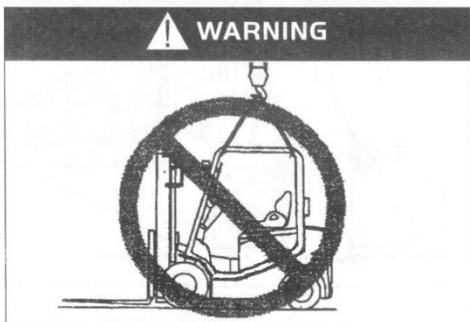
Не паркуйте погрузчик на уклоне!



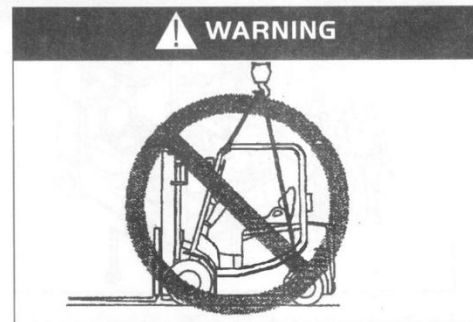
По окончании работы на погрузчике пожалуйста проделайте нижеследующее:

- Поставьте его на тормоз
- Переведите рычаг в нейтральное положение
- Опустите вилы
- Наклоните вилы вперед
- Вытащите ключ зажигания

2. Перевозка погрузчиков



Не подвешивайте за крышу!



Подвешивание за раму запрещено!



Крепите погрузчик правильно!

Подъем погрузчика

- Плотно привяжите трос на двух концевых отверстиях перекладины внешней мачты и скобе противовеса, затем поднимайте погрузчик при помощи крана. Часть троса, соединенная с противовесом, должна проходить через решетку защиты, не оказывая давления на нее.

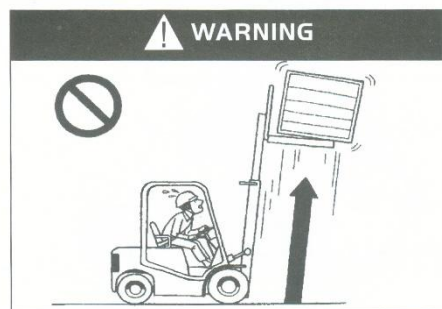


- При подъеме погрузчика убедитесь, что трос не перекручен вокруг решетки защиты.
- Убедитесь в грузоподъемности используемых тросов и механизмов, и их способности выдержать требуемую нагрузку, поскольку погрузчик чрезвычайно тяжел.
- Не используйте кабину (внешнее защитное ограждение) для подъема погрузчика.
- Не стойте под поднятым погрузчиком.

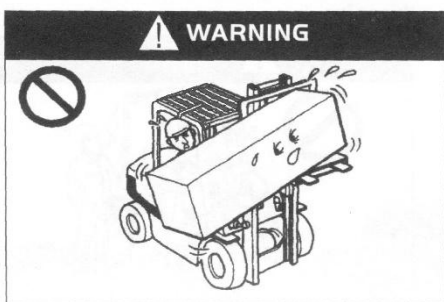
3. Как не допустить перегрузки, как обезопасить себя



Не используйте наклон для сброса груза с вил, опасность опрокидывания



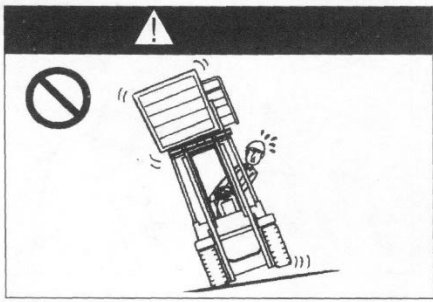
Запрещается подъем грузов при наклоненной мачте!



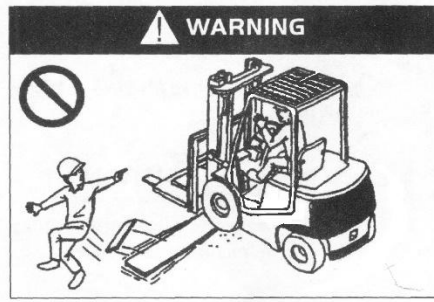
Запрещается неравномерная загрузка!



Избегайте движения по скользким поверхностям!



Не загружайте и не разгружайте погрузчик на наклонных поверхностях!



Запрещено пересечение таких препятствий, как насыпи, траншеи, рельсы!



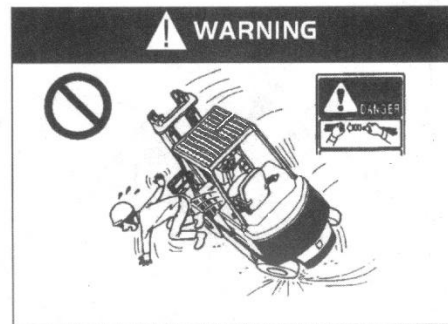
При движении вилы должны быть на высоте 150-200мм!



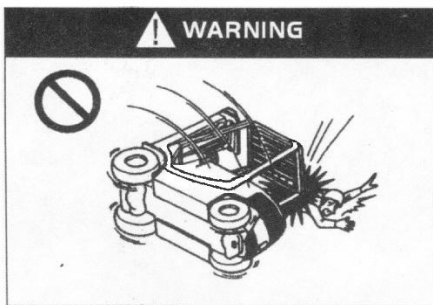
Не поворачивайте резко на большой скорости при движении с нагрузкой или без!



Не делайте резких поворотов при движении с поднятыми вилами



Убедитесь, что ремни безопасности пристегнуты!



Не выпрыгивайте из погрузчика в случае его опрокидывания!



Надевайте защитные каски при вождении!



В случае опрокидывания гораздо безопаснее оставаться внутри погрузчика, и быть пристегнутым ремнем, чем выпрыгивать из него. Если погрузчик начинает опрокидываться:

1. Нажмите педаль тормоза и крепко схватитесь за руль.
2. Не выпрыгивайте.
3. Наклоните тело в сторону, обратную падению.
4. Наклоните тело вперед.

4. Вопросы безопасности во время проведения тех. обслуживания

(1) Место проведения обслуживания



• Для обеспечения работы сервиса необходимо специально отведенное помещение, которое может вместить необходимое оборудование и средства защиты.

- Помещение должно быть на уровне земли.
- Помещение должно быть хорошо проветриваемым.
- Помещение должно содержать противопожарное оборудование.

(2) Меры предосторожности перед началом обслуживания



- Не курить
- Надевать все типы защитной экипировки (каска, ботинки, очки, перчатки) и соответствующую одежду.
- Своевременно вытирать пролившееся масло.
- Использовать щетку или чистую ткань для удаления загрязнений перед добавлением масла.
- Выключить зажигание и отсоединить аккумулятор, за исключением некоторых определенных случаев.
- Опустить вилы до уровня пола перед началом ТО.
- Использовать сжатый воздух для чистки электрических компонентов.

(3) Меры по уходу и содержанию



- Будьте осторожны, чтобы не попасть ногами под вилы и не придавить их.
- При ремонте погрузчика используйте подкладки, или другие вещи в качестве подпорок под вилами и мачтой, чтобы избежать их внезапного падения.
- Будьте осторожны, чтобы не прищемить пальцы при открытии/закрытии крышек отсеков.
- Если ваша работа не может быть закончена в течение дня, сделайте пометку, чтобы продолжить работу в следующий раз.
- Используйте специально предназначенные инструменты, никогда не используйте самодельный инструмент.
- Из-за высокого давления масла в гидравлическом контуре, никогда не

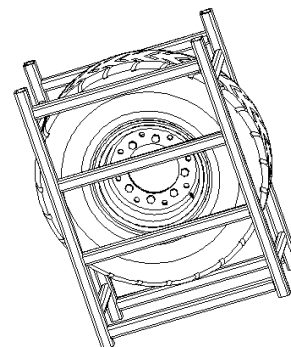
проводите работы по техническому обслуживанию, прежде чем внутреннее давление масла в гидравлическом контуре не будет снижено.

- При получении травмы от удара током, немедленно обратитесь за медицинской помощью.
- Не используйте мачту погрузчика в качестве лестницы.
- Не кладите руки, ноги и другие части тела между рамой вил и мачтой в сборе.

(4) Проверка и замена шин



- Снятие и установка шин должна проводиться специалистами.
- Работа с воздухом высокого давления должна проводиться специалистами.
- Наденьте защитные очки при работе со сжатым воздухом.
- Во время демонтажа колес не ослабляйте крепежные болты и гайки соединения с ободом, поскольку в шинах находится воздух высокого давления, ослабление болтов, гаек, опорных колец может вызвать опасность.
- Перед снятием болтов, и гаек соединения с ободом, необходимо для начала стравить воздух из шин при помощи специального инструмента.



(5) Использование домкрата (при замене шин)



- При поддомкрачивании погрузчика не просовывайте под него никакую часть вашего тела.
- Перед поддомкрачиванием погрузчика, убедитесь, что в кабине никого нет, груз снят.
- Прекратите поддомкрачивание после отрыва колеса от земли, подложите подставки под погрузчик, чтобы избежать его падения.
- Примите меры по предотвращению откатывания погрузчика перед началом поддомкрачивания.

(6) Требования по утилизации



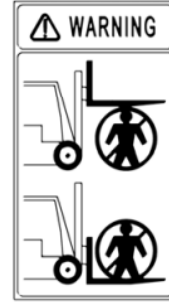
- Отработанные детали погрузчика (пластиковые части, электрические компоненты, и др.) и отработанные жидкости (гидравлическое масло, тормозная жидкость, и др.) должны быть утилизированы в соответствии с местными нормами.

5. Обозначения

На погрузчике расположено большое количество специальных предупреждающих знаков. Пожалуйста, найдите время, чтобы ознакомиться с этими знаками. Поврежденные или утерянные знаки-наклейки должны быть восстановлены.



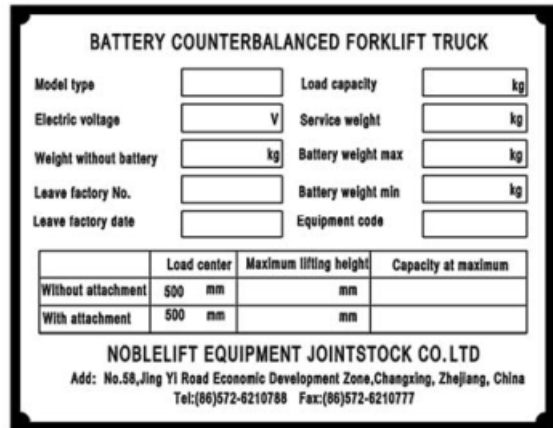
Левая предупредительная наклейка
(запрещено вставать на/под вилы)



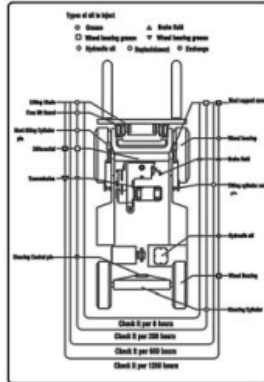
Правая предупредительная наклейка
(запрещено вставать на/под вилы)



Инструкции по использованию



Шильда



Места смазки

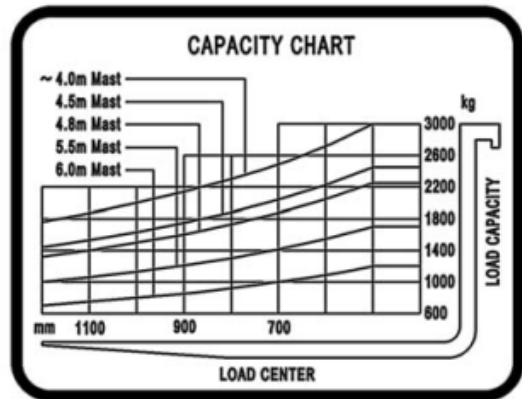


Диаграмма остаточной грузоподъемности



Место добавления
гидравлического масла



Место для зацепа



Крепление подвеса за данные места
запрещено

VII. Меры предосторожности при использовании погрузчика на сжиженном нефтяном газе (LPG)

Топливная система LPG в основном состоит из баллона, фильтра, редуктора давления, смесителя. LPG из баллона через комбинированный клапан и трубопровод высокого давления поступает через фильтр в редуктор, после испарения попадает в смеситель, где смешивается с воздухом в определенной пропорции, и затем поступает в цилиндр двигателя для сгорания, приводя погрузчик в действие.

1. Заправка и замена баллона СНГ

После того как топливо в баллоне израсходовано, его необходимо заменить. Сначала закройте выпускной клапан, отсоедините быстроразъемное соединение, наденьте защитный колпачок на быстроразъемное соединение на выпускном клапане баллона и снимите баллон, закрепленный на транспортном средстве, для перемещения на заправочную станцию. При заправке LPG необходимо уложить баллон горизонтально, расположив ограничительный клапан забора жидкости на верхнем конце (в этот момент указатель уровня жидкости находится под углом 60° к горизонтальной линии), затем открутите защитный колпачок на клапане заправки, вставьте заправочный штуцер и откройте ограничительный клапан забора жидкости для наполнения газом. Когда LPG будет заправлен примерно до 80% объема баллона, извлеките заправочный штуцер (при заполнении до 80% номинальной емкости его ограничительное устройство должно автоматически закрыться). После прекращения заправки извлеките заправочный штуцер, затяните защитный колпачок заправочного клапана и закройте ограничительный клапан забора жидкости. После установки баллона под определенным углом (указатель уровня жидкости находится под углом примерно 60° к горизонтальной линии) соедините соединительный трубопровод с помощью быстроразъемного соединения, откройте клапан баллона и проверьте на наличие утечки газа. При обнаружении утечки устраните ее, прежде чем запускать погрузчик. Выключайте погрузчик после каждого использования.

2. Меры предосторожности

(1) Если во время работы погрузчика обнаружена утечка LPG, следует немедленно отключить клапан LPG и закрыть выпускной клапан. Проверьте герметичность соединений трубопроводов и креплений устройства, при необходимости подтяните их и устраните неисправность. Если устранить неисправность невозможно, перейдите на использование бензина.

(2) Двухтопливные машины должны использовать автомобильный LPG в качестве топлива. В противном случае это повлияет на точность угла опережения зажигания и снизит мощностные характеристики.

(3) Если время простоя превышает 10 минут, следует закрыть клапан LPG (или выпускной клапан).

(4) При работе двигателя наиболее оптимально поддерживать температуру охлаждающей жидкости в диапазоне от 70 °C до 85 °C.

3. Редуктор-испаритель

Редуктор-испаритель выполняет две функции:

Понижение давления (редукция): снижает давление LPG, поступающего из баллона, примерно до атмосферного давления.

Испарение: жидкий LPG испаряется, поглощая тепло от циркулирующей охлаждающей жидкости двигателя.

4. Смеситель

Смеситель предназначен для смешивания испарившегося LPG с воздухом в пропорции, соответствующей режиму работы двигателя, и подачи полученной топливоздушную смеси в двигатель для обеспечения его номинальных характеристик.

5. Баллон

(1) Назначение

Баллон является ёмкостью для хранения и элементом топливоподающей системы погрузчика, работающего на LPG. Он включает в себя предохранительный клапан, заправочный клапан LPG, быстроразъёмное соединение для подачи газа и соответствующую арматуру. Основные компоненты:

а. Запорный клапан (вентиль)

Ручной клапан для управления подачей топлива (перекрытия впускной и выпускной магистралей).

б. Отсечной клапан

Автоматически закрывается, когда заполнение LPG достигает 70–80% от ёмкости баллона.

в. Указатель уровня

Позволяет визуально контролировать уровень LPG в баллоне.

г. Клапан ограничения расхода (скорости подачи)

Автоматически перекрывает подачу при чрезмерно высоком расходе (например, при разрыве магистрали, если расход превышает расчётное значение).

д. Предохранительный клапан

Автоматически открывается для сброса давления, если давление в баллоне превышает установленное значение, выполняя защитную функцию.

(2) Основные параметры

Рабочая температура: от -40 °C до +60 °C

Рабочее давление: 2,2 МПа

Давление открытия предохранительного клапана: 2,5 МПа ± 0,2 МПа

Максимальная заправочная ёмкость: 80% от объема баллона

(3) Конструкция баллона

	1. Клапан заправочный (Впускной штуцер и пылезащитный колпачок)	2. Маркировка направления установки
	3. Клапан выпускной (Выпускной штуцер)	4. Фиксирующий штифт
	5. Запорный клапан выпускного канала	6. Указатель уровня жидкости
	7. Запорный клапан впускного канала	

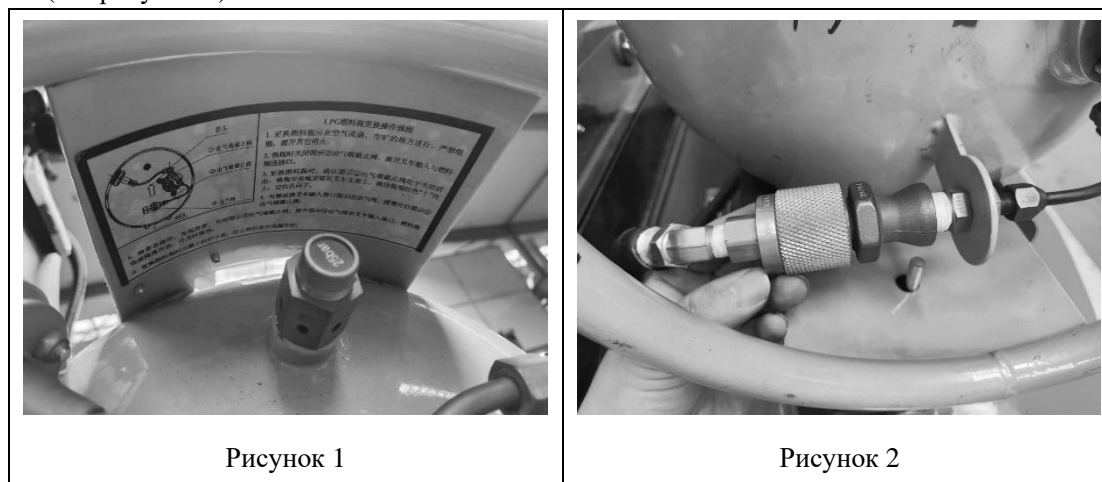
(4) Замена баллона

Используйте инструкцию по безопасной замене баллона, расположенную на самом баллоне (см. Рисунок 1).

① Установите погрузчик на ровную и твердую поверхность, заглушите двигатель и затяните ручной тормоз.

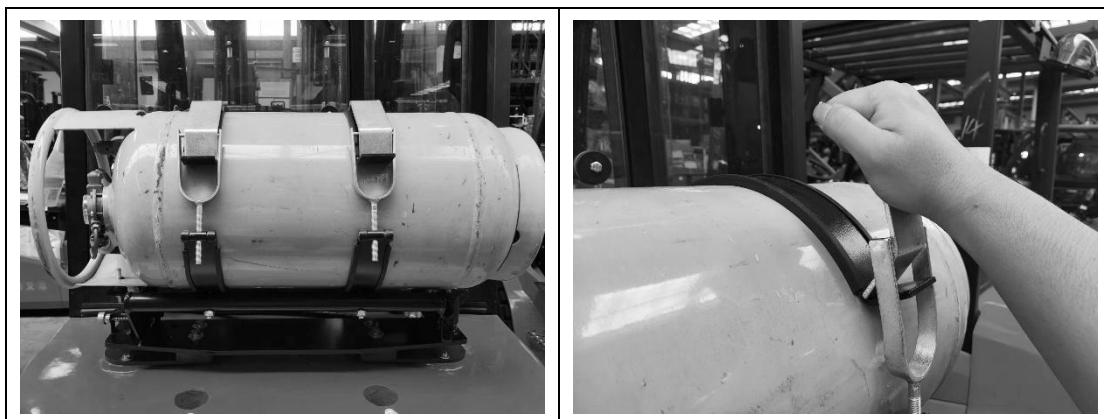
② Демонтаж баллона:

a. Закройте запорный клапан на выпускном штуцере и отсоедините разъемное соединение (см. рисунок 2).



b. Ослабьте крепление баллона. Подробные шаги показаны на следующей схеме:

Стальной ленточный хомут



Скобный кронштейн

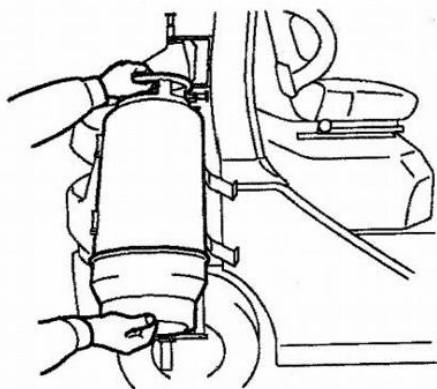




4. Ремень с пряжкой освобожден от натяжителя.

5. Таким же образом ослабьте ремень с пряжкой в натяжителе с левой стороны.

Извлеките баллон и заправьте его на заправочной станции.



Внимание!

1. Баллон тяжелый. При снятии и перемещении опускайте его плавно, избегая ударов о твердые предметы и другие баллоны, чтобы предотвратить травмы и повреждения.
2. Перед снятием обязательно убедитесь, что запорный клапан на выпускном штуцере полностью закрыт.
3. Заправка баллонов разрешена только на специализированных газонаполнительных станциях (АГЗС), имеющих лицензию, выданную органами Ростехнадзора (или иным уполномоченным органом по надзору).**
 - Самостоятельная заправка категорически запрещена!
 - Состав сжиженного нефтяного газа (LPG) должен строго соответствовать техническим требованиям, указанным в «Таблице 1: Технические требования к автомобильному сжиженному газу» (Национальный стандарт Китайской Народной Республики «Сжиженный нефтяной газ для автомобилей» (GB 19159-2003), ГОСТ Р 52087-2003 или иному действующему нормативному документу).

Внимание (в отношении использования различных марок топлива):

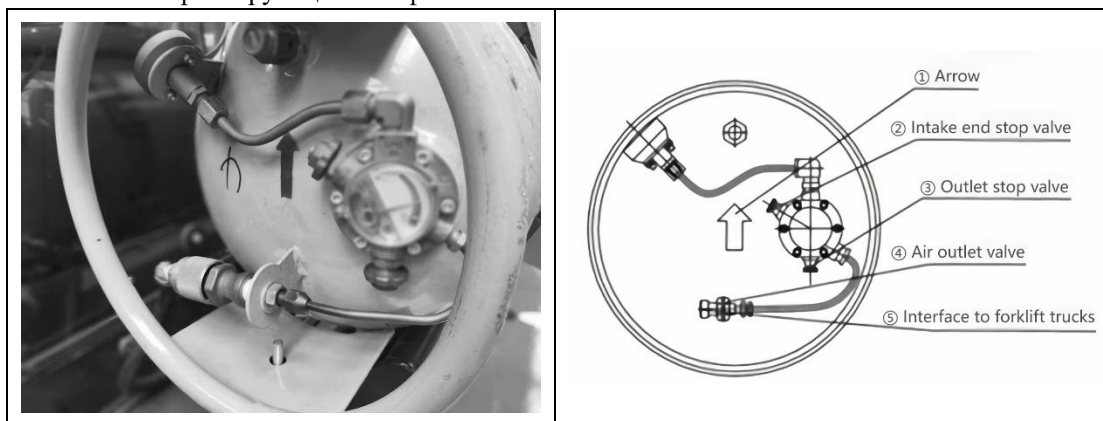
- а) Топливо марки № 1 можно использовать при температуре окружающего воздуха выше -20 °С.
- б) Топливо марки № 2 можно использовать при температуре окружающего воздуха выше -10 °С.
- в) Топливо марки № 3 можно использовать при температуре окружающего воздуха выше 0 °С.

Таблица 1: Технические требования к автомобильному сжиженному газу (из Национального стандарта КНР «Сжиженный нефтяной газ для автомобилей» (GB 19159-2003))

Параметр / Наименование показателя		Нормативное значение			Метод испытаний
		№1 (пропан автомобильный)	№2 (зимний)	№3 (летний)	
Давление паров (37.8 °С, манометрическое), кПа		≤1430	890~1430	660~1340	GB/T [Соответствующий ГОСТ]
Массовая доля компонентов, %	Пропан	>85	>65~85	40~65	SH/T [Соответствующий ГОСТ]
	Бутан и более тяжелые компоненты	≤2.5	—	—	
	Пентан и более тяжелые компоненты	—	≤2.0	≤2.0	
	Сумма олефиновых углеводородов	≤10	≤10	≤10	
	Бутадиен (1,3-бутадиен)	≤0.5	≤0.5	≤0.5	
Остаток	Остаток после испарения, (мл/100 мл)	≤0.05	≤0.05	≤0.05	SY/T 7509
	Наблюдение за масляными пятнами	Соответствует	Соответствует	Соответствует	
Плотность (20 °С), кг/м ³		Фактическое измерение	Фактическое измерение	Фактическое измерение	SH/T [Соответствующий ГОСТ]
Коррозия медной пластины, балл		≤1	≤1	≤1	SH/T 0232 (Аналог: ASTM D1838)
Общее содержание серы, мг/м ³		≤270	≤270	≤270	SH/T [Соответствующий ГОСТ]
Сероводород		Отсутствует	Отсутствует	Отсутствует	SH/T 0125
Свободная вода		Отсутствует	Отсутствует	Отсутствует	Визуальный осмотр
<p>Примечание 1: Общее содержание серы приведено к объёмной доле в газообразном состоянии при температуре 0 °С и давлении 101 кПа.</p> <p>Примечание 2: Наличие свободной воды в пробе определяется визуальным методом одновременно с измерением плотности.</p>					
<p>1. Давление паров может быть определено методом по GB/T 12576, однако арбитражным (окончательным и принимаемым в случае споров) является метод по GB/T 6602.</p> <p>2. Компонентный состав может быть определен методом по SH/T 0230, однако арбитражным является метод по SH/T 0614.</p> <p>3. Плотность может быть определена методом по GB/T 12576, однако арбитражным является метод по SH/T 0221.</p> <p>4. Общее содержание серы может быть определено методом по SY/T 7508, однако арбитражным является метод по SH/T 0222.</p>					

6. Порядок замены баллона со сжиженным нефтяным газом (LPG)

- (1) При работе с баллоном обязательно используйте брезентовые перчатки, чтобы предотвратить обморожение рук в случае утечки и быстрого испарения газа.
- (2) Все операции должны проводиться на открытом воздухе или в хорошо проветриваемом помещении. Курить и использовать открытый огонь вблизи категорически запрещено.
- (3) Порядок заправки баллона:
 - Расположите баллон горизонтально, обеспечив, чтобы впускной запорный клапан находился в верхнем положении.
 - Отвинтите пылезащитный колпачок с впускного запорного клапана.
 - Вставьте заправочный штуцер и откройте впускной запорный клапан для начала заправки.
 - Извлеките заправочный штуцер, когда баллон будет заполнен примерно на 80% от его объема (при достижении 80% номинальной емкости предохранительный клапан должен автоматически закрыться).
 - После прекращения заправки извлеките заправочный штуцер, плотно закрутите пылезащитный колпачок заправочного клапана и закройте впускной запорный клапан.
 - Проверьте все элементы на отсутствие повреждений.
- (4) Установка баллона на погрузчик:
 - Поднимите баллон и установите его на погрузчик.
 - Надежно закрепите баллон с помощью штатных фиксаторов (стрелка (1)) на баллоне должна быть направлена вверх.
 - Вставьте фиксирующий штифт.



- (5) Убедитесь, что впускной запорный клапан (2) и выпускной запорный клапан (3) закрыты.
- (6) Соедините интерфейс на погрузчике (5) с выпускным клапаном (4) баллона и надежно затяните соединение.
- (7) Медленно откройте выпускной запорный клапан (3).
- (8) Перед запуском проверьте все соединения на отсутствие утечек (например, с помощью мыльной воды). При обнаружении утечки немедленно закройте выпускной запорный клапан (3) и отсоедините штуцер погрузчика (5).

Внимание!

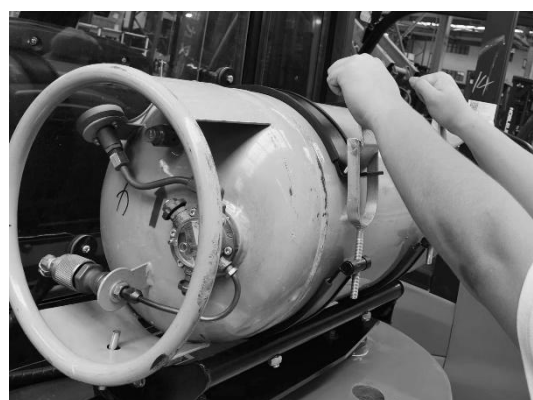
После установки баллона, подключения трубопровода с помощью быстроразъемного соединения и открытия выпускного запорного клапана баллона, обязательно нанесите мыльный раствор на все соединения для проверки на утечку.

Запускайте погрузчик только после устранения всех утечек.

После каждого использования погрузчика закрывайте выпускной запорный клапан (③).

7. Метод крепления баллонов

Стальной ленточный хомут

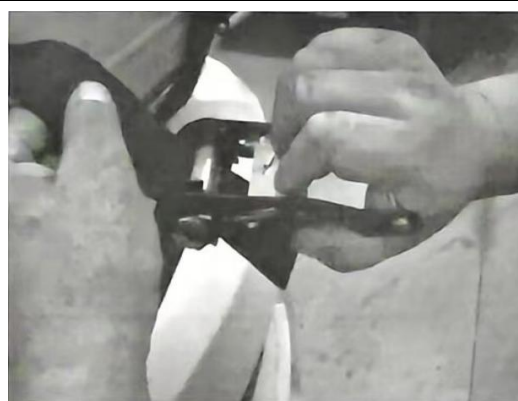


Метод крепления стальным ленточным хомутом является обратным по отношению к шагам разборки.

Скобный кронштейн



① Возьмите натяжитель в правую руку, а пряжку (скобу) — в левую. Совместите направление пряжки с пазом храпового вала (оси храпового механизма) натяжителя.



② Проденьте пряжку в паз храпового вала.



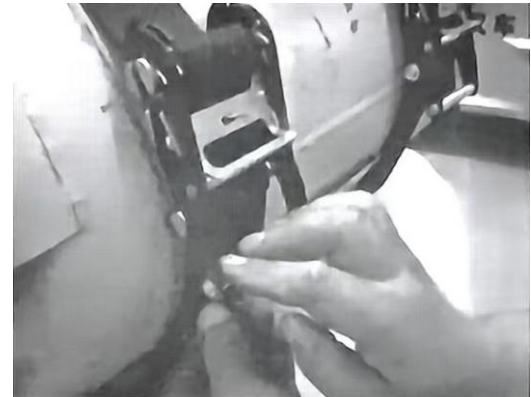
③ Левой рукой потяните ремень с пряжкой вниз. Указательным, средним и безымянным пальцами правой руки вытяните фиксатор (защёлку), одновременно нажимая натяжителем вверх до соприкосновения с баллоном.



④ Добейтесь базового натяжения ремня. Продолжая удерживать фиксатор вытянутым, правой рукой поворачивайте натяжитель вниз до плотного соприкосновения с баллоном.



⑤ Продолжайте натягивать ремень левой рукой. Правой рукой удерживайте натяжитель и отпустите фиксатор. Проверьте натяжение, несколько раз качнув натяжитель вверх-вниз. Повторяйте подтяжку (шаги 3-4), пока натяжитель не будет надежно зафиксирован и не сможет сдвинуться с места



⑥ Окончательно зафиксируйте положение: Убедитесь, что натяжитель плотно упирается в баллон и надежно закреплен.

8. Меры предосторожности при использовании

- (1) При заправке баллона LPG сначала откройте впускной запорный клапан и закройте выпускной запорный клапан. После завершения заправки закройте впускной запорный клапан.
- (2) При установке узла на погрузчик он должен быть надежно закреплен со стрелкой на баллоне, направленной вверх, а впускной и выпускной запорные клапаны должны быть закрыты. Соедините входной порт погрузчика с выпускным портом узла, затяните соединение, откройте выпускной запорный клапан, проверьте отсутствие утечек — только после этого можно использовать.
- (3) После каждой заправки LPG и после установки на погрузчик необходимо немедленно проверить систему на утечки.
- (4) Следите за защитой от пыли заправочного порта. После заправки LPG немедленно наденьте пылезащитный колпачок для защиты герметичности обратного клапана заправочного порта.
- (5) Давление открытия предохранительного клапана установлено на заводе — запрещено самостоятельно его изменять.
- (6) Любые неисправности должен устранять авторизованный сервис. Запрещена самостоятельная разборка и регулировка. Неисправный баллон должен быть изолирован и помечен.
- (7) Заправка баллона LPG может осуществляться объемным или весовым методом. При весовом методе баллон должен располагаться вертикально, при объемном — горизонтально, со стрелкой вверх.
- (8) Заправка, транспортировка, хранение, использование и проверка баллонов должны строго соответствовать правилам безопасности и надзора за газовыми баллонами, утвержденным государственными органами управления по качеству и техническому надзору.
- (9) Баллоны следует перемещать аккуратно, не допуская их столкновения друг с другом или других ударов. Запрещено самостоятельно разбирать, регулировать или заменять компоненты баллона.
- (10) Баллоны могут многократно заправляться газом LPG, соответствующим стандартам. Максимальный объем заправки не должен превышать 80% от объема баллона.
- (11) Заправка баллонов должна осуществляться только на АГЗС, имеющих лицензию на данный вид деятельности. Самостоятельная заправка строго запрещена.
- (12) Новые и повторно проверяемые баллоны при первом вводе в эксплуатацию должны быть вакуумированы или заполнены азотом на заправочной станции.
- (13) Перед повторной заправкой установите баллон согласно вертикальной монтажной метке на его корпусе, закройте выпускной запорный клапан и откройте впускной запорный клапан. Следите за указателем уровня жидкости во время заправки. После срабатывания заправочного клапана немедленно прекратите заправку и проверьте положение указателя. После заправки закройте впускной запорный клапан.
- (14) Перед использованием проверьте баллон на утечки и аномалии. Запрещено использовать неисправный баллон.

- (15) При обнаружении утечки LPG во время работы немедленно отключите LPG и закройте выпускной запорный клапан. Проверьте все соединения и устраните неисправность.
- (16) При простое более 10 минут закрывайте выпускной запорный клапан.
- (17) Защищайте баллоны от прямых солнечных лучей, не размещайте их вблизи источников тепла или открытого огня. Запрещено нагревать баллоны температурами выше 40 °С.
- (18) Не выработывайте газ в баллоне полностью. В нем должно оставаться не менее 0,5% от номинальной заправочной емкости.
- (19) Запрещено самостоятельно изменять пломбы и цветную маркировку баллона.
- (20) Баллоны должны проходить регулярную проверку в аккредитованной организации.
- (21) Во время работы следите за расходом газа. При несоответствии расхода и времени работы остановитесь и проверьте систему на утечки. При обнаружении утечки немедленно закройте все клапаны и примите меры.
- (22) Паркуйте погрузчик в прохладном, проветриваемом месте. Закрывайте клапаны баллона. Не оставляйте баллон на солнце.
- (23) При постановке погрузчика в гараж отключайте питание и закрывайте все клапаны. Гараж должен иметь хорошую вентиляцию и средства пожаротушения.
- (24) Запрещено ремонтировать компоненты LPG (баллоны, клапаны, трубопроводы) в гараже или на стоянке. Запрещено курить в кабине погрузчика.

9. Техническое обслуживание и уход

- (1) Данный погрузчик прошел проверку давления и контроль качества на заводе-изготовителе. Запрещается самостоятельно проводить ремонт в случае возникновения проблем с качеством во время использования.
- (2) Перед разборкой и ремонтом узла LPG необходимо закрыть выпускной запорный клапан баллона.
- (3) С изменением времени года расход газа погрузчика может изменяться. Состав смеси можно соответствующим образом отрегулировать с помощью смесителя.
- (4) Воздушный фильтр и фильтр LPG следует часто проверять и очищать, а в случае повреждения — заменять. Регулярно поддерживайте чистоту воздушного фильтрующего элемента.
- (5) После сборки и наладки погрузчика на LPG, после одного рабочего дня (или выработки одного баллона газа) следует провести регулировку редуктора-испарителя для обеспечения правильного соотношения "воздух-топливо".
- (6) Каждые три месяца проверяйте систему электрических соединений на предмет окисления и коррозии. При их обнаружении немедленно устраняйте.
- (7) Один раз в год проводите плановое техническое обслуживание всей топливной системы LPG, включая очистку редуктора и проверку герметичности соединений газовых магистралей высокого и низкого давления.

VIII. Техническое обслуживание и ремонт погрузчика

Проведите комплексную проверку электропогрузчика, чтобы избежать появления неисправностей и продлить срок его службы. Часы обслуживания, указанные в Бюллетене техобслуживания основаны на предположении, что погрузчик работает 8ч в день, 200 часов в месяц. Для обеспечения безопасной эксплуатации, проводите техобслуживание погрузчика регулярно в соответствии с графиком проведения техобслуживания.

Регулярное обслуживание и ремонтные работы должны выполняться водителем погрузчика, остальные проверки и работы по техническому обслуживанию должны выполняться специалистами по техническому обслуживанию.

1. Проверка перед началом работы.

Для обеспечения безопасной эксплуатации и поддержания вилочного погрузчика в хорошем состоянии, пожалуйста, возьмите себе в обязанность проведение комплексной проверки погрузчика перед началом работы



- **Маленькая неисправность может привести к крупной аварии. Не используйте и не перемещайте погрузчик до завершения ремонта и проверки работоспособности.**
- **Проведите проверку погрузчика на площадке.**
- **Перед проверкой электрической системы вилочного погрузчика поверните ключ зажигания в положение «Выкл» и отключите аккумулятор.**
- **Неправильная утилизация отработанного масла (например, сброс в канализацию, почву или сжигание) может привести к загрязнению окружающей среды: воды, почвы, воздуха, таким образом, это строго запрещено.**

1.1 Пункты проверки и содержание

	No.	Пункт проверки	Содержание проверки
Тормозная система	1	Педаля тормоза	Ход педали, тормозное усилие при нажатии педали
	2	Тормозная жидкость	Количество и чистота
	3	Стояночный тормоз	Ход рычага, тормозное усилие при натягивании рычага
Рулевая система	4	Работа руля	Усилие, вращение, движение вперед-назад
	5	Работа гидроусилителя	Работа всех компонентов
Гидравлическая система и мачта	6	Внешний вид	Работоспособность, трещины, наличие смазки
	7	Трубопровод	Проверка на предмет утечек
	8	Гидравлическое масло	Требуемый уровень масла
	9	Цепи подъема	Натяжение левой и правой цепей должно быть одинаковым
Колеса	10	Шины	Проверка давления, проверка на неисправности и повреждения
	11	Гайки крепления обода	Должны быть плотно затянуты

Освещение, звуковой сигнал и переключатели	12	Передние фары, задние фонари, фонарь заднего хода, указатели поворота, гудок	Включить и выключить лампы в целях проверки работы, нажмите кнопку сигнала для проверки звука
Другое	13	Защита, спинка сиденья	Проверить, затянуты ли крепежные болты и гайки.
	14	Шильды и наклейки	Комплектность
	15	Другие части	Если есть аномалии

1.2 Процедуры проверки.

1.2.1) Проверка педали тормоза

Проверьте работу педали тормоза (7) и убедитесь, что при полном опускании педали ход педали тормоза, который рассчитывается по задней плоскости, должен составлять более 50 мм, тормозной путь погрузчика должен составлять около 2,5 м при разгрузке.



1.2.2) Проверка тормозной жидкости

Откройте крышку бачка тормозной жидкости и проверьте уровень.

1.2.3) Проверка рычага стояночного тормоза

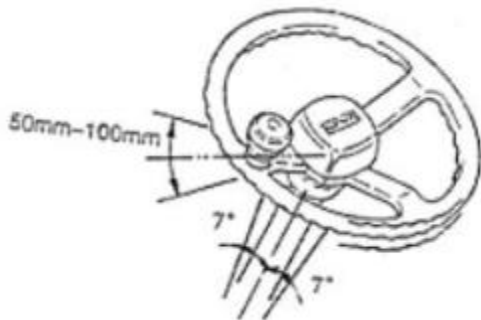
Потяните ручку стояночного тормоза и проверьте следующее:

- Нормальный ход рычага.
- Тормозное усилие.
- Отсутствие поврежденных частей
- Усилие на ручке приемлемо для оператора.

Оператор может произвести регулировки при помощи винта на верхнем краю рычага.

1.2.4) Проверка люфта руля.

Поверните руль погрузчика по часовой и против часовой стрелки и проверьте на люфт, если он находится в пределах 7°, это является нормальной работой для руля.



1.2.5) Проверка работы рулевого механизма

Поверните руль по часовой и против часовой стрелки, проверьте работу рулевого механизма.

1.2.6) Проверка гидравлического контура

Проверьте функционирование гидросистемы погрузчика на работоспособность и плавность хода.

1.2.7) Проверка узлов гидросистемы

Проверьте гидравлические трубки и их соединения, подъемный и поворотный гидроцилиндр на предмет утечек гидравлического масла.

1.2.8) Проверка гидравлического масла

Опустите вилы погрузчика в крайнее нижнее положение и проверьте уровень гидравлической жидкости в баке, он должен находиться между отметками H и L.

1.2.9) Проверка подъемных цепей

Поднимите вилы на высоту 200-300 мм, проверьте натяжку и симметричность натяжки цепей, отрегулируйте при необходимости.

После регулировки зафиксируйте крепежную гайку контргайкой.

1.2.10) Проверка шин

Проверьте шины, включая их боковые поверхности, на предмет износа, деформаций и повреждений, а также стопорное кольцо.

Открутите колпачок, проверьте давление в шинах, перед возвращением колпачка на место убедитесь в отсутствии стравливания воздуха

Переднее колесо	для г/п ≥ 2 т: 0,83-0,86 МПа	для г/п $\leq 1,8$ т: 0,79 МПа
Заднее колесо	для г/п ≥ 2 т: 0,79-0,83 МПа	для г/п $\leq 1,8$ т: 1 МПа

1.2.11) Проверка момента затяжки гаек.

⚠ Ослабление затяжки колесных гаек очень опасно, это может привести к отрыву колеса и перевороту погрузчика. Проверьте возможное ослабление колесных гаек, опасность может возникнуть даже при ослаблении хотя бы одной из них.

Все гайки ступицы должны быть затянуты с вращающим моментом: для г/п > 2 т: 480 ~ 560 Н·м; для г/п 1,5-1,8 т: 150-175 Н·м

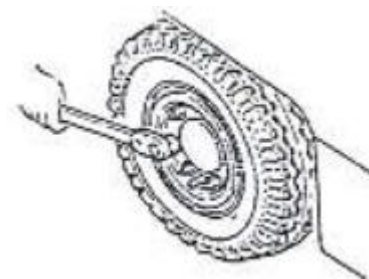
1.2.12) Проверка работы фар, поворотных огней и звукового сигнала.

Проверьте работу фонарей, звукового сигнала (при нажатии на кнопку звукового сигнала должен раздаваться гудок). Также проверьте работу кнопки аварийной остановки.

1.2.13) Проверка защитного ограждения (кабины) и защитной решетки груза

Проверьте на предмет ослабления креплений.

1.2.14) Проверка на целостность шильды и наклеек



1.2.15) Прочие проверки

Проверьте прочие узлы и механизмы погрузчика на предмет неисправностей.

Внимание! При проверке электрических систем, за исключением проверки работы лампочек необходимо отключить погрузчик и отсоединить разъем АКБ.

2. Проверки по окончании работы

По окончании работы удалите грязь с погрузчика и проверьте следующие пункты:

- (1) Осмотрите все детали и узлы на наличие повреждений или протечек.
- (2) Проверьте отсутствие деформаций, вмятин, повреждений или поломок.
- (3) Добавьте смазку при необходимости.
- (4) Поднимите вилы на максимальную высоту несколько раз после того, как все работы закончены. (Если вы не поднимали вилы на максимальную высоту в течение рабочего дня, это позволит потоку масла пройти через цилиндр для предотвращения коррозии)
- (5) Заменить компоненты, которые вызывали сбой во время работы.



Небольшие неисправности могут привести к большой аварии. Не используйте и не перемещайте погрузчик до завершения ремонта и осмотра.

3. Очистка погрузчика



- Припаркуйтесь на специально отведенной площадке.
- Потяните рычаг стояночного тормоза.
- Нажмите кнопку аварийной остановки.
- Поверните ключ зажигания в положение «Выкл» и вытащите его.
- Отсоедините аккумулятор.

3.1. Чистка кузова



- Не применяйте легковоспламеняющиеся жидкости для очистки погрузчика.**
- Используйте воду и растворимые моющие вещества для очистки погрузчика.
 - Бережно очистите заливные горловины и области вокруг смазочных отверстий.



Добавляйте смазку своевременно, если вы чистите погрузчик часто.

3.2. Очистка цепей



Не используйте химические моющие вещества, кислоты и другие агрессивные жидкости для чистки цепи.

- Расположите контейнер под мачтой погрузчика.
- Используйте бензин или другие производные из нефтепродуктов, чтобы чистить цепь.
- Не используйте никаких добавок при чистке с паровой насадкой.
- Протрите палец цепи и воду на поверхности цепи сразу после очистки.

3.3. Чистка электронных компонентов



Не используйте воду для чистки контроллеров и контактов гидронасоса, чтобы избежать повреждений электрических систем.

Используйте неметаллическую щетку и маломощный фен для очистки электрических систем, следуя инструкциям производителя. Не снимайте защитную крышку.

3.4. После чистки

- Тщательно вытрите водяные подтеки на вилочном погрузчике (допустимо использование сжатого воздуха)
- Запустите погрузчик в соответствии с требуемой методикой.



Если влага проникает в двигатель, то сначала следует удалить ее, для предотвращения короткого замыкания.

Попадание влаги в тормоз может привести к снижению эффективности торможения, поэтому следует провести несколько торможений, чтобы высушить тормоза.

4. Регулярное техническое обслуживание

- Регулярный осмотр и техническое обслуживание погрузчика должны быть проводиться, чтобы содержать погрузчик в хорошем состоянии.
- Используйте запасные части, произведенные Noblift.
- Не используйте различные типы масла при замене или добавлении масла.
- Масло и аккумулятор должны быть утилизированы в соответствии местными нормами и правилами по защите окружающей среды, а не выброшены на свалку.
- Разработайте программу всестороннего технического обслуживания и ремонта.
- Храните подробный отчет о каждом техническом обслуживании и ремонте.
- Ремонт вилочного погрузчика без обучения запрещается.



- **Не курить.**
- **Выключите ключ запуска и отсоедините аккумуляторную вилку перед началом проведения обслуживания (за исключением проведения некоторых проверок работоспособности).**

• **Очистите электронные детали сжатым воздухом, не используйте для отчистки воду.**

• **Не допускайте попадания рук, ног или других частей тела между мачтой и приборной стойкой.**

• **Заряженный конденсатор внутри контроллера может привести к поражению электрическим током, даже если ключ зажигания выключен. Будьте осторожны при обращении с контроллером.**



Периодичность проведения технических обслуживаний, описанная в данном руководстве, представлена для погрузчика, эксплуатируемого в нормальных условиях. Если погрузчик используется в запыленной среде, в среде с изменчивой температурой, или большее количество рабочих часов, то периодичность проведения технического обслуживания должна быть уменьшена.

В тестовый период также следует выполнять следующие дополнительные этапы (первые 50-100 ч эксплуатации, или 2 месяца):

- Проверьте, не ослаблены ли гайки в колесах, в случае необходимости затяните.
- Проверьте гидравлические узлы на предмет протечек, в случае необходимости подтяните.
- Проверьте места креплений: такие как рама безопасности, противовес, ведущие колеса. Затяните соединения, если требуется.

Периодически заменяйте критические в отношении безопасности компоненты:

1) Если повреждение или неисправность некоторых деталей трудно найти посредством регулярного технического обслуживания, следует производить периодическую замену деталей, приведенных в таблице, в целях повышения уровня безопасности.

2) Если в данных деталях появляются отклонения до истечения времени замены – немедленно замените их.

№	Название ключевых компонентов	Срок службы (лет)
1	Тормозные шланги и трубки	1~2
2	Гидравлический шланг подъемной системы	1~2
3	Подъемная цепь	2~4
4	Шланги высокого давления и трубки гидравлической системы	2
5	Масленка тормозной жидкости	2~4
6	Крышка и пыльник основного тормозного гидроцилиндра	1
7	Внутренние уплотнения и резиновые детали гидравлической системы	2

Бюллетень технического обслуживания и ухода.

Выполняйте техническое обслуживание согласно бюллетеню, представленному ниже, соблюдая соответствующую цикличность выполнения:

A = Регулировать/Затянуть C = Проверить/Тест G = Смазать N = Очистить R = Заменить V = Сменить

НАИМЕНОВАНИЕ/РЕГЛАМЕНТ РАБОТ		ТО-1	ТО-3	ТО-6	ТО-12
	Интервалы (месяцы)	1	3	6	12
	Количество моточасов	50	500	1000	2000
ТОРМОЗА					
Проверить работу тормоза		C	C	C	C
Проверить механизм привода работы тормоза		C	C	C	C
Проверить уровень тормозной жидкости		C	C	C	C
Проверить уровень содержания воды в тормозной жидкости			C	C	C
Проверить соединения и трубопроводы на герметичность			C	C	C
ЭЛЕКТРООБОРУДОВАНИЕ					
Проверить устройств предупредительной световой и звуковой сигнализации		C	C	C	C
Проверить работу элементов индикации и управления		C	C	C	C
Проверить работу микропереключателей		C	C	C	C
Проверить контакты и реле			C	C	C
Проверка правильности установленных предохранителей			C	C	C
Проверка на отсутствие повреждений кабельной разводки			C	C	C
Проверка работы стартера и генератора (крепление, кабельные соединения)			C	C	C/A
Проверка натяжки поликлинового ремня			C	C	C/A
ЭНЕРГОСНАБЖЕНИЕ					
Проверка состояние аккумуляторной батареи		C	C	C	C
Проверка затяжки силовых клемм аккумулятора		C	C	C/A/N	C/A/N
Измерение параметров аккумулятора (плотность, напряжение)			C	C	C
ДВИЖЕНИЕ					
Проверить уровень трансмиссионного масла КПП			C	C/A	C/A
Проверка герметичности и отсутствие повреждений системы выхлопа		C	C	C	C
Проверка состояния охлаждающей жидкости (долив до уровня)			C/A	C	C/A
Проверка герметичности и отсутствие повреждений системы охлаждения			C	C	C
Замена охлаждающей жидкости				C	V
Проверка и очистка радиаторов охлаждения			C	C/N	C/N
Проверка работы водяного насоса на посторонние шумы и герметичность			C	C	C
Проверка состояния вентилятора системы охлаждения			C	C	C
Проверка редуктора на герметичность и посторонние звуки			C	C	C
Замена трансмиссионного масла и фильтров КПП					V
Проверка колес на износ и повреждения		C	C	C	C
Проверка подшипников и узлов крепления колес			C	C/A	C/A
Проверка ведущего моста на шум и герметичность		C	C	C	C

Очистка сапуна редуктора ведущего моста		C	N	N
Заменить трансмиссионное масло ведущего моста				V
ДВИГАТЕЛЬ				
Проверка двигателя на момент утечек и посторонних шумов	C	C	C	C
Проверка уровня моторного масла	C	C/A	C/A	C/A
Замена моторного масла и масляного фильтра	C	Каждые 250 м/ч или 3 мес.		
Замена воздушного фильтра		V	V	V
Проверка и регулировка при необходимости воздушных зазоров клапанов				C/A
Проверка работы системы нагрева всасывающего воздуха		C	C	C
Проверка состояния подвески двигателя (опоры, подушки)	C	C	C	C
ТОПЛИВНАЯ СИСТЕМА				
Проверка бака и топливной системы на герметичность		C	C	C
Замена топливного фильтра		C	V	V
ГИДРАВЛИЧЕСКАЯ СИСТЕМА				
Проверить раму и основные болтовые соединения на повреждения	C	C	C	C
Проверка состояния цилиндров и штоков поршней на повреждения		C	C	C
Проверка уровня гидравлического масла		C	C/A	C/A
Замена гидравлического масла и фильтров				V
РАМА и КУЗОВ				
Проверка корпуса АКБ на повреждения		C	C	C
Проверка крепления и работы сидения оператора	C	C	C	C
Проверка крепления противовеса	C	C	C	C
Очистка подкапотного пространства		N	N	N
Проверка работы дверей и замков дверей (при наличии)		C	C	C
Проверка работы стеклоочистителей (при наличии)		C	C	C/N/G
Проверка состояния тягового устройства		C	C	C
Проверка работы отопителя кабины (при наличии)		C	C	C
ГРУЗОПОДЪЁМНЫЙ МЕХАНИЗМ				
Проверка крепления мачты к шасси погрузчика	C	C	C	C
Проверка состояния опорных роликов		C/N/G	C/N/G	C/N/G
Проверка и натяжка грузовых цепей		C/A	C/A	C/A
Проверка состояния направляющих мачты		C	C	C
Проверка состояния грузовых вилок (износ, фиксаторы...)	C	C	C	C
Очистка и смазка направляющих мачты		C/N/G	C/N/G	C/N/G
Очистка и смазка грузовых цепей		C/N/G	C/N/G	C/N/G
РУЛЕВАЯ СИСТЕМА				
Проверка работы рулевого механизма	C	C	C	C
Проверка герметичности системы (шланги и трубопроводы)		C	C	C
Проверка рулевого моста на износ и отсутствие повреждений		C	C	C
Проверка подшипников поворотного кулака и рулевых тяг		C	C	C
Смазка рулевого моста		C/N/G	C/N/G	C/N/G

5. Масла и жидкости, используемые для вилочных погрузчиков

Наименование	Брэнд или код (местного производства)
Бензин	93#
Дизельное топливо	Следует выбирать и использовать в соответствии с руководством по эксплуатации и техническому обслуживанию дизельного двигателя или в соответствии с GB252-81. Лето 0# Зима -10~35#
Смазочное масло	Выбирать и использовать в соответствии с руководством по эксплуатации и техническому обслуживанию двигателя или в соответствии с бензиновым двигателем: GB485-84. Дизельный двигатель: выбирать и использовать в соответствии со стандартными требованиями GB5323-85 с учетом суровых условий его эксплуатации.
Гидравлическое масло	L-HM32 для температур выше -5 °C L-HV32 для низких температур, от -20 °C
Масло гидравлического привода	6# Масло для гидравлического привода
Трансмиссионное масло	85W/90
Тормозная жидкость	Синтетическая тормозная жидкость ZSM207 DOT4
Смазочное масло	3# консистентная смазка на основе лития (Drop Point 170)

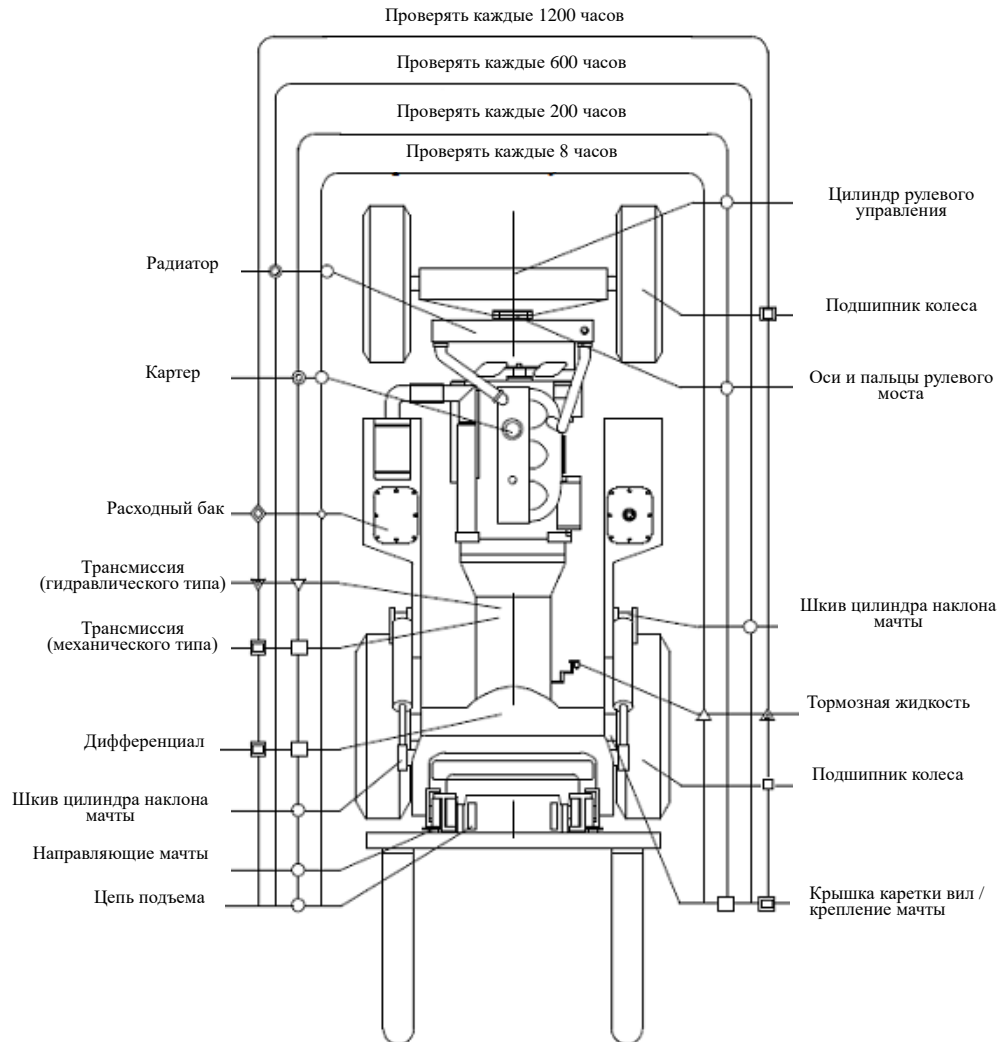
6. Схема точек смазки

Все необходимые узлы погрузчика должны регулярно смазываться, что имеет важное значение для стабильной работы и увеличения срока службы.

Для нового погрузчика или машины, которая длительное время не использовалась, в первые две недели эксплуатации необходимо заменить старое масло на новое и провести смазку не менее двух раз. Следует учитывать:

1. Перед смазкой очистить пробки и крышки от грязи, чтобы избежать её попадания внутрь механизмов.
2. Заправлять смазку до появления излишков, после чего удалить выступившую смазку.
3. При длительном хранении погрузчика покрыть поверхности деталей антикоррозионной смазкой.
4. Менять смазку в зависимости от сезона (летняя/зимняя).

Схема размещения точек смазки погрузчика



Типы жидкостей и смазок:

- | | | |
|--------------------------|-------------------------------|-----------------------------------|
| ○ Консистентная смазка | ○ Моторное масло | △ Тормозная жидкость |
| □ Смазка для подшипников | □ Смазка для зубчатых передач | ▽ Трансмиссионное масло (tor-con) |
| ◇ Масло расходного бака | ○ Вода | ○ Добавить ⊗ Заменить |

NOBLELIFT

NOBLELIFT INTELLIGENT EQUIPMENT CO., LTD.

Tel: 86-572-6210776 6210788

Fax: 86-572-6210777 6128612

PC: 313100

Email: info@nobelift.com

URL: www.nobelift.com www.nobelift.cn

Add: 528 Changzhou Road, Taihu Sub-district, Changxing, Zhejiang 313100 China

Version: Dec, 2022