

## ТЕХНИЧЕСКОЕ ОПИСАНИЕ

Полки навесные закрытые серия Norma (ПНЗн) используются на предприятиях общественного питания для размещения и временного хранения посуды и продуктов питания. Полки разборные, состоят из боковых стенок, задней стенки, крышки, нижней полки и дверей. Материал исполнения ПНЗн «Norma Zn» - нижняя полка, задняя стенка - оцинкованная сталь, боковые стенки, крышка, двери - нержавеющая сталь; «Norma Inox» - полностью нержавеющая сталь. Все полки поставляются в разобранном виде и комплектуются необходимыми метизами для сборки.

## ПРАВИЛА ЭКСПЛУАТАЦИИ И УХОД

Перед началом эксплуатации изделия необходимо снять защитную пленку с поверхности деталей из нержавеющей стали. Обслуживание полок заключается в периодической протяжке болтовых соединений. При эксплуатации следует учитывать максимально допустимую, равномерно распределенную нагрузку: на полку - 30 кг. предельно допустимые нагрузки указаны на сайте предприятия-изготовителя [mesop.ru/reference/](http://mesop.ru/reference/) в разделе «Справка».

Уход за изделием заключается в периодической влажной уборке с применением нейтральных моющих средств, не содержащих твердых абразивных частиц и агрессивных химических реагентов. После мытья следует тщательно протирать все поверхности изделия сухой мягкой тканью. Рекомендуется периодически обрабатывать поверхность полок специальными средствами по уходу за нержавеющей сталью (очищающие и фосфатирующие полироли), которые позволяют существенно сократить время возобновления защитной оксидной пленки.

*! При уходе запрещается использовать хлорсодержащие и концентрированные содесодержащие средства.*

При регулярном выполнении всех рекомендаций, на полках не будут появляться следы окисления и трудноудаляемых загрязнений, которые в свою очередь, могут являться причиной зарождения очагов коррозии и привести к преждевременному выходу оборудования из строя.

## ГАРАНТИИ ИЗГОТОВИТЕЛЯ

1. Гарантийный срок эксплуатации оборудования 12 месяцев с момента его отгрузки покупателю со склада предприятия-изготовителя или официального дилера, но не более 18 месяцев с момента изготовления (исчисляется со дня приемки ОТК, что подтверждается наличием информационной этикетки, расположенной на обратной стороне полки, в которой зашифрована информация о дате изготовления и прохождении изделием контроля качества).
2. В течение гарантийного периода запрещается вносить в конструкцию оборудования какие-либо изменения, не предусмотренные предприятием-изготовителем и осуществлять несанкционированный ремонт.
3. Ремонт или замена оборудования в течение гарантийного срока эксплуатации производится предприятием-изготовителем при условии соблюдения потребителем правил эксплуатации, транспортирования, хранения и требований настоящего паспорта.
4. Предприятие-изготовитель информирует о том, что рисунок кристаллизации на поверхности оцинкованных деталей одного изделия, либо на деталях изделий разных производственных партий может отличаться, что не является дефектом изделия.

# ПАСПОРТ

Полки навесные закрытые  
серия Norma Zn (ПНЗн)  
серия Norma Inox (ПНЗн)



## Номенклатура ПНЗ

Марка	Вид	Длина, мм	Ширина, мм	Высота, мм
ПНЗ	без дверей	600/800/1000/1200/1500	400	600
ПНЗ	с распашными дверями	600/800/1000/1200/1500	400	600
ПНЗ	с дверями-купе	600/800/1000/1200/1500	400	600

\*Возможно изготовление ПНЗ с сетками тарелки/стаканы

\*\*Опции: промежуточная полка (сплошная/перфорированная)

### Комплектная ведомость ПНЗ без дверей

№	Наименование элементов	Кол-во, шт
1	Корпус ПНЗ (боковины, крышка, дно, задняя стенка)	1
2	Комплект метизов	1

### Комплектная ведомость ПНЗ с распашными/дверями купе

№	Наименование элементов	Кол-во, шт
1	Корпус ПНЗ (боковины, крышка, дно, задняя стенка)	1
2	Комплект дверей распашных/купе	1
3	Комплект метизов	1

## Последовательность сборки ПНЗ

1. С помощью болтов соединить боковины с крышкой (А) и дном (Б) (болты не затягивать!).
2. Установить верхнюю часть задней стенки с гибом для подвешивания на стену (В). Вкрутить болты с внутренней стороны стенки в резьбовые заклепки и остальные болты по периметру. Аналогично смонтировать нижнюю часть задней стенки (Г).
3. Установить полку на ровную поверхность, выставить геометрично полки и затянуть все болтовые соединения.

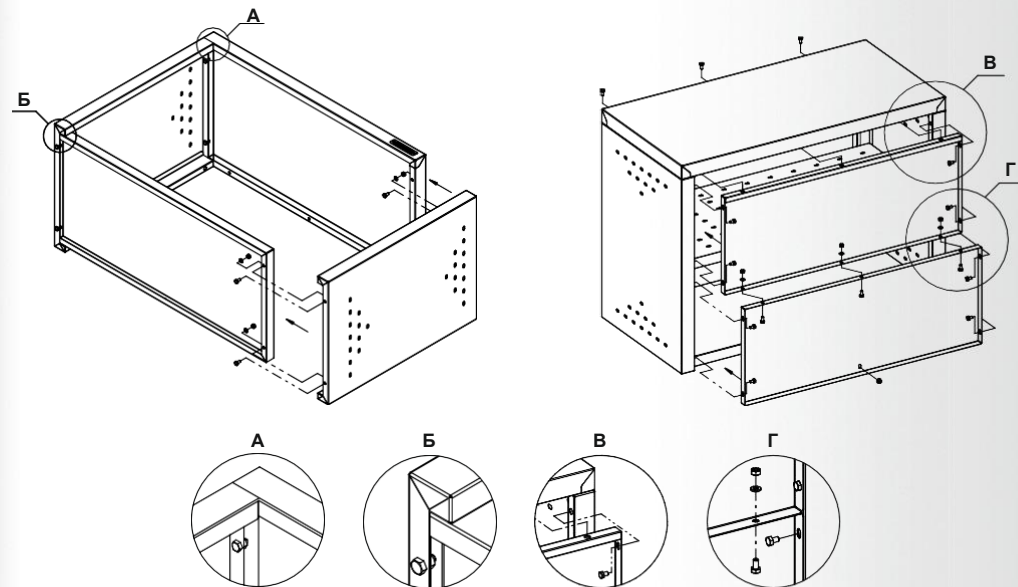
## Последовательность сборки ПНЗ с распашными дверями

4. Выполнить монтаж дверей, используя пластиковые шарниры и винты.

## Последовательность сборки ПНЗ с дверями-купе (Д)

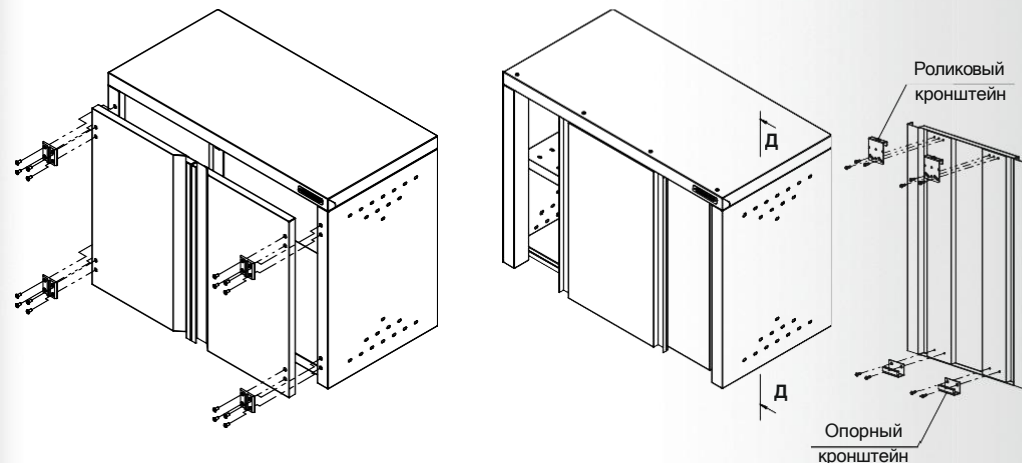
4. Закрепить роликовые кронштейны к верхней части двери с помощью саморезов по разметке на профиле, но не затягивать (Вид 1).
5. Закрепить упорные кронштейны к нижней части двери с помощью саморезов по разметке на профилях (короткий кронштейн - внутренняя дверь, длинный - внешняя).
6. Завести нижнюю часть внутренней двери опорным кронштейном в паз направляющей, далее смонтировать верхнюю часть, после чего аналогичным образом установить внешнюю дверь.
7. Выводить зазоры дверей относительно крышки и дна, затянуть саморезы.
8. Вкрутить противосъемные винты (Винт М4х16 мм устанавливается на внутреннюю дверь, винт М4х12 на внешнюю).

## Схема сборки ПНЗ



Установка распашных дверей

Установка дверей-купе



Вид 1

Д

Вид 2



Установить после регулировки дверей